



AMP050 B/N/W
AMP080 B/N/W
AMP150 B/N/W

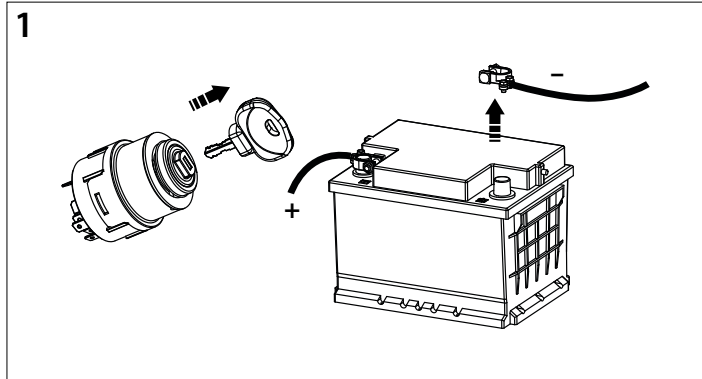
AMMETERS

Installatieinstructies
Installation instructions
Einbauanleitung
Instructions d'installation
Instrucciones de instalación
Istruzioni per il montaggio

Installatie

Installation

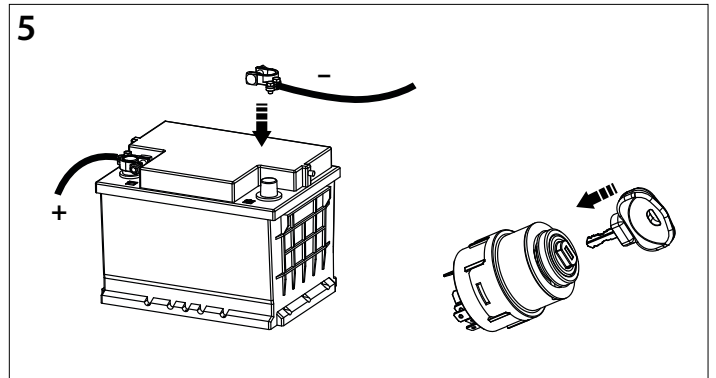
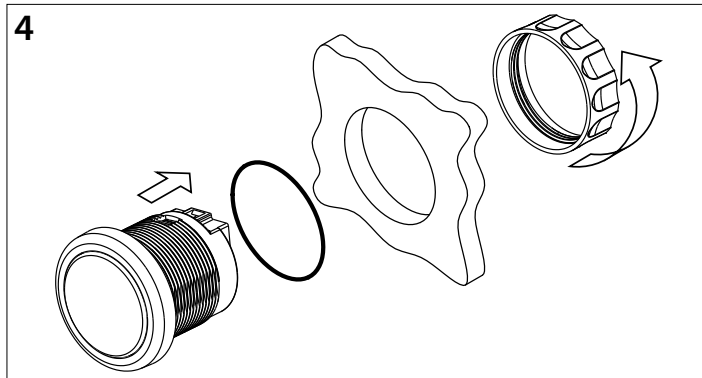
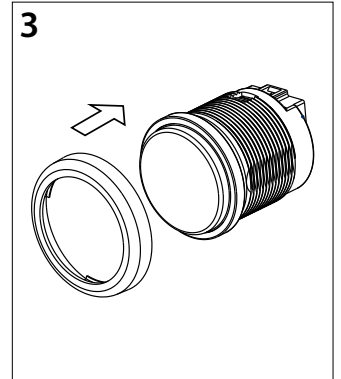
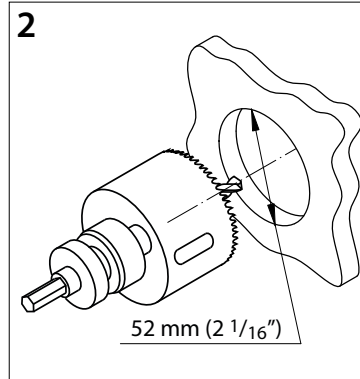
Installation



Installation

Instalación

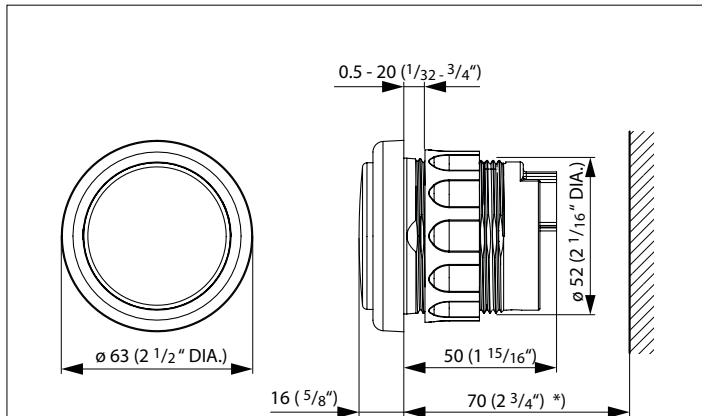
Installazione



Afmetingen

Dimensions

Abmessungen

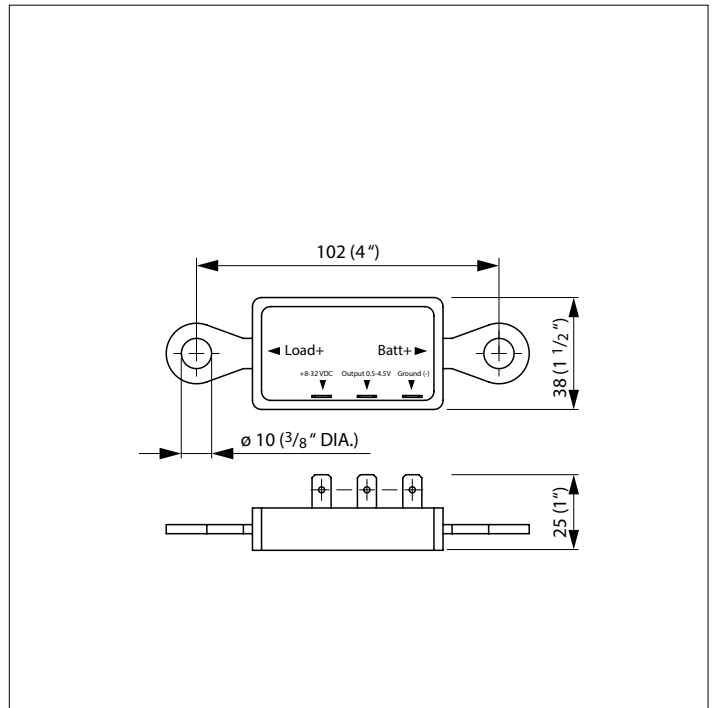


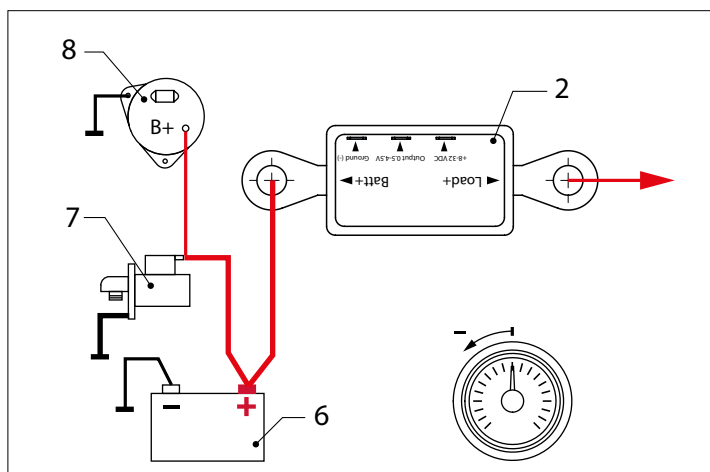
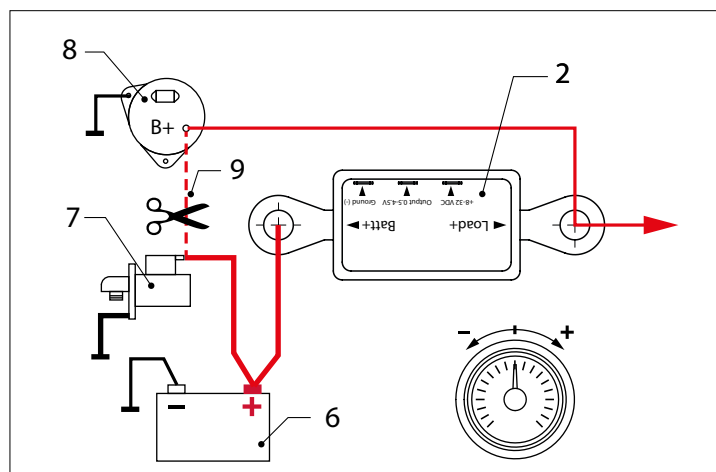
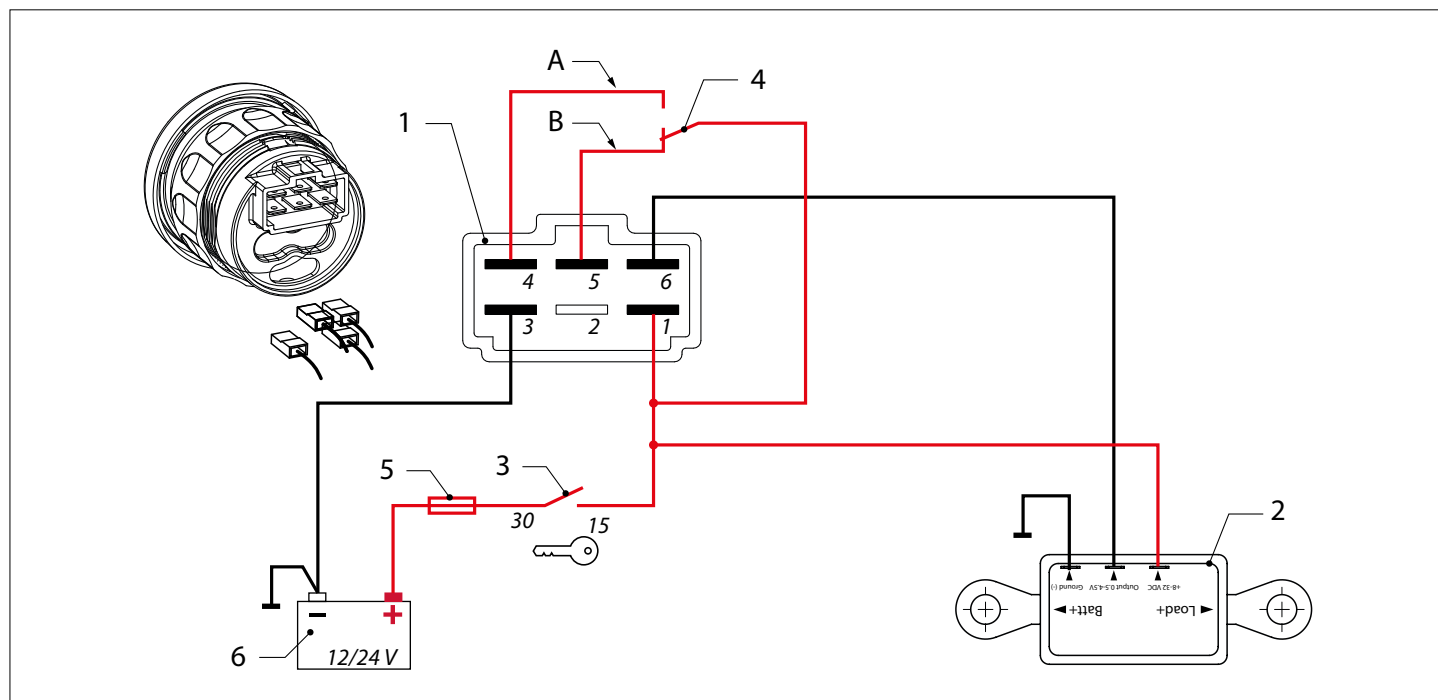
*) Benodigde inbouwdiepte
Required build-in depth
Erforderliche Einbautiefe
Profondeur d'encastrement nécessaire
Profundidad necesaria de incorporación
Profondità di montaggio necessaria

Dimensions

Dimensiones

Dimensioni





1	Ampèremeter	Ammeter	Amperemeter	Ampèremetre	Amperímetro	Aperometro
2	Shunt	Shunt	Stromsensor	Shunt	Derivación	Shunt
3	Contactslot	Key switch	Zündschloss	Contacteur d'allumage	Contacto	Contacto con la chiave
4	Lichtschakelaar	Light Switch	Lichtschalter	Interrupteur d'éclairage	Interruptor de la luz	Interruttore della luce
A	geel	yellow	gelb	jaune	amarillo	giallo
B	rood	red	rot	rouge	rojo	rosso
5	Zekering	Fuse	Sicherung	Fusible	Fusible	Fusibile
6	Accu	Battery	Batterie	Batterie	Batería	Batteria
7	Startmotor	Starter motor	Startmotor	Démarrreur	Motor de arranque	Motore di avviamento
8	Dynamo	Alternator	Dynamo	Dynamo	Dinamo	Dinamo
9	Originele draad, te verwijderen!	Original wire, to be removed!	Originalkabel, zu entfernen!	Fil d'origine, à enlever!	Hilo original, ja ser retirado!	Cavo originale, da rimuovere!
10	Draaddoorsnede, minimaal	Cable cross-section, minimum	Drahtdurchschnitt, minimum	Diamètre du câble, minimum	Diámetro de hilo, mínimo	Diametro cavi, minimo
	0 - 50 A		10 mm ²	AWG 8		
	0 - 80 A		16 mm ²	AWG 6		
	0 - 150 A		35 mm ²	AWG 2		