

TACH B/N/W 4000 TACH B/N/W 5000

Installatiehandleiding
Installation manual
Installationshandbuch
Manuel d'installation
Manual de instalación
Manuale d'installazione

Installatie

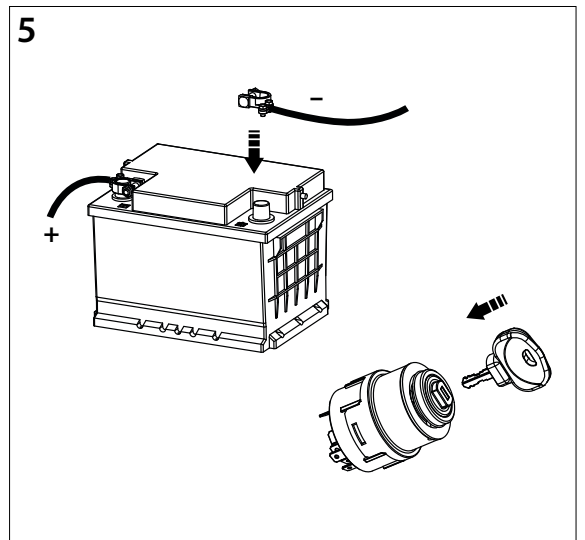
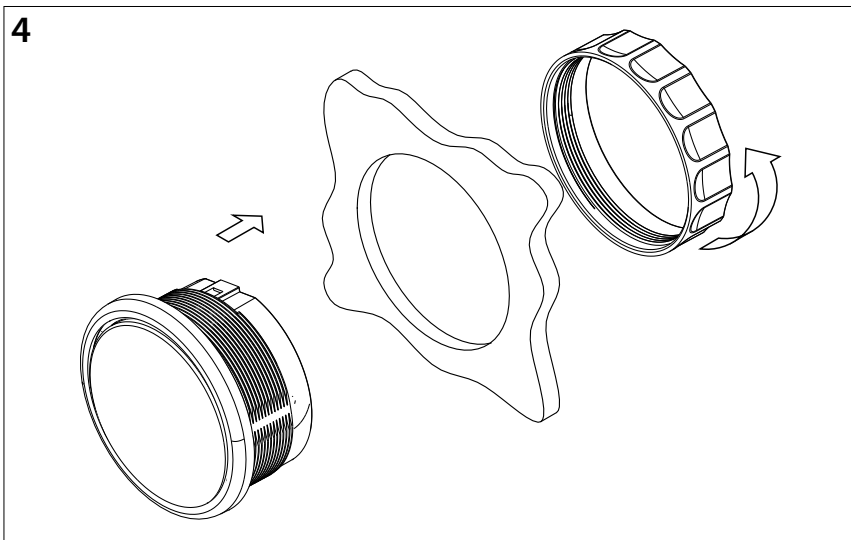
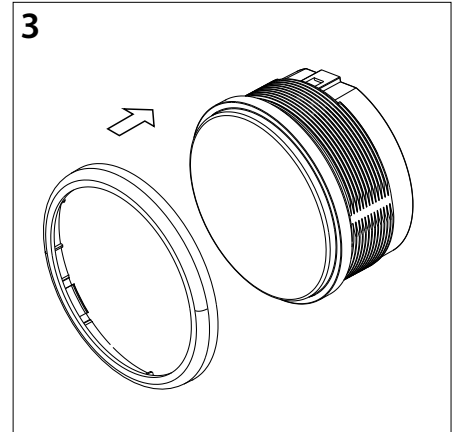
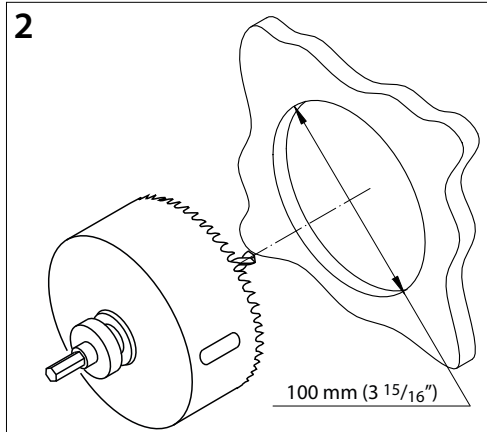
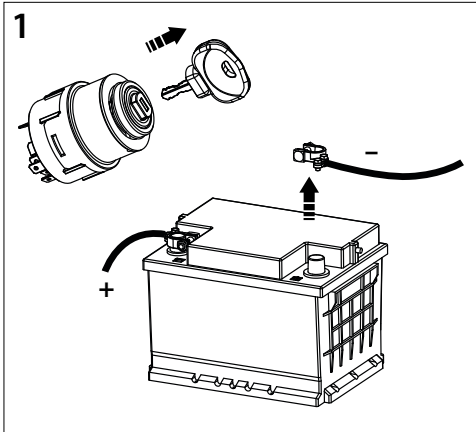
Installation

Installation

Installation

Instalación

Installazione



Afmetingen

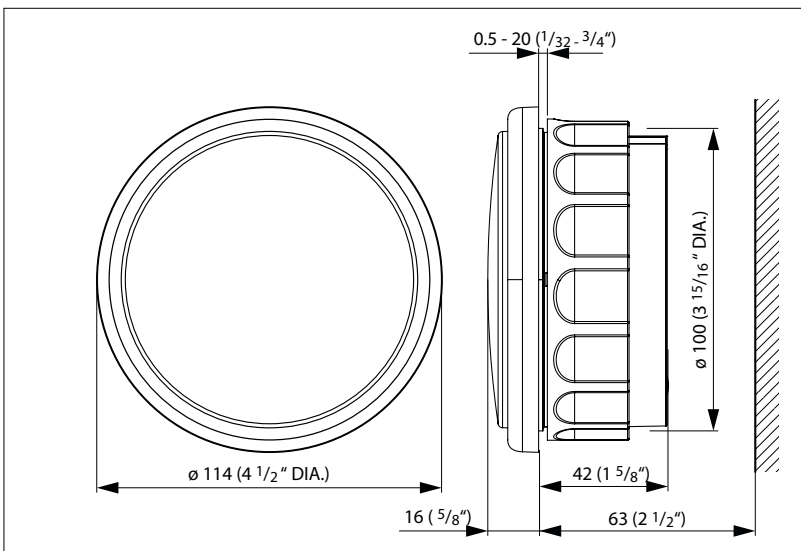
Dimensions

Abmessungen

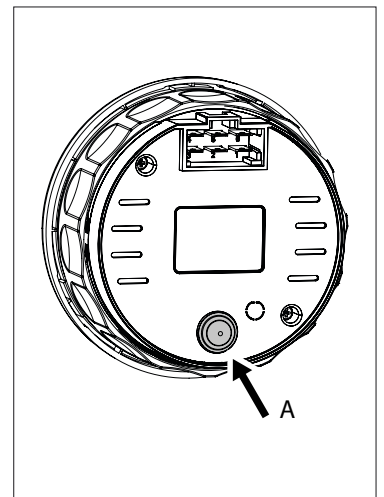
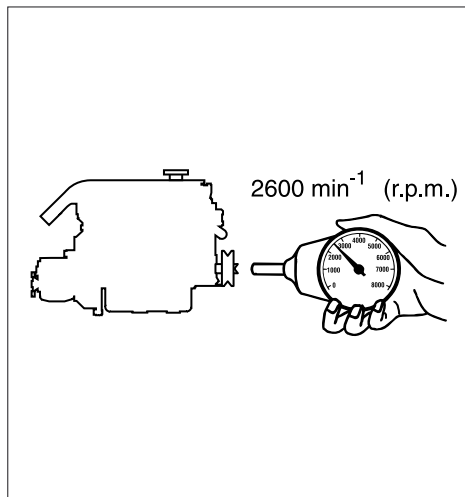
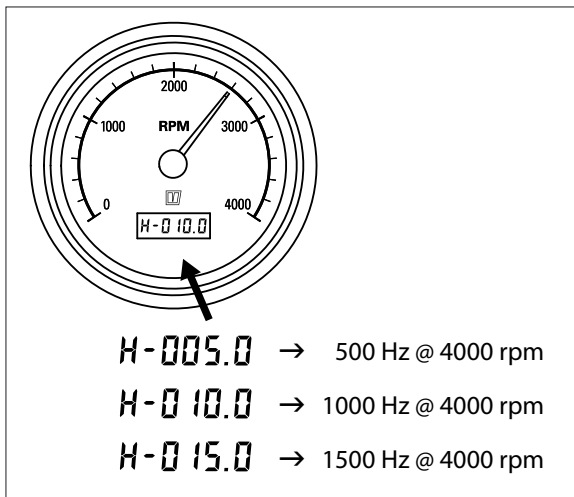
Dimensions

Dimensiones

Dimensioni



*) Benodigde inbouwdiepte
 Required build-in depth
 Erforderliche Einbautiefe
 Profondeur d'encastrement nécessaire
 Profundidad necesaria de incorporación
 Profondità di montaggio necessaria



Afregelen van de toerenteller

Na installatie dient de toerenteller te worden afgeregeld. Start de motor en laat deze, bijvoorbeeld, 2600 omw/min draaien. Controleer het motortoerental met een handtoerenteller op de krukassnaarschijf. Regel de toerenteller zo af dat deze het gelijke aantal omw/min aanwijst.

Instelbereik: 100 Hz @ 4000 omw/min - 25 kHz @ 4000 omw/min.

(H-005.0 tot H-250.0)

- Druk de toets (A) in en houdt deze gedurende 3 seconden ingedrukt, de toerenteller bevindt zich nu in de instelmode. Let op, als de toets hierna gedurende 3 seconden niet wordt ingedrukt wordt de instelmode weer verlaten.
- Druk de toets weer in en houdt deze ingedrukt, de wijzer zal nu een hoger toerental aan gaan wijzen. Laat de knop los en druk deze opnieuw in, de wijzer zal nu aan lager toerental aan gaan wijzen. De instelling wordt in getallen weergegeven in het urenteller display van 1.0 tot 250. Hoe langer de toets wordt ingedrukt des te sneller het wijzigen van de instelling gaat.
- Laat de toets los nadat de gewenste waarde is ingesteld, de instelling wordt automatisch na 3 seconden opgeslagen. De instelling kan altijd weer gewijzigd worden.

Tachometer instellen

Nach der Installation muß der Tachometer abgestimmt werden. Lassen Sie den Motor an, und lassen Sie ihn bei z.B. 2600 U/Min. laufen. Kontrollieren Sie die Motordrehzahl mit einem Handdrehzahlmesser an der Kurbelwellenriemenscheibe. Stellen Sie den Tacho so ein, daß er die gleiche Anzahl Umdrehungen pro Min. anzeigt.

Einstellbereich: 100 Hz bei 4000 U/Min. - 25 kHz bei 4000 U/Min.

(H-005.0 bis H-250.0)

- Taste (A) drücken und 3 Sekunden gedrückt halten. Der Drehzahlmesser befindet sich nun im Einstellmodus. Achtung: Wird die Taste danach 3 Sekunden lang nicht betätigt, wird der Einstellmodus wieder verlassen.
- Die Taste erneut drücken und gedrückt halten. Der Zeiger gibt jetzt eine höhere Drehzahl an. Die Taste loslassen und erneut drücken. Nun gibt der Zeiger eine niedrigere Drehzahl an. Die Einstellung wird im Stundenzähler-Display in Zahlen von 1,0 bis 250 angezeigt. Je länger die Taste gedrückt gehalten wird, desto schneller läuft die Änderung der Einstellung.
- Die Taste nach Einstellung des gewünschten Werts loslassen. Die Einstellung wird dann nach 3 Sekunden automatisch gespeichert. Die Einstellung kann jederzeit erneut geändert werden.

Adjusting the tachometer

When installed the tachometer should be adjusted. Start the engine and let it run, for example, at 2600 rpm. Check engine speed with a hand tachometer on the crank shaft pulley. Adjust the tachometer until it indicates the same rpm.

Range: 100 Hz @ 4,000 rpm - 25 kHz @ 4,000 rpm.

(H-005.0 up to H-250.0)

- Press the button (A) and keep it pressed, after 3 seconds the tachometer enters the setting mode. Note, if the button is released for 3 seconds it will exit the setting mode.
- Again press the button and keep it pressed, the pointer will move to indicate a higher speed. Release the button and again press the button now the pointer will move to indicate a lower speed. The setting is displayed in the hour counter display, range 1.0 to 250. The longer you press the button the faster changing of the setting will take place.
- Release the button after you get the indication you want, and the setting will be saved automatically after 3seconds. It is always possible to enter a new setting.

Réglage du compte-tours

Le compte-tours doit être réglé après son installation. Mettre en marche le moteur et laisser tourner à 2600 t/mn par exemple. Contrôler la vitesse du moteur avec un compte-tours manuel placé sur la poulie de vilebrequin. Régler le compte-tours de façon à ce qu'il indique le même nombre de t/mn.

Champ de réglage : 100 Hz @ 4000 t/mn - 25 kHz @ 4000 t/mn.

(H-005.0 à H-250.0)

- Appuyez sur le bouton (A) et maintenez-le appuyé pendant 3 secondes, le compte-tours se trouve alors en mode réglage. Attention, si le bouton n'est pas pressé pendant 3 secondes, vous n'entrez pas en mode réglage.
- Appuyez de nouveau sur le bouton et maintenez-le appuyé, l'aiguille indiquera un nombre de tours plus élevé. Relâchez le bouton et appuyez dessus, l'aiguille va afficher maintenant un nombre de tours plus bas. Le réglage est indiqué en chiffres sur l'écran du compteur d'heures, de 1.0 à 250. Plus le bouton est pressé longtemps, plus la vitesse de réglage est élevée.
- Relâchez la touche une fois que la valeur souhaitée est atteinte, le réglage sera enregistré automatiquement au bout de 3 secondes. Le réglage peut être remodifié à tout moment.

Let op

Als de spanning van de toerenteller wordt uitgeschakeld terwijl de motor draait dan gaat de wijzer niet terug naar de 0-stand.

De wijzer blijft in die stand staan tot de spanning weer wordt ingeschakeld.

Urenteller

De urenteller geeft het aantal bedrijfsuren met een nauwkeurigheid van 0,1 uur aan.

Achtung

Wenn die Stromzufuhr zum Drehzahlmesser abgeschaltet wird, während der Motor läuft, geht der Zeiger nicht mehr auf Position 0 zurück.

Der Zeiger bleibt in derselben Stellung stehen, bis die Stromzufuhr wieder eingeschaltet wird.

Stundenzähler

Der Stundenzähler gibt die Anzahl der Betriebsstunden mit einer Genauigkeit von 0,1 Stunden an.

Atención

Si se desactiva la corriente del contador de revoluciones con el motor en marcha, la aguja no regresará a la posición "0".

La aguja permanecerá en esa posición hasta que se vuelva a activar la corriente.

Contador de horas

El contador de horas indica el número de horas de funcionamiento con una precisión de 0,1 horas.

Note

If the voltage of the tachometer is switched off while the engine is running the pointer does not return to the 0-position.

The pointer remains in that position until the power is switched on again.

Hour counter

The hour counter shows the number of hours with an accuracy of 0.1 hour.

Attention

Si l'alimentation électrique du compte-tours est interrompue alors que le moteur tourne, l'aiguille ne revient pas en position 0.

L'aiguille reste à sa position jusqu'à ce que le courant soit rétabli.

Compteur horaire

Le compteur horaire indique le nombre d'heures de service avec une précision de 0,1 heure.

Attenzione

Se si toglie la tensione al contagiri mentre il motore gira, la lancetta non torna sullo "0".

La lancetta rimane in posizione fino al ritorno dell'alimentazione.

Contatore orario

Il contatore orario indica le ore di lavoro con una precisione di 0,1 ora.

Ajuste del contarrevoluciones

Después de su instalación, es preciso ajustar el contarrevoluciones. Arrancar el motor dejándolo en marcha con un régimen de, por ejemplo, 2.600 rev/min. Controlar el número de revoluciones con un contarrevoluciones manual en el disco de correa del cigüeñal. Ajustar el contarrevoluciones de forma que indique el mismo número de rev/min.

Alcance de ajuste: 100 Hz @ 4.000 rev/min 25 kHz @ 4.000 rev/min.
(H-0050 a H-2500)

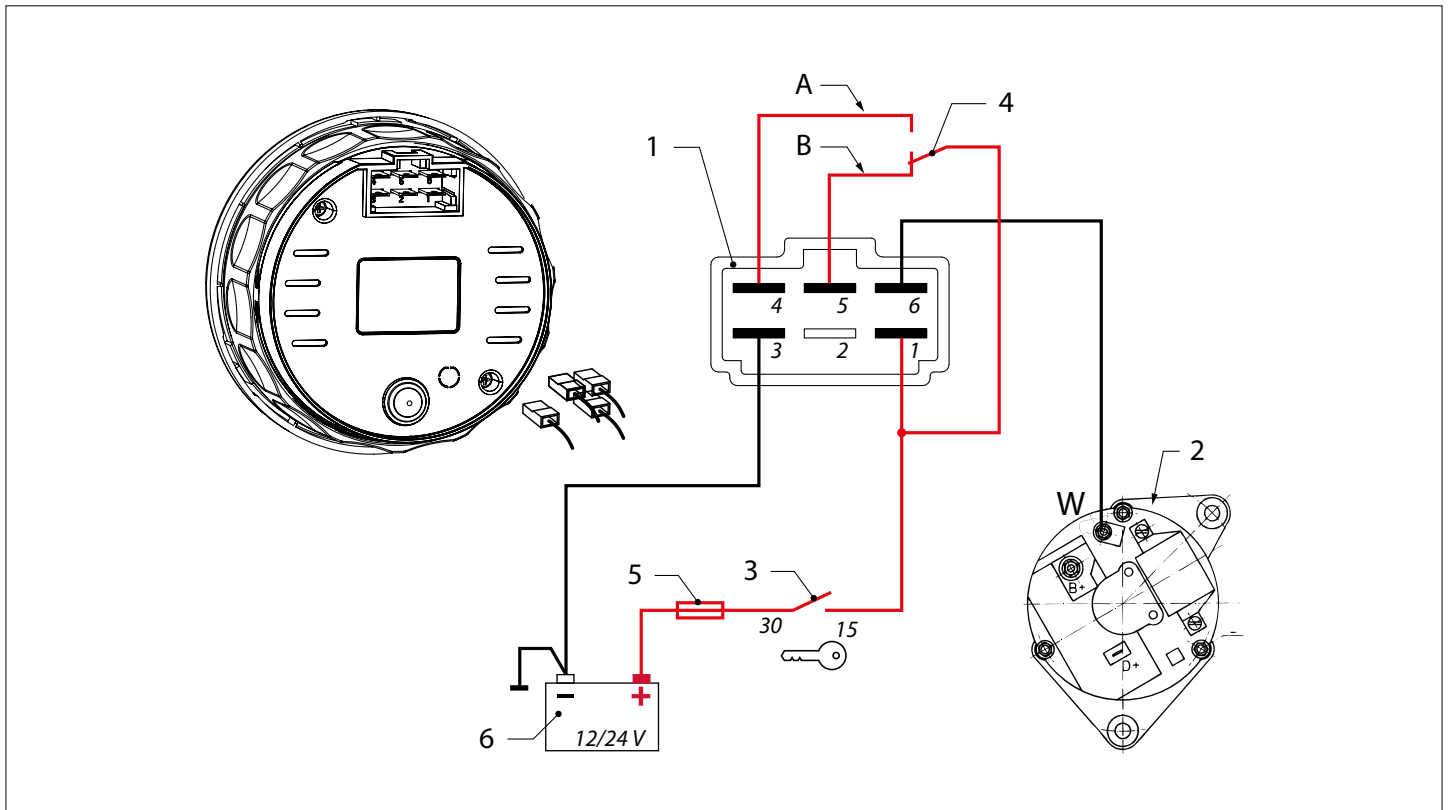
- Pulse la tecla (A) y manténgala pulsada durante 3 segundos, el contador de revoluciones se encuentra ahora en el modo de configuración. Atención: si deja de pulsar esta tecla durante 3 segundos, se abandona del modo de configuración.
- Vuelva a pulsar la tecla y manténgala pulsada, la aguja indicará ahora una revolución superior. Suelte la tecla y vuelva a pulsarla, la aguja indicará ahora una revolución inferior. La pantalla del contador de horas muestra el valor de la configuración en cifras, del 1.0 al 250. Mientras más tiempo mantenga pulsada la tecla, más rápidamente podrá modificar la configuración.
- Suelte la tecla cuando haya configurado el valor deseado, la configuración se almacenará automáticamente después de 3 segundos. Siempre podrá volver a modificar la configuración.

Regolazione del contagiri

Dopo l'installazione è necessario regolare il contagiri. Avviare il motore e farlo girare, ad esempio, a 2600 giri/min. Controllare il numero di giri con un contagiri manuale sul disco dentellato dell'albero motore. Regolare il contagiri in modo che indichi lo stesso numero di giri/min.

Portata di regolazione: 100 Hz @ 4000 giri/min 25 kHz @ 4000 giri/min.
(H-0050 a H-2500)

- Premete il pulsante (A) e tenetelo premuto per 3 secondi per accedere alla modalità di regolazione del contagiri. Attenzione, se il pulsante non viene toccato nei 3 secondi successivi, la modalità di regolazione viene chiusa automaticamente.
- Premete nuovamente il pulsante e tenetelo premuto: la lancetta indicherà un numero di giri superiore. Rilasciate il pulsante, poi premetelo nuovamente: la lancetta indicherà un numero di giri inferiore. L'impostazione viene visualizzata in cifre da 1.0 a 250 sul display del contatore orario. Più a lungo tenete premuto il pulsante più rapida sarà la modifica delle impostazioni.
- Una volta impostato il valore desiderato, rilasciate il pulsante. L'impostazione viene salvata automaticamente dopo 3 secondi. L'impostazione può sempre essere modificata.



1	Toerenteller/ urenteller	Tachometer/Hour Counter	Tachometer/ Stundenzähler	Compte-tours/ compteur horaire	Cuentarrevoluciones/ contador de horas	Contagiri/contaore
2	3-fase wissel- stroomdynamo met W-aansluiting	3-phase alternating current dynamo with W-connector	Dreiphasen-Wech- selstromdynamo mit W-Anschluß	Dynamo à courant alternatif triphasé avec raccordement W	Alternador trifásico con conexión W	Dinamo trifasica a corrente alternata con allacciamento a W
3	Contactslot	Key switch	Zündschloss	Contacteur d'allumage	Contacto	Contatto con la chiave
4	Lichtschakelaar	Light Switch	Lichtschalter	Interrupteur d'éclairage	Interruptor de la luz	Interruttore della luce
A	geel	yellow	gelb	jaune	amarillo	giallo
B	rood	red	rot	rouge	rojo	rosso
5	Zekering	Fuse	Sicherung	Fusible	Fusible	Fusibile
6	Accu	Battery	Batterie	Batterie	Batería	Batteria

Een tweede toerenteller kan direct parallel aan de eerste worden aangesloten.

A second tachometer can be connected in parallel to the first.

Ein zweiter Tachometer kann direkt parallel am ersten angeschlossen werden.

Un deuxième compte-tours peut être raccor-
dé en parallèle au premier.

Se puede conectar en paralelo directamente al primero un segundo cuentarrevoluciones.

Al primo contagiri differenziale se ne può eventualmente collegare un secondo in parallelo.



Fokkerstraat 571 - 3125 BD Schiedam - Holland
Tel.: +31 (0)88 4884700 - sales@vetus.com - www.vetus.com