

FSENSOR

Brandstof tankvlotter

Fuel tank float

Vorratgeber für Treibstofftanks

Jauge pour reservoirs à carburant

Flotador para tanque de carburante

Gallegiante per serbatoio carburante

Installatie instructies

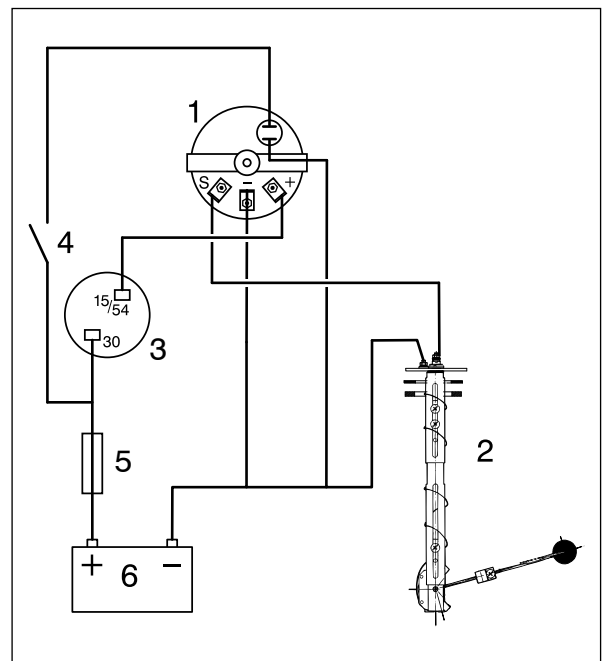
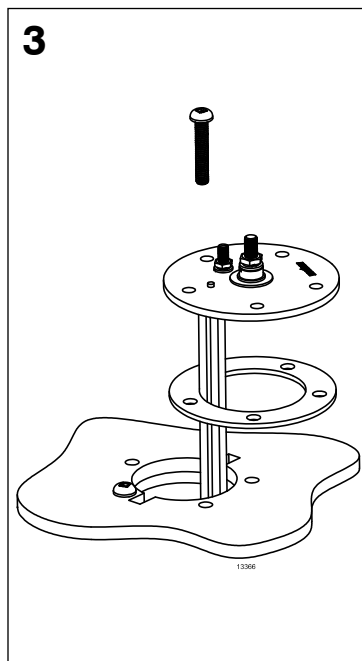
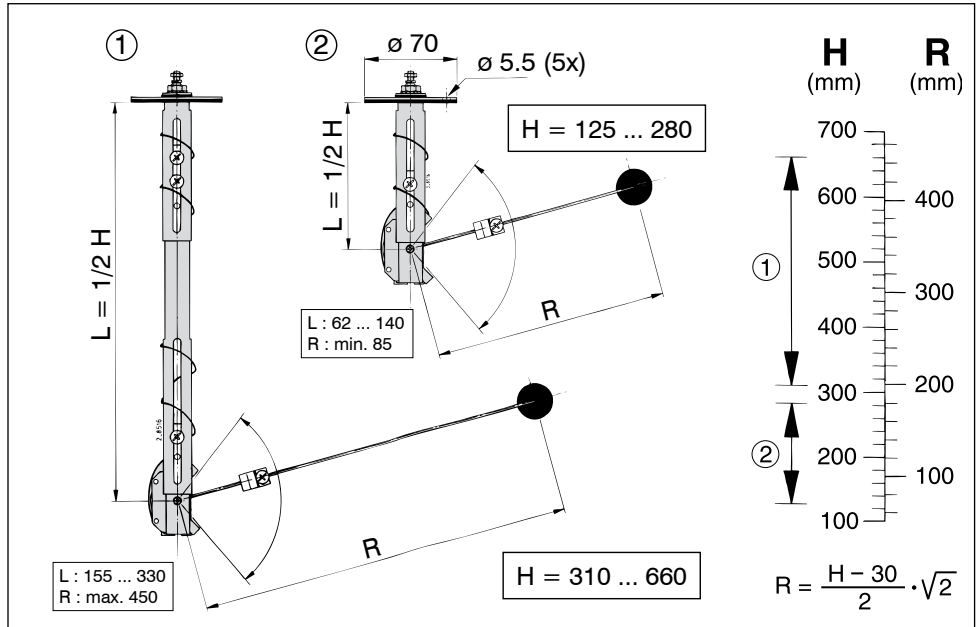
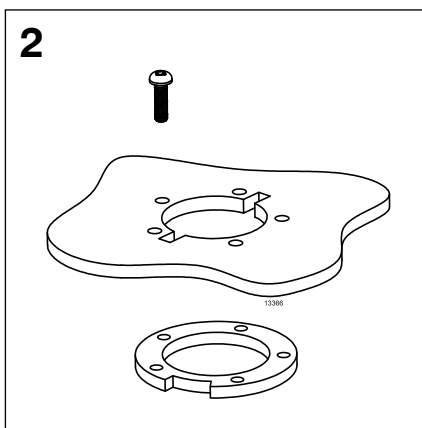
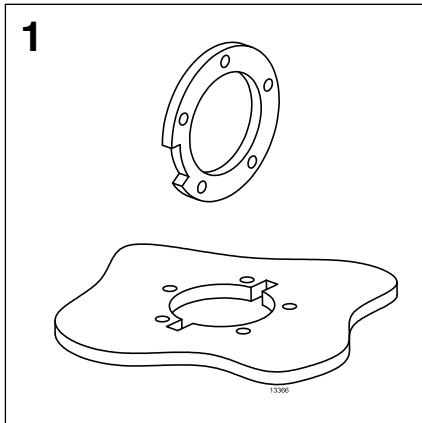
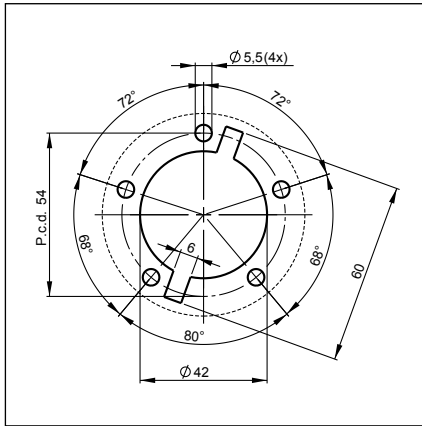
Installation instructions

Installationsvorschriften

Instructions d'installation

Instrucciones de instalación

Istruzioni per l'installazione



1 Brandstofniveau-
meter

2 Brandstof tankvlot-
ter

3 Contactslot

4 Lichtschakelaar

5 Zekering

6 Accu

1 Fuel level
gauge

2 Fuel tank
float

3 Key switch

4 Light switch

5 Fuse

6 Battery

1 Kraftstoffstands-
messer

2 Vorratgeber für
Treibstofftanks

3 Zündschloß

4 Lichtschalter

5 Sicherung

6 Batterie

1 Indicateur de niveau de
carburant

2 Jauge pour reservoirs à
carburant

3 Contacteur d'allumage

4 Interrupteur d'éclairage

5 Fusible

6 Batterie

1 Indicador del nivel del
combustible

2 Flotador para tanque
de carburante

3 Contacto

4 Conmutador de luz

5 Fusible

6 Bateria

1 Indicatore del livello
di carburante

2 Gallegiante per serba-
toio carburante

3 Contatto a chiave

4 Interruttore della luce

5 Fusibile

6 Batteria

VETUS n.v.

FOKKERSTRAAT 571 - 3125 BD SCHIEDAM - HOLLAND - TEL.: +31 10 4377700
TELEFAX: +31 10 4372673 - 4621286 - E-MAIL: sales@vetus.nl - INTERNET: http://www.vetus.com

Printed in the Netherlands

090432.01 2011-04

Inleiding

De vlotter is alleen geschikt voor brandstof (zowel dieselolie als benzine) en kan worden toegepast in combinatie met een Vetus brandstofniveaumeter, zowel 12 als 24 Volt, enkelpolig (min aan massa).

Geschikt voor tanks met een hoogte van 125 tot 660 mm.

Weerstandswaarde bij vlotterstand: leeg: 280 Ω , vol: 40 Ω .

Installatie

De vlotter is voorzien van een 5-gats SAE-montageflens, zie tekening.

Reinig de binnenzijde van de tank na het aanbrengen van het montagegat.

Stel de vlotterlengte (L) in voor de hoogte (H) van de tank, $L = \frac{1}{2}$ tankhoogte.

De lengte van de vlotterarm, R, is afhankelijk van de tankhoogte (H) en kan worden afgelezen uit de grafiek. Kort de vlotterarm in tot een lengte van (R - 50) mm.

Monteer eerst de tegenflens tijdelijk met 1 **korte** schroef (tek 1 en 2).

Monteer de vlotter met de pakking. Gebruik de **lange** schroef als eerste (tek.3), verwijder de tijdelijke korte schroef, en breng de andere schroeven aan.

Sluit de vlotter aan op de tankniveaumeter zoals in het schema is aangegeven.

Introduction

La jauge convient uniquement pour réservoirs à carburant (diesel ou essence) et peut être utilisée avec un indicateur de niveau de carburant Vetus, 12 ou 24 volts, unipolaire (le moins à la masse).

Convient pour réservoirs ayant une hauteur comprise entre 125 et 660 mm.

Résistance de la jauge : à vide : 280 Ω , plein : 40 Ω .

Installation

La jauge est pourvue d'une bride de montage SAE à 5 trous, voir la figure.

Nettoyer l'intérieur du réservoir après avoir percé le trou de montage.

Régler la longueur de la jauge (L) en fonction de la hauteur (H) du réservoir, $L = \frac{1}{2}$ hauteur de réservoir.

La longueur du bras de flotteur R dépend de la hauteur du réservoir (H) et peut être lue sur le graphique. Raccourcir le bras de flotteur jusqu'à une longueur de (R - 50) mm.

Monter d'abord la contre-bride provisoirement à l'aide d'une vis courte (figures 1 et 2).

Monter la jauge avec la garniture. Utiliser la vis **longue** en premier (fig.3), enlever la vis courte provisoire et monter les autres vis.

Raccorder la jauge à l'indicateur de niveau du réservoir comme indiqué sur le schéma.

Introduction

The float is only suitable for fuel (both diesel oil and petrol) and can be used in combination with a Vetus fuel level meter, both 12 and 24 Volt, single pole (negative connected to earth).

Suitable for tanks with heights from 125 to 660 mm.

Resistance at float position: empty: 280 Ω , full: 40 Ω .

Installation

The float has a 5-hole SAE fitting flange, see drawing.

Clean the inside of the tank after cutting the hole to fit the float.

Set the length of the float (L) to fit the height of the tank (H); $L = \frac{1}{2}$ tank height.

The length of the float arm R depends on the tank height and can be read from the graph. Shorten the float arm to a length of (R - 50) mm.

First fit the counter flange provisionally using 1 **short** screw (drawings 1 and 2).

Fit the float with the packing. Use the **long** screw first (drawing 3), take out the temporary short screw and then fit the other screws.

Connect the float to the fuel level meter as shown in the wiring diagram.

Einleitung

Der Vorratsgeber ist ausschließlich für Treibstoff (sowohl Dieselöl als auch Benzin) geeignet und kann in Kombination mit einem Treibstoff-Niveaumesser von Vetus – sowohl 12 als auch 24 Volt, einpolig (Minus an Masse) – angewendet werden.

Geeignet für Tanks mit einer Höhe von 125 bis 660 mm.

Widerstandswert bei Vorratsgeberstand: leer: 280 Ω , voll: 40 Ω .

Installation

Der Vorratsgeber ist mit einem 5-Loch-SAE-Montageflansch ausgestattet, siehe Zeichnung. Nach dem Anbringen des Montage Lochs die Tankinnenseite reinigen.

Die Vorratsgeberlänge (L) gemäß der Höhe (H) des Tanks einstellen, $L = \frac{1}{2}$ Tankhöhe.

Die Länge des Schwimmerarms, R, ist von der Tankhöhe (H) abhängig und kann aus der Graphik abgelesen werden. Kürzen Sie den Schwimmerarm bis auf eine Länge von (R - 50) mm.

Den Gegenflansch zuerst provisorisch mit 1 **kurzen** Schraube montieren (Zeichnung 1 und 2).

Den Vorratsgeber zusammen mit der Dichtung montieren. Zuerst die **lange** Schraube benutzen (Zeichnung 3); die provisorische kurze Schraube entfernen und die anderen Schrauben anbringen.

Den Vorratsgeber gemäß Schaltplan an den Treibstoff-Niveaumesser anschließen.

Introducción

El flotador sólo es adecuado para combustible (diésel y gasolina) y puede usarse junto con un medidor de nivel de combustible de Vetus, de 12 y de 24 voltios, de un solo polo (negativo conectado a tierra).

Adecuado para depósitos con alturas de 125 a 660 mm.

Resistencia en la posición de flotación: vacío: 280 Ω , lleno: 40 Ω .

Montaje

El flotador tiene una brida de conexión SAE de 5 orificios, vea el gráfico

Limpie el interior del depósito después de cortar el orificio para colocar el flotador.

Ajuste la longitud del flotador (L) según la altura del depósito (H); $L = \frac{1}{2}$ de la altura del depósito.

El largo del brazo de flotador R, depende de la altura del depósito (H) y se puede leer en el gráfico. Acortar el brazo del flotador hasta el largo de (R - 50) mm.

Primero coloque la contrabrida provisionalmente usando 1 tornillo **corto** (gráficos 1 y 2).

Coloque el flotador con el embalaje. Use primero un tornillo **largo** (gráfico 3), retire el tornillo corto provisional y luego coloque el resto de tornillos.

Conecte el flotador con el medidor de nivel de combustible tal como se muestra en el esquema de conexiones.

Introduzione

Il galleggiante è indicato unicamente per il combustibile (sia diesel, sia benzina) e può essere applicato in combinazione con un misuratore di livello Vetus, a 12 o a 24 Volt, unipolare (negativo a massa).

Indicato per serbatoi di altezza compresa tra 125 e 660 mm.

Resistenza del galleggiante: a vuoto: 280 Ω , a pieno: 40 Ω .

Installazione

Il galleggiante è dotato di una flangia di montaggio SAE a 5 fori, vedi disegno.

Pulire l'interno del serbatoio dopo avere praticato il foro di montaggio.

Regolare la lunghezza del galleggiante (L) in base all'altezza (H) del serbatoio, $L = \frac{1}{2}$ dell'altezza del serbatoio.

La lunghezza del braccio del galleggiante, R, dipende dall'altezza del serbatoio (H) e la si può ricavare dal grafico. Accorciare il braccio del serbatoio fino a raggiungere la lunghezza di (R - 50) mm.

Montare provvisoriamente la controflangia con 1 vite **corta** (dis. 1 e 2).

Montare il galleggiante con la guarnizione. Utilizzare per prima la vite **lunga** (dis. 3), rimuovere la vite corta provvisoria ed applicare le altre viti.

Collegare il galleggiante al misuratore di livello del serbatoio, come indicato nello schema.