

NEDERLANDS	2
ENGLISH	4
DEUTSCH	6
FRANÇAIS	8
ESPAÑOL	10
ITALIANO	12



Installatie- en gebruikershandleiding
Boilers

Installation and user manual
Calorifiers

Installations- und Benutzerhandbuch
Warmwasserspeicher

Manuel d'Installation et d'utilisation
Chauffe-eau

Manual de instalación y usuario
Calderas

Manuale d'installazione e d'uso
Caldaie

Calorifiers

WHD020 - WHD031 - WHD045 - WHD055 - WHD075

1 Inleiding

Het tapwater in de binnentank van de boiler wordt opgewarmd door middel van motorkoelvloeistof welke tussen de binnen- en de buitentank stroomt.

2 Gebruik

Handel als volgt alvorens de boiler voor de eerste maal in gebruik te nemen:

- Reinig de binnenzijde van zowel de binnen- als de buitentank door middel van spoelen met schoon leidingwater.
- Open de afsluiter in de tapwaterleiding tussen pomp en tank. Open de warmwatertapkraan zodat de tank ontluicht wordt en zich vult met water.
- Vul de buitentank via het koelsysteem van de motor.
- Ontluicht de buitentank indien deze vertikaal opgesteld is; 'E' is de ontluichter van de buitentank.
- Controleer alle verbindingen, leidingen en appendages op lekkage.



VOORZICHTIG

Stop onmiddellijk de motor indien lekkage optreedt; verhelp de lekkage alvorens de motor weer te starten.

- Stop de motor en controleer het koelvloeistofniveau en vul bij indien noodzakelijk.
De boiler is nu gebruiksgereed.

2.1 Verwarmen

De motor moet enige tijd draaien om het tapwater te verwarmen. De benodigde tijd is afhankelijk van de grootte van de boiler en de grootte van de motor.



WAARSCHUWING

Het warme tapwater kan zeer heet zijn, temperaturen van hoger dan 80°C zijn mogelijk!

Voor een veilig gebruik dient ruim koud water te worden bijgemengd.

2.2 Elektrisch verwarmen

Met behulp van het elektrische verwarmingselement kan bij stilstand van de motor het water op de gewenste temperatuur gehouden of gebracht worden.

Het opwarmen van tapwater in de boilertank met behulp van een elektrisch verwarmingselement duurt veelal aanzienlijk langer dan het opwarmen met behulp van motorwarmte.



TER INFORMATIE

De hoeveelheid warmte die bij een verbrandingsmotor moet worden afgevoerd, en dus beschikbaar is om de boiler op te warmen, is ongeveer gelijk aan het motorvermogen. Een motor welke 50 kW aan de as levert, levert dus ook ca. 50 kW aan warmte! Een elektrisch verwarmingselement is slechts 1 kW.



WAARSCHUWING

Schakel het elektrische verwarmingselement nooit in als de tank van de boiler niet volledig met tapwater gevuld is.

3 Winterklaar maken

Wanneer het koelsysteem van de sloopmotor is voorzien van koelvloeistof of een antivries-water mengsel met voldoende bescherming tegen lage temperaturen dan behoeft de buitentank niet te worden afgetapt.

Wanneer het koelsysteem van de sloopmotor is voorzien van gewoon water dan biedt dit geen bescherming tegen lage temperaturen en moet de buitentank worden afgetapt, zie '11 Aftappen boiler' pag. 20.

Verwijder hiervoor de slangaansluitingen 'A' en 'B' en laat de buitentank leeglopen. Open indien nodig de ontluichter 'E'. Bescherm de buitentank tegen corrosie door deze met antivries te vullen.

Het gehele drinkwatersysteem inclusief de tapwatertank van de boiler dient te allen tijde afgetapt te worden, zie '11 Aftappen boiler' pag. 21. Vul nooit, als alternatief, het drinkwatersysteem met anti-vries; dit is zeer giftig.

- Verwijder hiervoor de slangen van de aansluitingen 'C' en 'D'. Zet de tapwaterkranen open zodat de tapwaterleidingen geheel leeg stromen.
- Verwijder de schroef uit het overdrukventiel/terugslagklep en open de aftapkraan. De tapwatertank van de boiler kan nu geheel leeg stromen.
- Sluit na het aftappen van de tapwatertank de aftapkraan en monter de schroef weer.



WAARSCHUWING

Wanneer de binnentank afgetapt is, of wanneer de watertank leeg is en de buitentank nog gevuld, laat dan nooit de motor draaien met geopende afsluiters. Alvorens de motor na de winterperiode weer in bedrijf te nemen dient eerst de binnentank gevuld te worden.

4 Installatie

4.1 Algemeen

Raadpleeg eerst de opstellingstekening en de leidingschema's, zie tek. blz. 14, 15 en 16.

Plaats de boiler bij voorkeur laag in het schip zodat het **hoogste** punt van de boiler op een **lager** niveau te bevindt dan de expansietank van de sloopmotor; dit in verband met het ontluichten, zie tek. 1.

Indien de boiler **boven** het niveau van de expansietank op de motor gemonteerd wordt dient een expansietank te worden gemonteerd, zie tek. 2

Plaats tussen de expansie tank en de hoogst geplaatste leiding van de motor naar de boiler een afsluiter. Deze afsluiter is tijdens normaal bedrijf gesloten en alleen tijdens vullen en ontluichten van het systeem geopend.

Indien de boiler **aanzienlijk lager** is opgesteld dan de expansietank van de motor kan, tijdens stilstand van de motor, het koelwater gaan circuleren. Dit leidt tot zeer snel afkoelen van het warme tapwater. Installeer een terugslagklep om dit te voorkomen, zie tek. 3.

Plaats altijd twee afsluiters (één in de aanvoer en één in de retour) zodat, met beide afsluiters gesloten, kan worden gevaren met een afgetapte binnentank of lege watertank.

Bij extreem lange leidingen tussen motor en boiler kan de leidingweerstand te groot worden. De koelvloeistof circuleert dan niet meer door de boiler. Plaats in dat geval een CV circulatiepomp in de leiding, zie tek 4.

De buitentank van de boiler is alleen geschikt voor gebruik van motor-koelvloeistof, antivries of koelwater en absoluut niet voor zout water.

4.2 Leidingen van motor naar boiler (zie blz. 14 en 15)

De koelwaterleidingen tussen de scheepsmotor en de boiler dienen zo kort mogelijk te zijn, zodat de extra motorkoelwaterinhoud zo klein mogelijk blijft en geen extra expansieruimte nodig is. Ook moeten de leidingen absoluut zelfontluchtend worden aangelegd.

De leidingen moeten dezelfde doorsnede hebben als de boiler/kachel aansluitingen van de scheepsmotor, zodat geen extra weerstand ontstaat.

Raadpleeg ook de instructies van de motorleverancier.

Gebruik voor de leidingen een goede kwaliteit gewapende slang of koperen leiding.

VOORZICHTIG

Sluit metalen leiding altijd door middel van korte stukken slang aan op de motor en op de boiler. Deze stukken slang vangen trillingen op en voorkomen dat de leidingen scheuren.

De gewapende slang moet tenminste bestand zijn tegen een temperatuur van 100°C en een druk van 4 bar (4 kgf/cm²). Hiervoor kan dezelfde slang worden toegepast als voor het tapwater; Vetus art.code: HWHOSE16.

Monteer elke slangverbinding met een roestvaststalen slangklem.

Om het warmteverlies, tijdens stilstand van de motor, zoveel mogelijk te beperken verdient het aanbeveling om alle leidingen en appendages te isoleren.

4.3 Montage van de appendages (zie blz. 17)

Pas aan de tapwaterzijde van de boiler uitsluitend appendages toe van corrosiebestendige materialen (roestvast staal of messing).

WAARSCHUWING

Pas absoluut geen appendages van staal of ijzer toe!

4.4 Overdrukventiel/terugslagklep

Het overdruk ventiel en de terugslagklep zijn gecombineerd in een appendage. Monteer dit overdrukventiel/terugslagklep (13) op de tapwater inlaat. Het overdrukventiel is afgesteld op 6 bar (6 kgf/cm²). Bij opwarming van het tapwater zal het overdrukventiel in werking treden; waterdruppels en waterverbruik is dan ook een normaal verschijnsel.

Indien vrij uittredend drupwater ongewenst is, sluit dan de afvoeraansluiting aan op een drukloze afvoerleiding.

Gebruik bij de montage van alle appendages en fittingen een goed, losneembaar, schroefdraad-afdichtmiddel. Tijdens onderhoud of af-tappen, tijdens winterklaar maken, kan demontage noodzakelijk zijn!

4.5 Leidingen voor het tapwater (zie blz. 15)

Gebruik voor de tapwaterleidingen een goede kwaliteit gewapende slang of roestvaststalen of koperen leiding. Sluit leiding altijd door middel van korte stukken slang aan op de boiler. Deze stukken slang vangen trillingen op en voorkomen dat de leidingen scheuren.

De gewapende slang moet een zogenaamde levensmiddelenkwaliteit zijn en tenminste bestand zijn tegen een temperatuur van 100°C en een druk van 8 bar (8 kgf/cm²).

Isoleer zowel de leidingen als de appendages; onnodig warmteverlies wordt hierdoor voorkomen.

Vetus levert een voor tapwater geschikte slang. Deze slang heeft een

binnendiameter van 16 mm, is smaakvrij, niet giftig, bestand tegen temperaturen tot 160°C en heeft een werkdruk van 8 bar (8 kgf/cm²). Art. code: HWHOSE16

4.6 Verwarmingselement


In de boiler is een elektrisch verwarmingselement, vermogen 1500 Watt / 230 V, gemonteerd. Het verwarmingselement is voorzien van een thermostaat.

Sluit het verwarmingselement aan volgens het elektrische schema. Sluit de aarde-aansluitingen, van zowel boiler als verwarmingselement, aan op de het aardpunt van het schip!

Als alternatief kan een ander verwarmingselement worden geïnstalleerd. Leverbare elektrisch verwarmingselementen (met instelbare thermostaat):

Art.code	Vermogen / Spanning
WHEL220	1000 W / 230 V
WHEL22500	500 W / 230 V
WHEL110	1000 W / 120 V

Alle verwarmingselementen zijn voorzien van uitwendige schroefdraad G 1 1/4.

Gebruik voor de demontage of montage van een verwarmingselement een haakse steeksleutel of een open ringsleutel  55.

Reinig de schroefdraad indien noodzakelijk en monteer het verwarmingselement met hennep en vloeibare pakking als afdichtmiddel van de schroefdraadverbinding.

5 Technische gegevens

Type	WHD 020	WHD 031	WHD 045	WHD 055	WHD 075
Tapwatertank					
Inhoud	20 l	31 l	45 l	55 l	75 l
Verwarmd oppervlak	0,37 m ²	0,52 m ²	0,71 m ²	0,85 m ²	1,08 m ²
Aansluitingen	G 1/2, buitendraad				
Max. druk	6 bar (6 kgf/cm ²)				
Materiaal	roestvaststaal, AISI 316L, dikte 1,2 mm				
Warmteverlies	ca. 12°C per 24 uur				
Buitentank (motorkoelwater)					
Inhoud	2 l	3 l	5 l	7 l	9 l
Aansluitingen	G 1/2, buitendraad				
Max. druk	3 bar (3 kgf/cm ²)				
Materiaal	AISI 316L, dikte 1,2 mm				
Isolatiemateriaal	polyurethaan, dikte 35 mm met AISI 304 buitenmantel				
Elektrisch verwarmingselement					
Max. vermogen	1500 Watt				
Aansluitingen	G 1 1/4, binnendraad				
Overdrukventiel					
Instelling	6 bar (6 kgf/cm ²)				
Gewicht					
Ledig	11 kg	13 kg	16 kg	18 kg	23 kg

1 Introduction

Tap water in the calorifier inner tank is heated by engine coolant which flows between the inner and outer tank.

2 Use

Proceed as follows before using the calorifier for the first time.

- Clean the inside of both inner and outer tank by rinsing with clean tap water.
- Open the stop cock in the water pipe between pump and tank. Open the hot water tap to release air from the tank and it fills with water.
- Fill outer tank from the engine cooling system. Bleed air from the outer tank if this is mounted vertically. 'E' is the outer tank air bleed valve.
- Check all connections, pipes and fittings for leaks.



CAUTION

Stop the engine immediately if a leak occurs. Repair the leak before restarting the engine.

- Stop the engine and check the coolant level. Top up if necessary. The calorifier is now ready for use.

2.1 Heating

The engine has to run for a certain time before the tap water heats up. The time required depends on the size of the calorifier and the size of the engine.



WARNING!

The hot tap water can be very hot, temperatures up to 80°C (176°F) are possible!
For safe use, always mix with cold water.

2.2 Electric Heating

The electrical heating element can be used to heat up the water to the correct temperature or to keep it hot if the engine is not running. Heating up tap water in the calorifier tank by using the electric heating element will take considerably longer than heating with engine heat.



INFORMATION

The amount of heat created by an internal combustion engine, and thus available for heating the calorifier, is about the same as the engine power output. So an engine which delivers 50 kW at the shaft will also provide about 50 kW of heat! An electric heating element is only 0.5 or 1 kW.



WARNING!

Never switch on the electric heating element if the calorifier tank is not completely filled with tap water.

3 Preparation for Winter

When the ship's engine cooling system contains a coolant fluid or an anti-freeze and water mixture with sufficient protection at low temperatures, then the outer tank will not need to be drained.

When the engine's cooling system contains ordinary water, this will not provide any protection at low temperatures, so the outer tank will have to be drained, see "11 Draining the Boiler" on p. 20.

To do this, remove hose connections 'A' and 'B' and allow the outer tank to drain empty. Open the air bleed valve 'E' if necessary. Protect the outer tank against corrosion by filling with anti-freeze.

The entire drinking water system, including the boiler's tap water tank, must be completely drained. See "11 Draining the Boiler" on p. 21. Never fill the drinking water system with anti-freeze as an alternative. This is very toxic.

- To drain the boiler, remove the hoses from connections C and D. Open the tap water taps so that the tap water pipes drain completely.
- Remove the screw from the pressure valve/non-return valve and open the purge valve. The boiler's tap water tank can now drain completely.
- Once the tap water tank has been drained, close the purge valve and re-fit the screw.



WARNING!

If the inner tank has been drained, or if the water tank is empty and the outer tank is still full, never run the engine with the shut off valves open. The inner tank should first be filled **before** the engine is used after the winter period.

4 Installation

4.1 General

First study the Installation Drawing and the Piping Diagrams, see Drawings on pages 14, 15 and 16.

Preferably fit the boiler low in the ship so that **highest** point of the boiler is at a **lower** level than the expansion tank of the ship's engine. This is in connection with removing air from the system, see drawings 1.

If the calorifier does have to be positioned **above** the level of the expansion tank for the engine an additional expansion tank must be fitted, see drawing 2.

Fit a shut-off valve between the expansion tank and the highest placed pipe between the engine and the boiler. This shut-off valve is closed during normal operation and only opened when topping up or bleeding the system.

If the calorifier is installed **considerably lower** than then the engine's expansion tank, the coolant water can start to circulate when the engine has stopped. This will lead to very fast cooling of the hot tap water. To prevent this, install a non-return valve - see drawing 3.

Always install two valves (one in the inlet and one in the outlet) so that it is possible to sail with a drained inner tank or an empty water tank with both valves closed.

The resistance in the pipe can become too high if the pipes between the engine and the boiler are extremely long. The cooling fluid will then no longer circulate through the boiler. In that case fit a central heating circulation pump in the pipe, see drawing 4.

The calorifier outer tank is only suitable for use with engine coolant fluid, anti-freeze or cooling water, but absolutely not for salt water.

4.2 Pipes from Engine to Calorifier (see pages 14 and 15)

The coolant water pipes from the ship's engine to the calorifier should be as short as possible, so that the increase in engine coolant capacity is kept to a minimum and no extra expansion space is required. These pipes must be installed so that they are absolutely self-bleeding.

The pipes should have the same cross-section as the calorifier/heater connections on the ship's engine, so that no extra resistance is created.

Also consult the engine supplier's instructions.

Use a good quality reinforced hose or copper pipes.



CAUTION

Always connect metal pipes with short lengths of hose to the engine and the calorifier. The hose will accommodate vibration and prevent the pipes splitting.

The reinforced hose should be resistant to a temperature of at least 100°C (212°F), and a pressure of 4 bar (4 kgf/cm², 58 psi). You can use the same hose as for the tap water - Vetus Article Code: HWHOSE16. Fit each hose connection with a stainless steel hose clamp.

In order to reduce heat loss with the engine off, it is recommended that the pipes and fittings are insulated.

4.3 Installing the Fittings (see page 17)

On the tap water side of the calorifier, use only corrosion-resistant fittings (stainless steel or brass).



WARNING!

Never use fittings made of steel or iron!

4.4 Pressure valve/non-return valve

The pressure valve and the non-return valve have been combined in a single fitting. Mount this pressure valve/non-return valve (13) on the tap water intake. The pressure valve has been set to 6 bar (6 kgf/cm²). As the water heats up, the pressure valve will operate, water droplets and a little water loss is normal. If you do not want water running about freely, then connect the outlet connection to a pressure-free drain pipe. When assembling all accessories and fittings, use a good quality, removable screw-thread sealant. Disassembly may be necessary for maintenance, draining and preparation for winter!

4.5 Pipes for Tap Water (see page 15)

Use a good quality reinforced hose, stainless steel or copper pipes for the tap water pipes. Always connect pipes to the calorifier with short lengths of hose. These lengths of hose will accommodate vibration and prevent the pipes splitting.

The reinforced hose must be of foodstuffs quality and resistant to at least 100°C (212°F) and a pressure of 8 bar (8 kgf/cm², 116 psi).

Insulate the pipes and fittings to prevent unnecessary heat loss.

Vetus supplies a hose which is suitable for tap water. This hose has an internal diameter of 16 mm., is tasteless, non-toxic, resistant to temperatures up to 160°C (320°F), with a working pressure of 8 bar (8 kgf/cm², 116 psi).

Article Code: HWHOSE16.


4.6 Heating Element

There is an electrical heating element, power 1500 Watt / 230 V, fitted in the calorifier. The heating element is controlled by a thermostat. Connect the heating element as shown in the wiring diagram. Connect the earth terminals, both from the boiler and the heating element, to the earthing point on the boat!

A different heating element can be fitted as an alternative. The following electrical heating element (with adjustable thermostat) is available:

Art. code	Power / Voltage
WHEL220	1000 W / 230 V
WHEL22500	500 W / 230 V
WHEL110	1000 W / 120 V

All heating elements are fitted with external screw thread G 1 1/4.

Use a right-angled open-ended spanner or an open ring spanner, size  55 when assembling and disassembling the heating element.

Clean the screw thread if necessary and fit the heating element using hemp and liquid packaging to seal the screw thread connection.

5 Technical Data

Type	WHD 020	WHD 031	WHD 045	WHD 055	WHD 075
------	---------	---------	---------	---------	---------

Tap Water Tank

Capacity, litre	20	31	45	55	75
Imp. gallon	4.4	6.8	9.9	12.1	16.5
US gallon	5.3	8.2	11.9	14.5	19.8
Heated surface	0,37 m ²	0,52 m ²	0,71 m ²	0,85 m ²	1,08 m ²
	4 ft.2	5.6 ft.2	7.6 ft.2	9.1 ft.2	11.6 ft.2
Max.Pressure	6 bar (6 kg/cm ² , 87 psi)				
Material	AISI 316L, thickness 1.2 mm (1/16")				
Heat Loss	About 12°C (54°F) per 24 hours				

Outer Tank (Engine coolant)

Capacity, litre	2	3	5	7	9
Imp. gallon	0.44	0.66	1.09	1.54	1.97
US gallon	0.52	0.79	1.32	1.84	2.37
Connections	G 1/2, male thread				
Max.Pressure	3 bar (3 kgf/cm ² , 43 psi)				
Material	AISI 316L, thickness 1.2 mm (1/16")				
Insulation	Polyurethane, 35 mm (1 3/8") thick with AISI 304 cover				

Electric Heating Element

Max. power	1500 Watt
Connection	G 1 1/4, female thread

Pressure Valve

Setting	6 bar (6 kgf/cm ² , 87 psi)
---------	--

Weight

Empty	11 kg	13 kg	16 kg	18 kg	23 kg
	24 lbs	28 lbs	35 lbs	40 lbs	51 lbs

1 Einführung

Das Abzapfwasser im Innentank des Warmwasserspeichers wird mit Hilfe der zwischen Innen- und Außentank strömenden Motorkühlflüssigkeit erwärmt.

2 Benutzung

Vor der erstmaligen Inbetriebnahme ist folgendes zu beachten:

- Innenseite sowohl des Innen- als auch des Außentanks reinigen. Dazu mit klarem Leitungswasser spülen.
- Absperrventil der Abzapfwasserleitung zwischen Pumpe und Tank öffnen. Den Zuleitungshahn für die Warmwasserzufuhr öffnen, Tank entlüften und erneut mit Wasser füllen.
- Den Außentank über das Kühlsystem des Motors befüllen. Außentank senkrecht stellen und entlüften. 'E' ist die Entlüftungsvorrichtung für den Außentank.
- Sämtliche Verbindungen, Leitungen und Armaturen auf mögliche Leckstellen überprüfen.



ACHTUNG

Bei Leckagen den Motor unverzüglich ausschalten. Leckstellen vor Wiedereinschalten des Motors beheben.

- Motor abschalten, Füllstandshöhe der Kühlflüssigkeit prüfen und gegebenenfalls auffüllen.
Jetzt ist der Warmwasserspeicher betriebsbereit.

2.1 Erwärmen

Der Motor muß eine Weile laufen, damit sich das Abzapfwasser erwärmt. Die benötigte Zeit hängt von der Warmwasserspeichergröße und der Motorleistung ab.



WARNHINWEIS

Das warme Zapfwasser kann sehr heiß sein, es sind Temperaturen bis zu 90°C möglich!
Aus Gründen der sicheren Gerätenutzung ist entsprechend viel kaltes Wasser beizumischen.

2.2 Elektrisch erwärmen

Mit einem elektrischen Heizelement kann das Wasser bei Motorstillstand auf der gewünschten Temperatur gehalten oder auf eine gewünschte Temperatur gebracht werden.

Das Erwärmen des Wassers im Warmwasserspeichertank mit Hilfe eines elektrischen Heizelements dauert vielfach erheblich länger als das Aufwärmen mit Hilfe der Motorwärme.



ZUR INFORMATION

Die bei Einsatz eines Verbrennungsmotors abzuführende und folglich für die Erwärmung des Warmwasserspeichers zur Verfügung stehende Wärmemenge entspricht in etwa der Motorleistung. Ein Motor, der 50 kW auf die Welle überträgt, liefert folglich auch ca. 50 kW an Wärme, ein elektrisches Heizelement dagegen lediglich 0,5 oder 1 kW.



WARNHINWEIS

Schalten Sie das elektrische Heizelement auf keinen Fall ein, wenn der Warmwasserspeichertank nicht vollständig mit Abzapfwasser gefüllt ist.

3 Winterfest machen

Sofern das Kühlsystem des Schiffsmotors mit Kühlflüssigkeit oder mit einem Frostschutzmittel-Wasser-Gemisch ausgestattet ist, das hinreichenden Schutz gegen niedrige Temperaturen bietet, ist ein Abzapfen des Außentanks nicht erforderlich.

Arbeitet das Kühlsystem des Schiffsmotors mit normalem Wasser, bietet dies keinen Schutz gegen Frostgrade und muß der Außentank abgezapft werden, vgl. „11 Ablassen des Warmwasserspeichers“ auf S. 20. Dazu sind die Schlauchanschlüsse 'A' und 'B' zu entfernen. Tank leer laufen lassen. Erforderlichenfalls die Entlüftungsvorrichtung 'E' öffnen. Den Außentank durch Befüllen mit Frostschutzmittel gegen Korrosion schützen.

Das gesamte Trinkwassersystem inklusive des Tanks des Warmwasserspeichers muss auf jeden Fall abgelassen werden, vgl. „11 Ablassen des Warmwasserspeichers“ auf S. 21. Das Trinkwassersystem nie alternativ mit Frostschutzmittel befüllen; dieses ist stark giftig.

- Entfernen Sie dazu die Schläuche von den Anschlüssen „C“ und „D“. Öffnen Sie alle Frischwasserhähne, damit die Frischwasserleitungen vollständig entleert werden.
- Entfernen Sie die Schraube aus dem Überdruckventil/Rückschlagventil und öffnen Sie den Ablasshahn. Der Tank des Warmwasserspeichers kann nun komplett abgelassen werden.
- Schließen Sie nach dem Ablassen des Tanks des Warmwasserspeichers den Ablasshahn und montieren Sie die Schraube wieder.



WARNHINWEIS

Wenn der Innentank abgelassen wurde oder wenn der Wassertank leer ist und der Außentank noch gefüllt, dürfen Sie den Motor nie bei geöffneten Absperrventilen laufen lassen. Vor der Wiederinbetriebnahme des Motors nach der Winterperiode **zunächst** den Innentank befüllen.

4 Installation

4.1 Allgemeines

Schauen Sie sich zunächst die Lagezeichnung sowie den Leitungsplan an. Siehe dazu die Zeichnungen auf Seite 14, 15 und 16.

Den Warmwasserspeicher im Zusammenhang mit dem Entlüften vorzugsweise tief im Schiff anbringen, sodass sich der **höchste** Punkt des Warmwasserspeichers auf einem **niedrigeren** Niveau als der Expansionstank des Schiffsmotors befindet. Siehe Zeichnung 1.

Wenn der Warmwasserspeicher **über** dem Niveau des Expansionstanks auf dem Motor montiert wird, muss ein zusätzlicher Expansionstank montiert werden, siehe Zeichnung 2.

Zwischen dem Expansionstank und der am höchsten gelegenen Leitung vom Motor zum Warmwasserspeicher ein Absperrventil anbringen. Dieses Absperrventil ist bei normalem Betrieb geschlossen und nur während des Füllens und Entlüftens des Systems geöffnet.

Wurde der Warmwasserspeicher gegenüber dem Expansionstank des Motors **erheblich tiefer** angebracht, kann das Kühlwasser bei Motorstillstand zirkulieren. Das bewirkt ein rasches Abkühlen des warmen Abzapfwassers.

Montieren Sie immer zwei Absperrventile (eins in der Zuleitung und eins in der Rückleitung), damit Sie dann, wenn beide Ventile geschlossen sind, auch mit abgelassenem Innentank oder leerem Wassertank fahren können.

Bei extrem langen Leitungen zwischen Motor und Warmwasserspeicher kann der Leitungswiderstand zu groß sein. Die Kühlflüssigkeit zirkuliert dann nicht mehr durch den Warmwasserspeicher. In diesem Fall in der Leitung eine ZH-Zirkulationspumpe anbringen, siehe Zeichnung 4.

Der Außentank des Warmwasserspeichers eignet sich ausschließlich zur Befüllung mit Motorkühlflüssigkeit, Kühlschutzmittel oder Kühlwasser. Auf keinen Fall mit salzhaltigem Wasser befüllen.

4.2 Leitungen vom Motor zum Warmwasserspeicher

(siehe Seiten 14 und 15)

Die Kühlwasserleitungen zwischen Schiffsmotor und Warmwasserspeicher müssen so kurz wie möglich sein, damit zusätzliche Motorkühlwasserfüllmenge so gering wie möglich bleibt und kein zusätzlicher Expansionsraum erforderlich ist. Die Leitungen müssen ferner unbedingt selbstentlüftend verlegt werden. Damit kein zusätzlicher Widerstand entsteht, müssen die Leitungen denselben Durchmesser wie die Warmwasserspeicher-/Ofen-Anschlüsse des Schiffsmotors aufweisen.

Lesen Sie diesbezüglich auch die Bedienungsanleitung Ihres Motorlieferanten durch.

Verwenden Sie als Leitungen bewehrte Schläuche oder Kupferleitungen einer soliden Qualität.

ACHTUNG

Metalleitungen stets mit Hilfe eines kurzen Schlauchstücks an den Motor oder Warmwasserspeicher anschließen. Diese Schlauchstücke fangen Schwingungen auf und vermeiden Reißbildung an den Leitungen.

Der bewehrte Schlauch muß mindestens gegen eine Temperatur von 100°C sowie einen Druck von 4 bar (4 kgf/cm²) beständig sein. Hier kann der gleiche Schlauch wie beim Zapfwasser benutzt werden.

Vetus Art. Code: HWHOSE16. Jede Schlauchverbindung mit einer Edelstahl-Schlauchklemme sichern.

4.3 Montage der Armaturen (siehe Seite 17)

Benutzen Sie am Entnahmepunkt (Zapfwasserseite) am Warmwasserspeicher ausschließlich korrosionsbeständige Armaturen (Edelstahl oder Messing).

WARNHINWEIS

Auf gar keinen Fall Armaturen aus Stahl oder Eisen verwenden!

4.4 Überdruckventil/Rückschlagventil

Das Überdruckventil und das Rückschlagventil sind in einem Bauteil zusammengefasst. Montieren Sie das Überdruckventil/Rückschlagventil (13) auf dem Frischwassereinlass. Das Überdruckventil ist auf 6 Bar (6 kgf/cm²) eingestellt. Bei Erwärmung des Zapfwassers beginnt das Überdruckventil zu arbeiten. Folglich sind auftretende Wassertropfen und einsetzender Wasserverbrauch vollkommen normal. Wenn Sie verhindern möchten, daß Tropfwasser ungehindert austritt, müssen Sie den Ableitungsanschluß an eine drucklose Abflußleitung anschließen.

Verwenden Sie bei der Montage sämtlicher Armaturen und Dichtungen ein solides, abnehmbares Gewindedichtmittel. Bei Instandhaltungsarbeiten oder beim Abzapfen zur Wintervorbereitung kann eine Demontage notwendig werden.

4.5 Zapfwasser-Leitungen (siehe Seite 15)

Verwenden Sie für Zapfwasserleitungen bewehrte Schläuche oder Edelstahl- oder Kupferleitungen von guter Qualität. Die Leitungen stets mit kurzen Schlauchstücken an den Warmwasserspeicher anschließen. Diese Schlauchstücke fangen Schwingungen auf und vermeiden Reißbildung in den Leitungen.

Bewehrte Schläuche müssen sogenannte Lebensmittelqualität aufweisen und mindestens Temperaturen von 100°C sowie einen Druck von 8 bar (8 kgf/cm²) aushalten können.

Sowohl die Leitungen als auch die Armaturen sind zu isolieren. Damit vermeiden Sie überflüssigen Wärmeverlust.

Vetus bietet einen für Zapfwasser geeigneten Schlauch an. Dieser

Schlauch hat einen Innendurchmesser von 16 mm, ist geschmacksneutral, ungiftig, bis zu 160°C temperaturbeständig und für einen Arbeitsdruck von 8 bar (8 kgf/cm²) ausgelegt.

Artikel Code: HWHOSE16.

Zur weitestmöglichen Vermeidung von Wärmeverlust während des Motorstillstands wird empfohlen, sämtliche Leitungen und Armaturen zu isolieren.

4.6 Heizelement


Im Warmwasserspeicher ist ein elektrisches Heizelement mit einer Leistung von 1500 Watt / 230 V montiert. Das Heizelement ist mit einem Thermostat ausgestattet.

Das Heizelement gemäß dem Schaltplan anschließen. Die Erdanschlüsse sowohl vom Warmwasserspeicher als auch vom Heizelement an den Erdungspunkt des Schiffes anschließen!

Als Alternative kann ein anderes Heizelement installiert werden. Lieferbare elektrische Heizelemente (mit einstellbarem Thermostat):

Artikelcode	Leistung / Spannung
WHEL220	1000 W / 230 V
WHEL22500	500 W / 230 V
WHEL110	1000 W / 120 V

Alle Heizelemente sind mit G 1 1/4 Außengewinde ausgestattet.

Für die Montage und Demontage des Heizelements einen rechtwinkligen Gabelschlüssel oder einen offenen Ringschlüssel  55 benutzen.

Falls erforderlich, das Gewinde reinigen und das Heizelement mit Hanf und flüssiger Dichtung als Dichtungsmittel der Gewindeverbindung montieren.

5 Technische Daten

Modell	WHD 020	WHD 031	WHD 045	WHD 055	WHD 075
Zapfwassertank					
Inhalt	20 L	31 L	45 L	55 L	75 L
Beheizte Oberfläche	0,37 m ²	0,52 m ²	0,71 m ²	0,85 m ²	1,08 m ²
Anschlüsse	G 1/2, Außengewinde				
Max. Druck	6 bar (6 kgf/cm ²)				
Material	Edelstahl, AISI 316L, Stärke 1,2 mm				
Wärmeverlust	ca. 12°C pro 24 Stunden				
Außentank (Motorkühlwasser)					
Inhalt	2 l	3 l	5 l	7 l	9 l
Anschlüsse	G 1/2, Außengewinde				
Max. Druck	3 bar (3 kgf/cm ²)				
Material	AISI 316L, Stärke 1,2 mm				
Isolationsmaterial	Polyurethan, Stärke 35 mm mit AISI 304 Abdeckung				
Elektrisches Heizelement					
Max. Leistung	1500 Watt				
Anschlüsse	G 1 1/4, Innengewinde				
Überdruckventil					
Einstellung	6 bar (6 kgf/cm ²)				
Gewicht					
Leer	11 kg	13 kg	16 kg	18 kg	23 kg

1 Introduction

L'eau domestique contenue dans le réservoir intérieur du chauffe-eau est chauffée à l'aide de liquide de refroidissement du moteur qui circule entre les réservoirs intérieur et extérieur.

2 Utilisation

Avant de mettre le chauffe-eau en service pour la première fois, procéder comme suit:

- Nettoyer l'intérieur du réservoir intérieur et du réservoir extérieur en les rinçant abondamment à l'eau du robinet.
- Ouvrir la vanne de fermeture de la tuyauterie d'eau entre la pompe et le réservoir. Ouvrir le robinet d'eau chaude afin de purger le réservoir et le remplir d'eau.
- Remplir le réservoir extérieur via le système de refroidissement du moteur. Purger le réservoir extérieur si celui-ci est placé en position verticale; 'E' est le purgeur du réservoir extérieur.
- Vérifier tous les raccords, tuyauteries et garnitures pour s'assurer qu'il n'y a pas de fuite.



ATTENTION

Arrêter immédiatement le moteur si une fuite se produit; réparer la fuite avant de redémarrer le moteur.

- Arrêter le moteur et vérifier le niveau du liquide de refroidissement; compléter si nécessaire.
Le chauffe-eau est maintenant prêt à l'emploi.

2.1 Chauffage de l'eau

Le moteur doit tourner pendant quelque temps avant de pouvoir chauffer l'eau. Le temps nécessaire dépend de la capacité du chauffe-eau et de la puissance du moteur.



AVERTISSEMENT

L'eau chaude qui sort du robinet peut être très chaude. Des températures supérieures à 80°C sont de l'ordre du possible !
Pour la sécurité, mélanger avec beaucoup d'eau froide.

2.2 Chauffage électrique

En cas d'arrêt du moteur, l'eau peut être maintenue ou amenée à la température désirée grâce à un élément de chauffe électrique. Le chauffage de l'eau du réservoir du chauffe-eau par un élément électrique prend beaucoup plus longtemps qu'avec la chaleur du moteur.



A TITRE D'INFORMATION

La quantité de chaleur qui doit être dégagée par un moteur à combustion, et qui est donc disponible pour chauffer le chauffe-eau, est approximativement égale à la puissance du moteur. Un moteur qui fournit 50 kW à la transmission, produira donc environ 50 kW de chaleur! Un élément de chauffe électrique ne fournit que 0,5 ou 1 kW.



AVERTISSEMENT

Ne jamais activer l'élément électrique si le réservoir du chauffe-eau n'est pas complètement plein.

3 Procédure d'entreposage

Si le système de refroidissement du moteur du bateau contient du liquide de refroidissement ou un mélange d'eau et d'antigel ayant une protection suffisante contre les basses températures, il n'est pas nécessaire de vidanger le réservoir extérieur.

Si le système de refroidissement du moteur du bateau contient de l'eau ordinaire, il n'est pas protégé contre les basses températures et il faudra donc vidanger le réservoir extérieur, voir « 11 Vidange du ballon d'eau » à la page 20. Pour cela, enlever les raccords de tuyau 'A' et 'B' et vider toute l'eau du réservoir extérieur. Ouvrir le purgeur 'E' si nécessaire. Protéger le réservoir extérieur contre la corrosion en le remplissant d'antigel.

L'intégralité du système d'eau potable, réservoir du ballon d'eau inclus, doit TOUJOURS être vidangé ; voir « 11 Vidange du ballon d'eau » à la page 21. Ne JAMAIS utiliser d'antigel pour remplir le système d'eau potable - ce produit est extrêmement toxique.

- Détacher les tuyaux au niveau des raccords « C » et « D » pour procéder à la vidange. Ouvrir les robinets d'eau afin de vider au maximum les canalisations d'eau.
- Retirer la vis de la soupape de surpression/du clapet antiretour et ouvrir le robinet de vidange. L'eau contenue dans le réservoir du ballon d'eau peut à présent s'écouler librement.
- Une fois le réservoir d'eau entièrement vidangé, refermer le robinet de vidange et replacer la vis.



AVERTISSEMENT

Lorsque le réservoir interne est vidangé, ou lorsque le réservoir d'eau est vide et que le réservoir externe est encore plein, ne laissez jamais le moteur tourner avec les vannes d'arrêt ouvertes. Toujours remplir le réservoir intérieur **avant** de remettre le moteur en marche après la période d'entreposage pendant l'hiver.

4 Installation

4.1 Généralités

Consulter le plan d'installation et les schémas de la tuyauterie, voir les plans aux pages 14, 15 et 16.

Installer le chauffe-eau de préférence à un emplacement bas dans le bateau et de telle sorte que le point le **plus haut** du chauffe-eau soit **plus bas** que le vase d'expansion du moteur du bateau, ceci afin de permettre la purge du système (voir les figures 1).

Si le chauffe-eau est placé **plus haut** que le vase d'expansion du moteur, il faudra installer un vase d'expansion supplémentaire, voir la figure 2.

Prévoir une valve d'arrêt entre le vase d'expansion et le tuyau le plus haut allant du moteur vers le chauffe-eau. En temps normal, cette valve d'arrêt reste fermée, elle ne s'ouvre que pour le remplissage et la purge du système.

Si le chauffe-eau est installé **beaucoup plus bas** que le vase d'expansion situé sur le moteur, l'eau de refroidissement pourra circuler lorsque le moteur est à l'arrêt. Ce qui entraînera un refroidissement très rapide de l'eau chaude du robinet. Pour éviter cela, il faut monter une soupape de retenue (voir le plan 3).

Installez toujours deux vannes d'arrêt (une première au niveau de l'entrée d'eau, une seconde au niveau de la sortie) afin de pouvoir naviguer avec un réservoir interne vidangé ou un réservoir d'eau vide, lorsque les deux vannes sont fermées.

Si la tuyauterie est particulièrement longue entre le chauffe-eau et le moteur, la résistance des tuyaux peut devenir trop importante empêchant le liquide réfrigérant de circuler dans le chauffe-eau. Dans ce cas, il faudra

installer une pompe de circulation dans la circuiterie (voir la figure 4).
Le réservoir extérieur du chauffe-eau est prévu pour utiliser uniquement du liquide de refroidissement de moteur, de l'antigel ou de l'eau de refroidissement, mais jamais de l'eau de mer.

4.2 Tuyauterie entre le moteur et le chauffe-eau (voir pages 14 et 15)

Les conduites d'eau de refroidissement entre le moteur du bateau et le chauffe-eau doivent être les plus courtes possibles de façon à réduire le plus possible la capacité d'eau de refroidissement du moteur pour qu'il n'y ait pas besoin de vase d'expansion. Les conduites devront également être posées de façon à être absolument auto-purgées.

Les conduites doivent avoir le même diamètre que les raccordements du chauffe-eau/appareil de chauffage au moteur du bateau, afin qu'aucune résistance supplémentaire ne soit produite. Consulter également les instructions du fournisseur du moteur. Utiliser des tuyaux armés ou des conduites en cuivre de première qualité.



ATTENTION

Les conduites en métal doivent toujours être raccordées au moteur du bateau et au chauffe-eau avec des petits bouts de tuyau flexible. Ceux-ci amortiront les vibrations et éviteront que les conduites ne se fendent.

Le tuyau armé doit au minimum pouvoir résister à une température de 100°C et à une pression de 4 bars (4 kgf/cm²). On peut utiliser le même type de tuyau que pour l'eau domestique; code d'article Vetus : HWHOSE16.

Fixer tous les raccordements de tuyau flexible avec un collier en inox.

Il est conseillé d'isoler toutes les conduites et les garnitures afin de réduire le plus possible les déperditions de chaleur lorsque le moteur est à l'arrêt.

4.3 Montage des garnitures (voir page 17)

Pour la partie eau domestique du chauffe-eau, utiliser uniquement des garnitures en matériaux résistants à la corrosion (inox ou laiton).



AVERTISSEMENT

Ne jamais utiliser de garnitures en acier ou en fer !

4.4 Soupape de surpression/clapet antiretour

La soupape de surpression et le clapet antiretour sont montés dans une garniture. Monter la soupape de surpression/le clapet antiretour (13) sur le raccord d'arrivée d'eau du robinet. La soupape de surpression est réglée sur 6 bar (6 kgf/cm²). Le détendeur se met en marche lors du chauffage de l'eau ; il est donc normal de constater des gouttes d'eau et un léger écoulement d'eau.

Si l'écoulement d'eau est gênant, raccorder la sortie à une conduite d'évacuation sans pression.

Pour le montage de toutes les garnitures et les raccords, utiliser un bon produit d'étanchement pour filetage, détachable. Il pourra être indispensable de l'enlever, lors de l'entretien ou de la vidange, pour la procédure d'entreposage de l'hiver !

4.5 Tuyauterie pour l'eau domestique (voir page 15)

Pour la tuyauterie de l'eau domestique, utiliser des tuyaux flexibles armés de première qualité ou des conduites en cuivre ou en inox. Toujours raccorder la conduite au chauffe-eau avec un petit bout de tuyau flexible. Ceci permettra d'amortir les vibrations et d'éviter que les conduites ne se fendent.

Le tuyau armé devra être de qualité dite alimentaire et devra pouvoir résister au minimum à une température de 100°C avec une pression

de 8 bars (8 kgf/cm²).

Isoler les conduites ainsi que les garnitures ; ceci évitera les déperditions de chaleur inutiles.

Vetus vend du tuyau prévu pour l'eau domestique. Ce tuyau a 16 mm de diamètre interne, il est sans saveur, non toxique, il résiste à une température de 160°C avec une pression de 8 bars (8 kgf/cm²).

Code d'article : HWHOSE16.

4.6 Élément de chauffe électrique

Le chauffe-eau est équipé d'un élément de chauffe électrique d'une puissance de 1500 watts / 230 volts. L'élément de chauffe est pourvu d'un thermostat. Raccorder l'élément de chauffe conformément au schéma électrique. Raccorder les connexions à la terre du chauffe-eau ainsi que de l'élément de chauffe à la masse du bateau !

Une autre possibilité consiste à installer un autre élément de chauffe. Éléments de chauffe électriques disponibles (avec thermostat réglable):


Code Article Puissance / Tension

WHEL220 1000 W / 230 V

WHEL22500 500 W / 230 V

WHEL110 1000 W / 120 V

Tous les éléments de chauffe sont dotés d'un filetage extérieur G 1 1/4.

Pour démonter et monter un élément de chauffe, utiliser une clef plate à angle droit ou une clef à douille ouverte  55.

Nettoyer le filetage si nécessaire et monter l'élément de chauffe en utilisant du joint liquide et du fil de chanvre pour le colmatage du raccord à vis.

5 Spécifications techniques

Type	WHD 020	WHD 031	WHD 045	WHD 055	WHD 075
Réservoir d'eau domestique					
Capacité	20 l	31 l	45 l	55 l	75 l
Surface chauffée	0,37 m ²	0,52 m ²	0,71 m ²	0,85 m ²	1,08 m ²
Raccordements	pas de vis extérieur G 1/2				
Pression max.	6 bar (6 kg/cm ²)				
Matériau	inox, AISI 316L, épaisseur 1,2 mm				
Déperdition de chaleur	environ 12°C par 24 heure				
Réservoir extérieur (eau de refroidissement du moteur)					
Capacité	2 l	3 l	5 l	7 l	9 l
Raccordements	filet extérieur G 1/2				
Pression max.	3 bars (3 kgf/cm ²)				
Matériau	AISI 316L, épaisseur 1,2 mm				
Isolation	Polyuréthane, épaisseur 35 mm avec couverture AISI 304				
Élément de chauffe électrique					
Puissance max.	1500 Watts				
Raccordements	pas de vis intérieur G 1 1/4				
Détendeur					
Réglage	6 bar (6 kgf/cm ²)				
Poids					
a vide	11 kg	13 kg	16 kg	18 kg	23 kg

1 Introducción

El agua de vaciado del depósito interior de la caldera se calienta a través del líquido refrigerante de motor que fluye entre el depósito interior y exterior.

2 Uso

Antes de la primera puesta en uso de la caldera proceder de la siguiente manera:

- Limpiar el interior tanto del depósito interior como exterior al enjuagarlo con agua de grifo limpia.
- Abrir la válvula en el tubo del agua de vaciado entre la bomba y el depósito. Abrir el grifo de agua caliente para que se purgue el depósito y se llene de agua.
- Llenar el depósito exterior a través del sistema de refrigeración del motor.
- Purgar el depósito exterior si el mismo está instalado de forma vertical; 'E' es el purgador del depósito exterior.
- Controlar todas las conexiones, tubos y armaduras por si presentan fugas.

CUIDADO

Apagar inmediatamente el motor si se presenta una fuga; arreglar la fuga antes de volver a arrancar el motor.

- Apagar el motor y controlar el nivel de aceite y añadir éste si fuera preciso.
Ahora la caldera está lista para usar.

2.1 Calentar

El motor ha de estar en marcha algún tiempo para calentar el agua de vaciado. El tiempo necesario depende del tamaño de la caldera y el tamaño del motor.

PRECAUCIÓN

El agua de vaciado caliente puede estar muy caliente, ¡se pueden dar temperaturas superiores a 80°C! Para un uso seguro se debe añadir agua fría en cantidades considerables.

2.2 Calentamiento eléctrico

La resistencia eléctrica se puede usar para calentar el agua a la temperatura correcta o para mantenerla caliente cuando el motor no esté funcionando.

El calentamiento de agua de vaciado dentro del depósito de la caldera con ayuda de una resistencia eléctrica suele tardar considerablemente más que el calentamiento con ayuda del calor de motor.

PARA SU INFORMACIÓN

La cantidad de calor que es preciso eliminar con un motor de combustión, y por lo tanto la que queda disponible para calentar la caldera, es prácticamente igual a la potencia del motor. ¡Un motor que suministra 50 kW al eje por consiguiente también suministra aprox. 50 kW de calor! Una resistencia eléctrica apenas rinde 0,5 ó 1 kW.

PRECAUCIÓN

Nunca activar la resistencia eléctrica cuando el depósito de la caldera no está completamente lleno de agua de grifo.

3 Preparación para el invierno

Cuando el sistema de refrigeración del motor de la navegación está provisto de refrigerante o una mezcla de agua/anticongelante con suficiente protección contra temperaturas bajas, no será preciso vaciar el depósito exterior.

Cuando el sistema de refrigeración del motor de la navegación está provisto de agua normal, ello no protege contra temperaturas bajas y es preciso vaciar el depósito exterior, ver '11 Drenaje del calentador', pág. 20. Retirar a este fin las conexiones de manguera 'A' y 'B' y dejar que se purgue el depósito exterior. Abrir, si fuera necesario, el purgador 'E'. Proteger el depósito exterior contra corrosión al llenarlo con anticongelante.

Todo el sistema de agua potable, inclusive el tanque de agua corriente debe drenarse en todo momento, ver '11 Drenaje del calentador', pág. 21. Nunca rellene, como alternativa, el sistema de agua potable con anticongelante; se trata de un producto sumamente tóxico.

- Para ello retire las mangueras de los conectores 'C' y 'D'. Abra los grifos de agua corriente, de modo que se vacíen totalmente todas las tuberías de agua corriente.
- Retire el tornillo de la válvula de descarga/válvula antirretorno y abra el grifo de drenaje. El tanque de agua corriente puede ahora vaciarse en su totalidad.
- Después de drenar el tanque de agua corriente, cierre el grifo de drenaje y vuelva a montar el tornillo.

PRECAUCIÓN

Cuando el tanque interior está drenado, o cuando el tanque de agua está vacío y el tanque exterior todavía permanece lleno, no deje nunca el motor en marcha con las válvulas de compuerta abiertas. Antes de poner en funcionamiento el motor después del período invernal, es preciso primero llenar el depósito interior.

4 Instalación

4.1 En general

Consúltense primero el croquis de disposición y los esquemas de tubería, véanse los croquis en las páginas 14, 15 y 16.

Preferiblemente, coloque la caldera hacia abajo en la embarcación de modo que el punto **más alto** de la caldera esté a un nivel **más bajo** que el depósito de expansión del motor de la embarcación. Esto está relacionado con la retirada del aire del sistema, vea los esquemas 1.

Si la caldera debe colocarse **encima** del nivel del depósito de expansión del motor, deberá instalarse un depósito de expansión adicional; vea el esquema 2.

Coloque una válvula de cierre entre el depósito de expansión y el conducto más elevado entre el motor y la caldera. Esta válvula de cierre está cerrada durante el funcionamiento normal y sólo se abre cuando se rellena o se purga el sistema.

Si la caldera está instalada **bastante más baja** con respecto al depósito de expansión, es posible que el agua de refrigeración se ponga a circular durante la parada del motor. Esto lleva a un enfriamiento muy rápido del agua de grifo caliente. Instalar una válvula de retención para prevenir que esto ocurra, véase croquis 3.

Instale siempre dos válvulas de compuerta (una en la toma de llenado y la otra en la toma de vaciado) de modo que, estando ambas válvulas de compuerta cerradas, sea posible navegar con un tanque interior drenado o un tanque de agua vacío.

La resistencia en el conducto puede ser demasiado alta si los conductos entre el motor y la caldera son demasiado largos. Por ello, el líquido refrigerante no circulará por la caldera. En tal caso, coloque una

bomba de circulación de calefacción central en el conducto; vea el esquema 4. El depósito exterior de la caldera sólo es adecuado para el uso de refrigerante de motor, anticongelante o agua de refrigeración, en absoluto es apto para agua salada.

4.2 Tubería del motor a la caldera (véanse las páginas

14 y 15)

La tubería de agua de refrigeración entre el motor de la embarcación y la caldera será lo más corta posible, de modo que el contenido adicional de agua de refrigeración de motor sea lo más reducido posible sin que se requiera más espacio de expansión. Por otra parte, los conductos se han de instalar de forma absolutamente autopurgante. Los conductos tendrán el mismo diámetro que las conexiones a la caldera/estufa del motor naval, de forma que no haya más resistencia. Consultar también las instrucciones del proveedor del motor. Utilizar para los conductos una manguera armada o tubo de cobre de buena calidad.



PRECAUCIÓN

Siempre conectar un conducto de cobre al motor y a la caldera por medio de trozos cortos de manguera, los que absorben vibraciones y evitan que se agrieten los conductos.
Stop onmiddellijk de motor indien lekkage optreedt; verhelp de lekkage alvorens de motor weer te starten.

La manguera armada ha de poder resistir al menos una temperatura de 100°C y una presión de 4 bar (4 kgf/cm²). Para ello se puede aplicar la misma manguera que la de agua de vaciado:

Vetus código de art.: HWHOSE16.

Montar cada conexión de manguera con una abrazadera de manguera de acero inoxidable.

A fin de reducir en lo posible la pérdida de calor, durante la parada del motor, se recomienda aislar todos los conductos y armaduras.

4.3 Montaje de las armaduras (véanse la página 17)

Aplicar en el lado de agua de grifo de la caldera exclusivamente armaduras de materiales anticorrosivos (acero inoxidable o latón).



PRECAUCIÓN

¡No aplicar en absoluto armaduras de acero o hierro!

4.4 Válvula de descarga/válvula antirretorno

La válvula de descarga y la válvula antirretorno están combinadas en una sola pieza. Monte esta válvula de descarga/válvula antirretorno (13) en la toma de agua corriente. La válvula de descarga está ajustada para una presión de 6 bares (6 kgf/cm²). Al calentar el agua de grifo se pondrá en funcionamiento la válvula reguladora; gotas de agua y consumo de agua por lo tanto, serán un fenómeno normal.

Si resulta indeseable un goteo que sale libremente, entonces conectar la conexión de salida en un conducto de salida sin presión.

Para el montaje de todas las armaduras y accesorios utilizar un aislante de rosca bueno y extraíble. Durante el mantenimiento o vaciado, durante la preparación para el invierno, ¡puede resultar necesario un desmontaje!

4.5 Tubería de agua de vaciado (véanse la página 15)

Utilizar para los conductos de agua de vaciado una manguera armada de buena calidad o un conducto de acero inoxidable o cobre. Conectar el conducto a la caldera siempre a través de piezas cortas de manguera. Estas piezas de manguera absorben vibraciones y evitan que se produzcan grietas en los conductos.

La manguera armada será de una calidad llamada de alimentos y resistente como mínimo a una temperatura de 100°C y una presión de 8 bar (8 kgf/cm²).

Aislar tanto los conductos como las armaduras; así se evita una pér-

da innecesaria de calor.

Vetus suministra una manguera apta para agua de vaciado. Esta manguera tiene un diámetro interior de 16 mm, es insaboro, no tóxico, resistente a temperaturas hasta 160°C y una presión de funcionamiento de 8 bar (8 kgf/cm²). Código de art.: HWHOSE16.

4.6 Resistencia

Hay una resistencia eléctrica, de potencia 1500 vatios / 230 V, colocada en la caldera. La resistencia eléctrica está controlada por un termostato. Conecte la resistencia eléctrica tal como se muestra en el esquema de conexiones. ¡Conecte los terminales de tierra, tanto de la caldera como de la resistencia eléctrica, con la toma de tierra de la embarcación!

Como alternativa se puede colocar una resistencia eléctrica distinta. Está disponible la siguiente resistencia eléctrica (con termostato ajustable):

Cód. art.	Potencia / Voltaje
WHEL220	1000 W / 230 V
WHEL22500	500 W / 230 V
WHEL110	1000 W / 120 V

Todos las resistencias eléctricas se instalan con rosca de tornillo macho G 1 1/4.

Use una llave de tuercas de ángulo recto y extremo abierto o una llave de tuercas de anillo abierto de tamaño 55 para montar y desmontar la resistencia eléctrica.

Limpie la rosca de tornillo en caso necesario y coloque la resistencia eléctrica mediante cáñamo y empaquetadura líquida para sellar la conexión de la rosca de tornillo.

5 Especificaciones técnicas

Tipo	WHD 020	WHD 031	WHD 045	WHD 055	WHD 075
------	---------	---------	---------	---------	---------

Depósito de agua de vaciado					
Contenido	20 l	31 l	45 l	55 l	75 l
Superficie calentada	0,37 m ²	0,52 m ²	0,71 m ²	0,85 m ²	1,08 m ²
Conexiones	G 1/2, macho				
Presión máx.	6 bar (6 kg/cm ²)				
Material	acero inoxidable, AISI 316L, grosor 1,2 mm				
Pérdida calorífica	aprox. 12°C por 24 horas				

Depósito exterior (agua refrigerante de motor)					
Contenido	2 l	3 l	5 l	7 l	9 l
Conexiones	G 1/2, macho				
Presión máx.	3 bar (3 kgf/cm ²)				
Material	AISI 316L, grosor 1,2 mm				
Material aislante	poliuretano, grosor 35 mm con cubierta AISI 304				

Resistencia eléctrica	
Potencia máxima	1500 Vatios
Conexiones	G 1 1/4, hembra

Válvula reguladora	
Ajuste	6 bar (6 kgf/cm ²)

Peso					
vacío	11 kg	13 kg	16 kg	18 kg	23 kg

1 Introduzione

L'acqua dolce presente nel serbatoio della caldaia viene riscaldata per mezzo del liquido di raffreddamento che scorre fra serbatoio interno ed esterno.

2 Uso

Procedere come segue prima di azionare la caldaia per la prima volta:

- Pulire l'interno del serbatoio interno ed esterno sciacquandolo con acqua corrente pulita.
- Aprire la valvola di arresto nei condotti dell'acqua fra la pompa e il serbatoio. Aprire il rubinetto dell'acqua calda, così che il serbatoio si liberi dall'aria e si riempia d'acqua.
- Riempire il serbatoio esterno attraverso il sistema di raffreddamento del motore. Togliere l'aria dal serbatoio esterno se questo viene montato in posizione verticale; 'E' è la valvola di spurgo dell'aria del serbatoio esterno.
- Controllare che non ci siano perdite nei collegamenti, nelle tubature o negli accessori.



ATTENZIONE

Se si verifica una perdita fermare immediatamente il motore; aggiustare la perdita prima di riavviare il motore.

- Fermare il motore e controllare il livello del liquido di raffreddamento. Aggiungerne se necessario.
Adesso la caldaia è pronta per l'uso.

2.1 Riscaldamento dell'acqua

Il motore deve girare per un po' per riscaldare l'acqua dolce. Questo lasso di tempo dipende dalle dimensioni della caldaia e dalla potenza del motore.



AVVERTENZA

L'acqua calda può diventare molto calda, sono possibili anche temperature fino a 80°C!
Per sicurezza è bene aggiungere abbondante acqua fredda.

2.2 Riscaldamento elettrico dell'acqua

L'elemento riscaldante permette di mantenere o portare l'acqua alla temperatura desiderata quando il motore è fermo. Tuttavia, riscaldare l'acqua della caldaia per mezzo di una resistenza solitamente richiede molto più tempo che utilizzando il calore del motore.



A TITOLO DI INFORMAZIONE

La quantità di calore generata da un motore a combustione, e quindi disponibile per riscaldare la caldaia, corrisponde più o meno alla potenza del motore. Un motore che fornisce all'albero 50 kW, produce dunque ca. 50 kW di calore! Una resistenza elettrica invece ha una potenza di soltanto 0,5 o 1 kW.



AVVERTENZA

Mai azionare la resistenza elettrica se il serbatoio della caldaia non è completamente pieno d'acqua.

3 Manutenzione invernale

Se il sistema di raffreddamento del motore dell'imbarcazione è dotato di un liquido di raffreddamento o una miscela di antigelo e acqua con sufficiente protezione contro le basse temperature, allora non è necessario svuotare il serbatoio esterno.

Se il sistema di raffreddamento del motore dell'imbarcazione è dotato soltanto di acqua, ciò non rappresenta sufficiente protezione contro le basse temperature, quindi è necessario svuotare il serbatoio esterno, vedi "11 Svuotamento della caldaia" pag. 20. Per eseguire questa operazione togliere gli allacciamenti dei tubi 'A' e 'B' e svuotare il serbatoio esterno. Se necessario aprire la valvola di spurgo 'E'. Proteggere il serbatoio esterno contro la corrosione riempiendolo di antigelo.

L'intero sistema per l'erogazione dell'acqua potabile, incluso il serbatoio dell'acqua della caldaia deve essere completamente svuotato, vedi "11 Svuotamento della caldaia" pag. 21. Non aggiungere mai liquido antigelo nel sistema per l'erogazione d'acqua potabile: esso è fortemente tossico.

- Scollegate i tubi dai raccordi "C" e "D". Aprite i rubinetti dell'acqua per svuotare completamente i tubi.
- Estraete la vite dalla valvola di scarico/valvola di non ritorno ed aprite il rubinetto di scarico. In questo modo il serbatoio dell'acqua della caldaia può svuotarsi completamente.
- Dopo aver svuotato il serbatoio dell'acqua, chiudete il rubinetto di scarico e reinserte la vite.



AVVERTIMENTO

Non lasciare mai girare il motore con le valvole aperte quando il serbatoio interno è stato svuotato o quando il serbatoio dell'acqua è vuoto ed il serbatoio esterno è ancora pieno. Prima di riazionare il motore dopo il periodo invernale è necessario riempire **prima** il serbatoio interno della caldaia.

4 Installazione

4.1 Generalità

Consultare prima il disegno e lo schema dei collegamenti, vedi disegni a pag. 14, 15 e 16.

Montate il boiler preferibilmente più in basso possibile nell'imbarcazione, in modo che il punto **più alto** del boiler si trovi più **in basso** rispetto al serbatoio d'espansione del motore dell'imbarcazione; questo per facilitare lo sfiatamento, vedi dis. da 1.

Se il boiler viene montato **sopra** il livello del serbatoio d'espansione del motore, è necessario dotarlo di un serbatoio d'espansione, vedi dis. 2.

Inserire un rubinetto tra il serbatoio d'espansione ed il tubo più alto che collega il motore al boiler. Tale rubinetto rimarrà chiuso durante il normale funzionamento e sarà aperto solo durante le fasi di riempimento e sfiatamento del sistema.

Se la caldaia viene montata **molto più in basso** del serbatoio di espansione del motore, quando il motore è spento può succedere che l'acqua di raffreddamento entri in circolo, raffreddando così molto velocemente l'acqua calda del rubinetto. Per evitare che questo si verifichi installare una valvola di ritenuta, vedi dis. 3.

Installare sempre due valvole (una nel tubo di mandata ed una in quello di uscita) in modo che, con entrambe le valvole chiuse, sia possibile navigare con il serbatoio interno svuotato o il serbatoio dell'acqua vuoto.

In caso di tubature estremamente lunghe tra il motore ed il boiler, la resistenza delle tubature può diventare eccessiva, tanto che liquido di raffreddamento non circola più bene nel boiler. In tal caso, dotate le tubature di una pompa di circolazione per RC, vedi dis. 4.

Il serbatoio esterno della caldaia si presta ad essere usato soltanto con liquido di raffreddamento, antigelo o acqua fredda, ma assolutamente non con acqua salata.

4.2 Condotti dal motore alla caldaia (vedi a pag. 14 e 15)

I condotti che collegano il motore dell'imbarcazione alla caldaia devono essere il più corti possibile, in modo da limitare il più possibile il contenuto di liquido di raffreddamento extra senza che sia necessario spazio di espansione in più. I condotti devono essere montati in modo che si spurghino automaticamente dell'aria.

I condotti devono essere dello stesso diametro di quelli della caldaia/stufa del motore, in modo da non generare attrito in più.

Consultare anche le istruzioni del fornitore del motore.

Per i condotti utilizzare tubi aramati di buona qualità, oppure condotti in ottone.

ATTENZIONE

Allacciare i condotti in metallo al motore e alla caldaia sempre per mezzo di brevi tratti di tubo, che assorbono le vibrazioni e prevengono spaccature nei condotti.

Il tubo armato deve essere almeno resistente a una temperatura di 100°C e a una pressione di 4 bar (4 kgf/cm²). Si può utilizzare lo stesso tipo di tubo usato per l'acqua. Vetus codice art.: HWHOSE16.

Per limitare al minimo la perdita di calore quando il motore è spento, si raccomanda di isolare tutti i condotti e gli accessori.

4.3 Montaggio degli accessori (vedi a pag. 17)

Dal lato dell'acqua dolce, applicare soltanto accessori fatti di materiali resistenti alla corrosione (acciaio inossidabile od ottone).

AVVERTIMENTO

Non utilizzare accessori in acciaio o ferro!

4.4 Valvola di scarico/valvola di non ritorno

La valvola di scarico e la valvola di non ritorno sono riunite in un unico blocco. Montate la valvola di scarico/valvola di non ritorno (13) sulla linea di ingresso dell'acqua. La valvola di scarico è regolata su 6 bar (6 kgf/cm²). La valvola inizia a funzionare durante il processo di riscaldamento dell'acqua; la presenza di gocce d'acqua e il consumo di acqua sono fenomeni normali.

Se non desiderate che si verifichi un certo gocciolamento, allora collegare il tubo di alimentazione a un condotto pressurizzato.

Per il montaggio di tutti gli accessori e di tutti i raccordi applicare un buon prodotto sigillante per filettature che sia staccabile. Durante le operazioni di manutenzione o di svuotamento, durante la manutenzione invernale, può essere necessario smontare alcuni di questi accessori!

4.5 Condotti dell'acqua dolce (vedi a pag. 15)

Per i condotti dell'acqua utilizzare tubi armati di buona qualità, oppure condotti in acciaio inossidabile o rame. Eseguire i collegamenti con la caldaia usando sempre brevi tratti di tubo, che assorbono le vibrazioni e prevengono spaccature dei condotti.

I tubi armati devono essere di cosiddetta qualità alimentare ed essere resistenti a temperature di almeno 100°C e ad una pressione di 8 bar (8 kgf/cm²).

Isolare sia i condotti che gli accessori, per evitare inutili perdite di calore.

Vetus dispone di un tubo adatto all'acqua corrente, dal diametro interno di 16 mm, insapore, atossico e resistente a temperature fino a 160°C e una pressione di esercizio fino a 8 bar (8 kgf/cm²). Codice art.: HWHOSE16

4.6 Resistenza elettrica


Il boiler è dotato di un elemento riscaldante elettrico da 1500 Watt / 230 V. L'elemento riscaldante è dotato di un termostato.

Collegate l'elemento riscaldante come indicato nello schema elettrico. Collegate le masse del boiler e dell'elemento riscaldante alla massa dell'imbarcazione!

In alternativa potete montare un altro elemento riscaldante. Elementi riscaldanti disponibili (con termostato regolabile):

Codice art.	Potenza / Tensione
WHEL220	1000 W / 230 V
WHEL22500	500 W / 230 V
WHEL110	1000 W / 120 V

Tutti gli elementi riscaldanti sono dotati di filettatura esterna G 1 1/4.

Per il montaggio e lo smontaggio degli elementi riscaldanti utilizzate una chiave a tubo angolare o una chiave inglese  55.

Se necessario, pulite la filettatura ed applicatevi della canapa e del sigillante liquido prima di montare l'elemento riscaldante.

5 Dati tecnici

Tipo	WHD 020	WHD 031	WHD 045	WHD 055	WHD 075
------	---------	---------	---------	---------	---------

Serbatoio dell'acqua

Contenuto	20 l	31 l	45 l	55 l	75 l
Superficie riscaldata	0,37 m ²	0,52 m ²	0,71 m ²	0,85 m ²	1,08 m ²
Allacciamenti	G 1/2, filettatura esterna				
Pressione max.	6 bar (6 kg/cm ²)				
Materiale	acciaio inossidabile, AISI 316L, spessore 1,2 mm				
Perdita di calore	ca. 12°C per 24 ore				

Serbatoio esterno (acqua di raffreddamento del motore)

Contenuto	2 l	3 l	5 l	7 l	9 l
Allacciamenti	G 1/2, filettatura esterna				
Pressione max.	3 bar (3 kgf/cm ²)				
Materiale	AISI 316L, spessore 1,2 mm				
Isolante	poliuretano, spessore 35 mm con copertura in AISI 304				

Resistenza elettrica

Potenza max.	1500 Watt
Allacciamenti	G 1 1/4, filettatura interna

Valvola di scarico

Regolazione	6 bar (6 kg/cm ²)
-------------	-------------------------------

Peso

a vuoto	11 kg	13 kg	16 kg	18 kg	23 kg
---------	-------	-------	-------	-------	-------

6 Leidingschema's

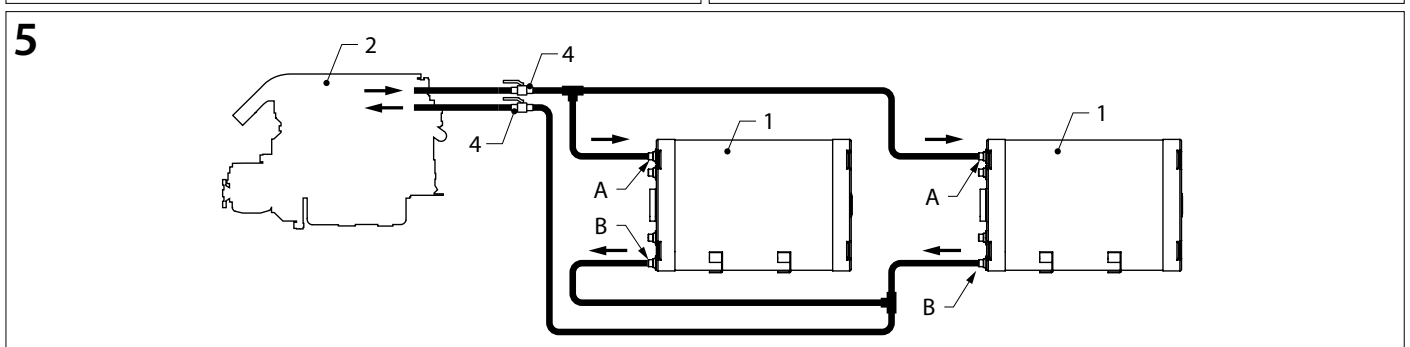
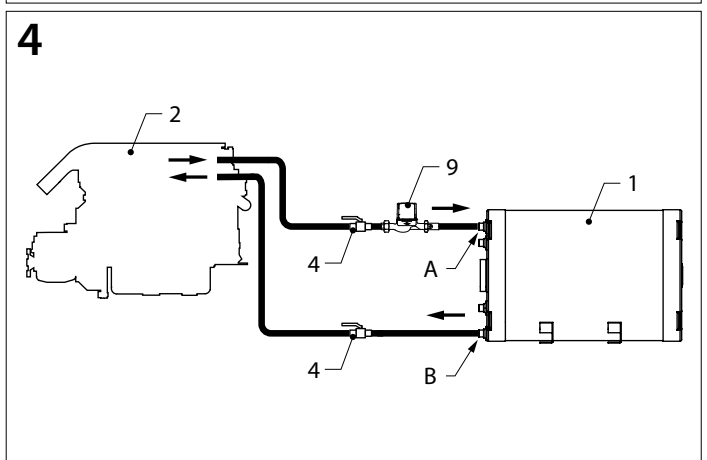
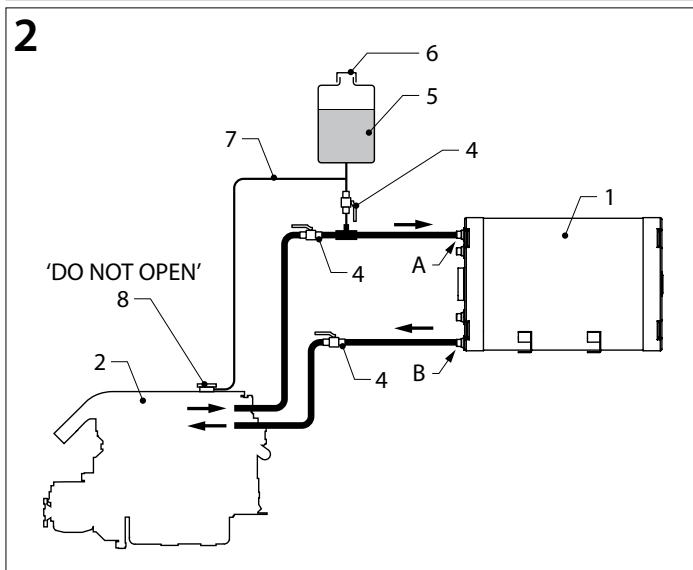
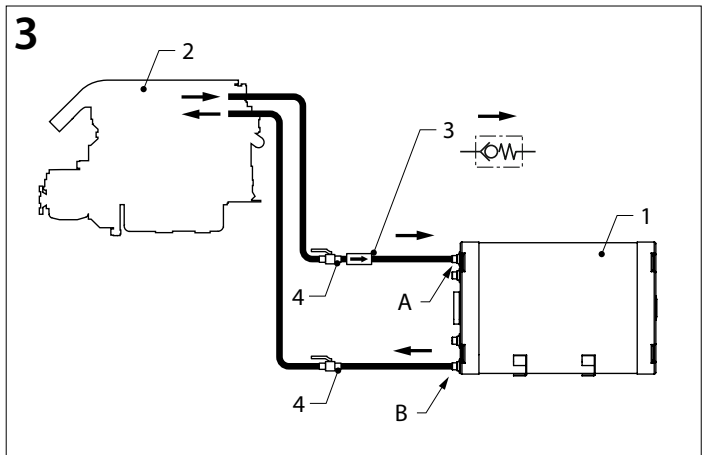
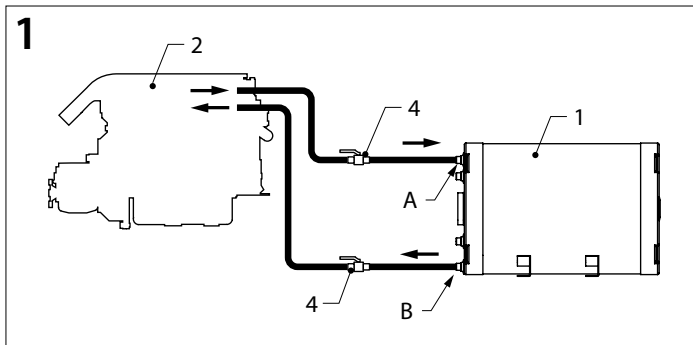
Leitungsschemas

Esquemas de tubería

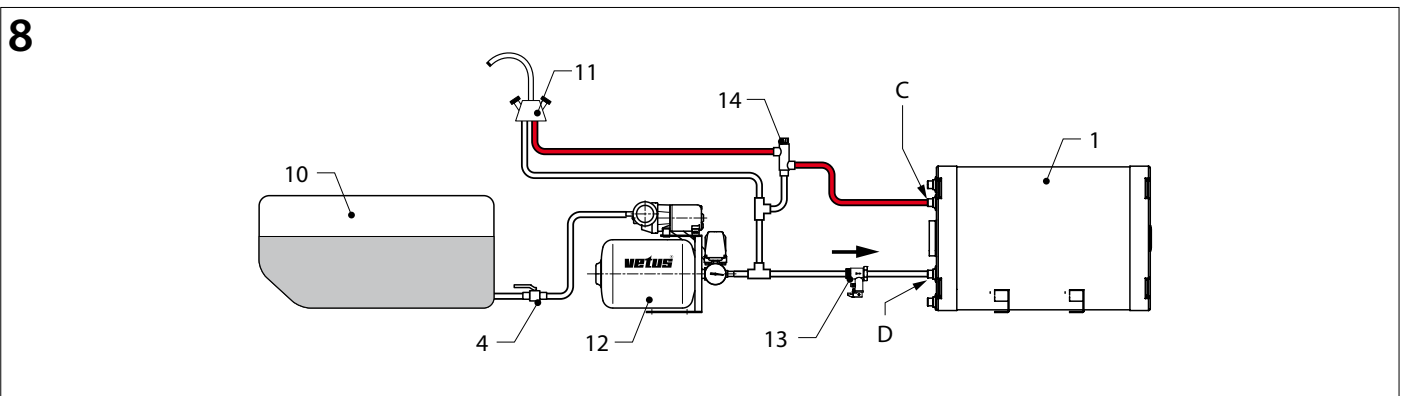
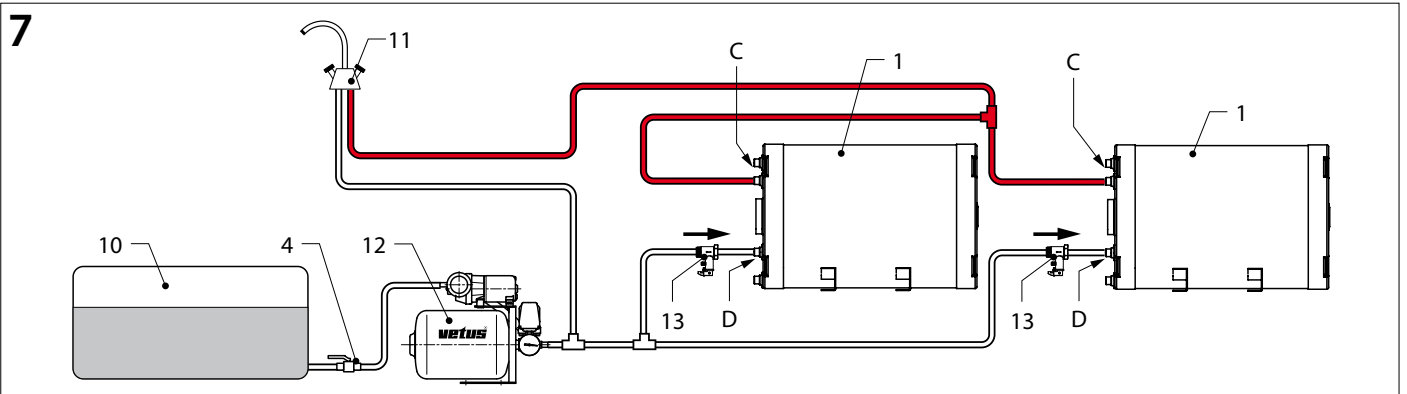
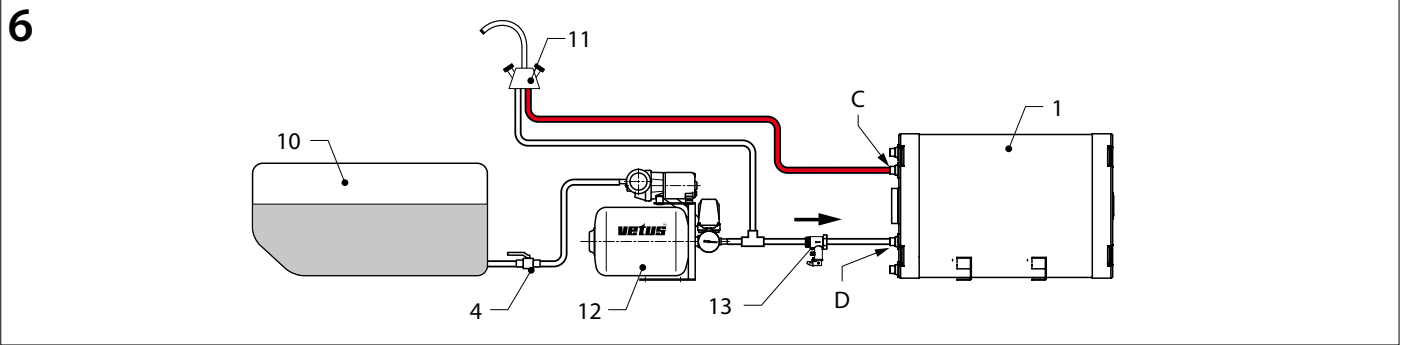
Piping diagrams

Schémas de la tuyauterie

Schemas delle tubature



1	Boiler	Calorifier	Warmwasserspeicher
	A en B: Motorkoelwater in- en uitlaat	A and B: Engine coolant inlet and outlet	A und B: Motorkühlwasser Ein- und Austritt
	C en D: Tapwater in- en uitlaat	C and D: Tap water inlet and outlet	C und D: Zapfwasser Ein- und Austritt
2	Scheepsmotor	Ship's engine	Schiffsmotor
3	Terugslagklep	Non-return valve	Rückschlagventil
4	Afsluiter	Stop cock	Absperrvorrichtung
5	Extra expansietank	Extra expansion tank	Zusatz-Expansionstank
6	Drukdop	Pressure cap	Drückkappe
7	Ontluchtungsleiding	Air-bleed valve	Entlüftungsleitung
8	Volledig gesloten dop	Completely closed cap	Vollständig geschlossene Kappe
9	CV Circulatiepomp	Central Heating Circulation pump	ZH-Zirkulationspumpe
10	Drinkwatertank	Drinking water tank	Trinkwassertank
11	Warm- en koudwaterkraan	Hot and cold water tap	Warm- und Kaltwasserhahn
12	Waterdruksysteem (Hydrofoor)	Pressurized-water system	Druckwassersystem
13	Overdrukventiel/Terugslagklep	Pressure relief valve/Non-return valve	Überdruckventil/Rückschlagventil
14	Thermostatische Mengautomaat	Thermostatic Mixer	Thermostatischer Mischer



1	Chauffe-eau	Caldera	Caldaia
A et B :	arrivée et sortie de l'eau de refroidissement du moteur	A y B: entrada y salida de agua de refrigeración de motor	A e B: punto di immissione e fuoriuscita acqua di raffreddamento del motore
C et D :	arrivée et sortie de l'eau domestique	C y D: entrada y salida de agua de grifo	C e D: punto di immissione e fuoriuscita dell'acqua
2	Moteur du bateau	Motor de la embarcación	Motore dell'imbarcazione
3	Clapet de retenue	Válvula de retención	Valvola di ritenuta
4	Vanne d'arrêt	Válvula	Tassello sferico
5	Vase d'expansion supplémentaire	Depósito adicional de expansión	Serbatoio di espansione extra
6	Bouchon à pression	Tapón a presión	Coperchio a pressione
7	Event	Conducto de evacuación de aire	Conduittura di spurgo dell'aria
8	Bouchon complètement fermé	Tapón totalmente cerrado	Coperchio completamente chiuso
9	Pompe de circulation	Bomba de circulación	Pompa di circolazione per RC
10	Réservoir d'eau potable	Depósito de agua potable	Serbatoio acqua potabile
11	Robinetts d'eau chaude et d'eau froide	Grifo de agua caliente y fría	Rubinetto acqua calda/fredda
12	Système de pression de l'eau	Sistema de agua a presión	Systema a pressione idraulico
13	Détendeur/Clapet de retenue	Válvula reguladora/Válvula de retención	Systema a pressione idraulico/Valvola di ritenuta
14	Mitigeur Thermostatique	Mezclador Termostático	Miscelatore Termostatico

7 Opstelling

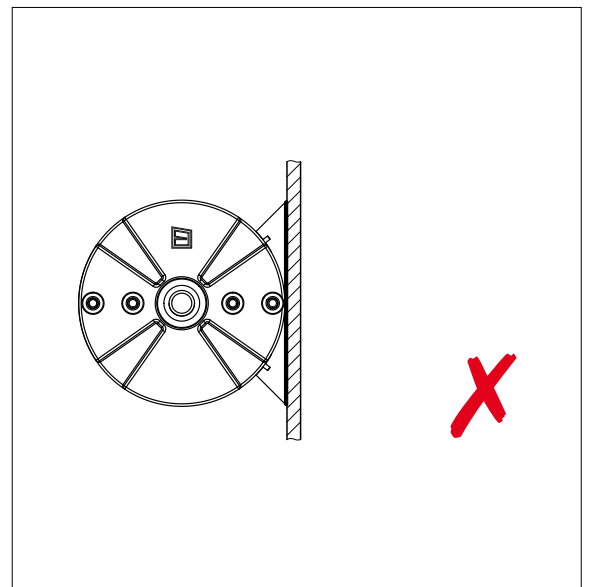
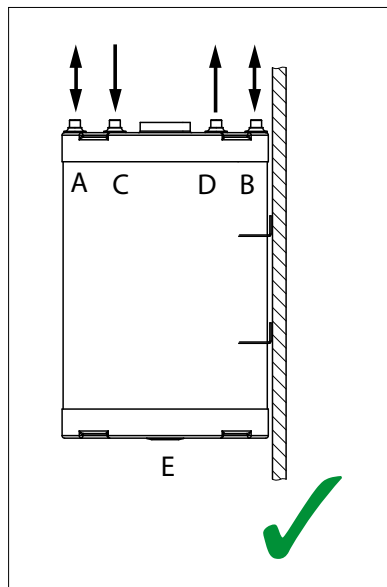
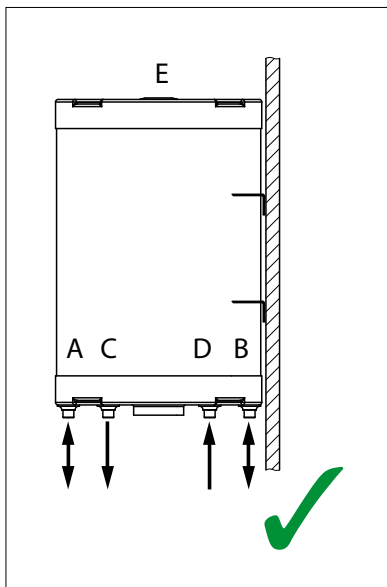
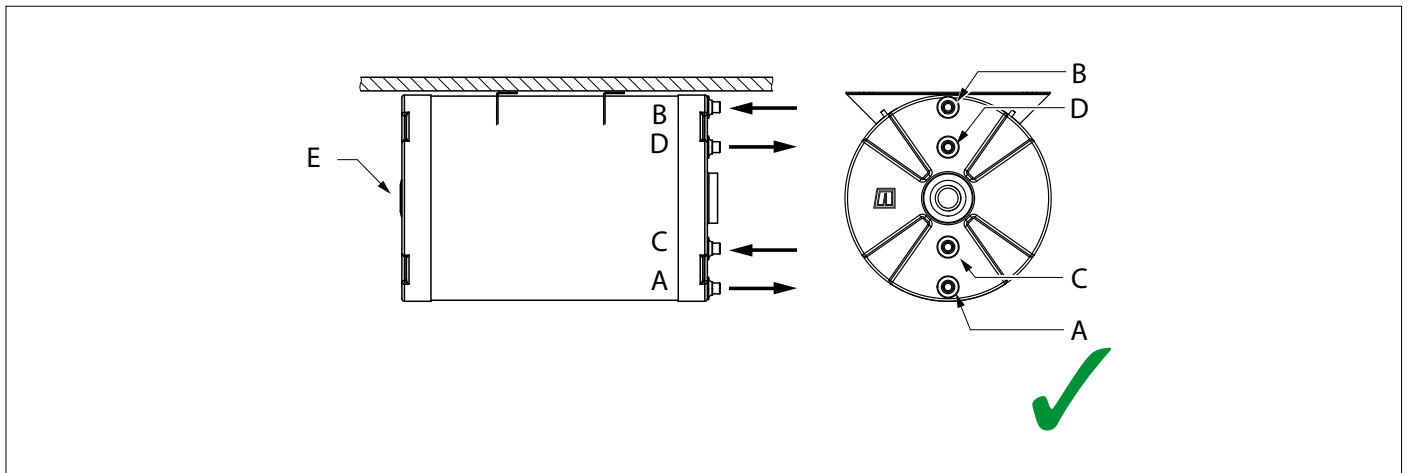
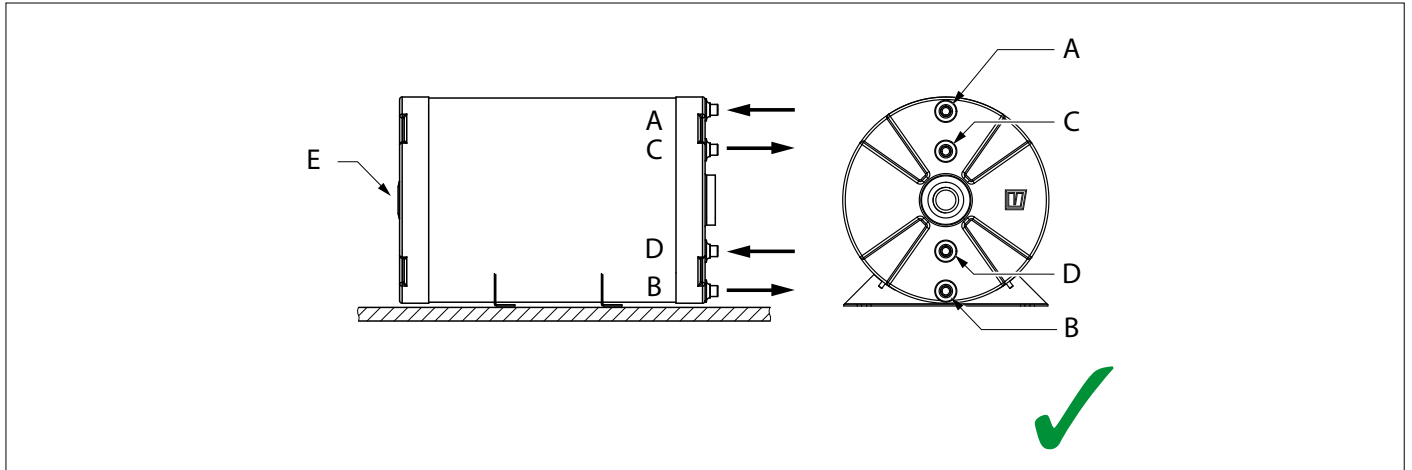
Mounting

Aufstellung

Positionnement

Disposición

Montaggio



8 Aansluitset

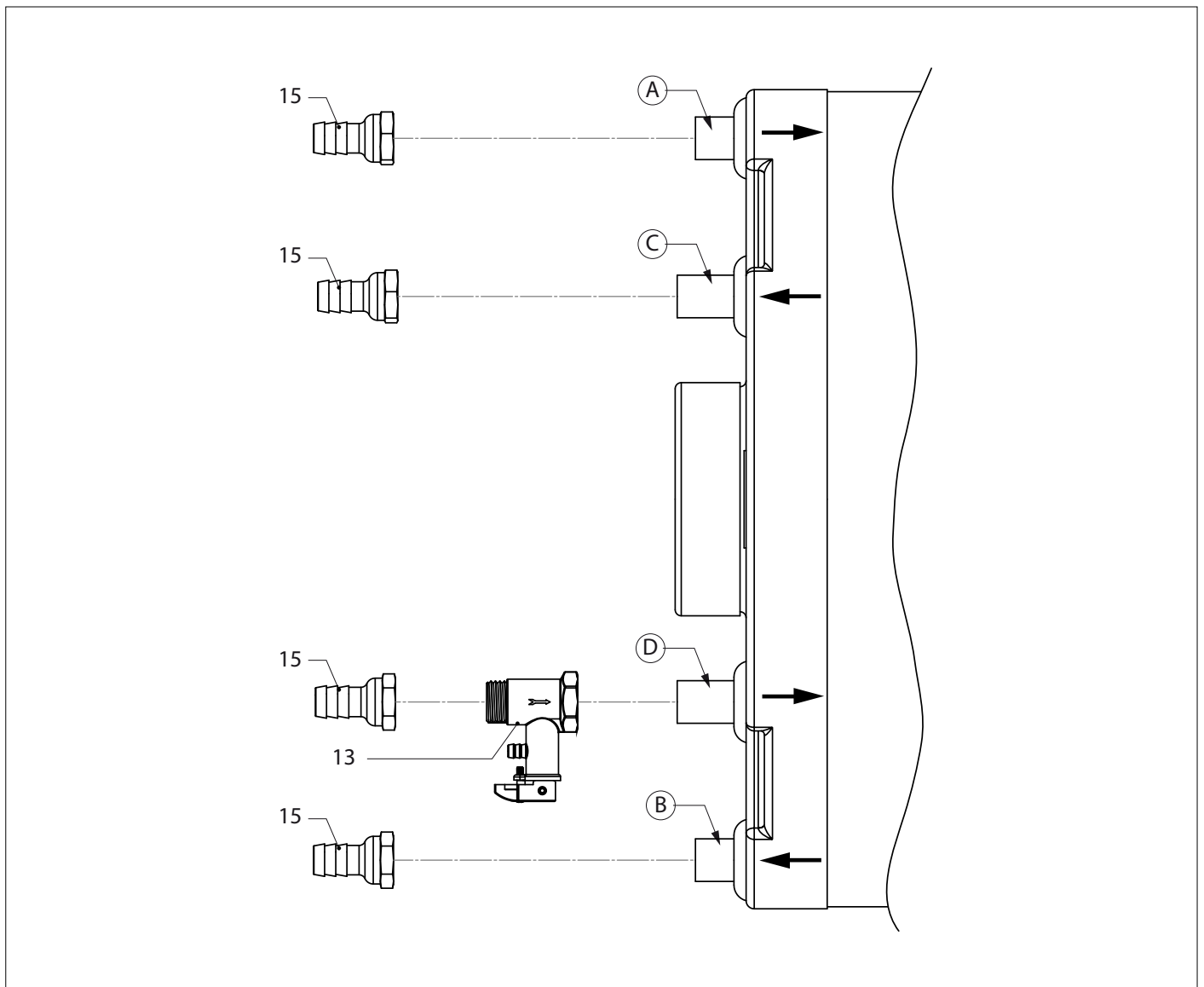
Anschlußsatz

Equipo de conexión

Connection kit

Jeu de raccords

Schema degli allacciamenti



13	Overdrukventiel/Terugslagklep, G 1/2 buitendraad, afstelling 6 bar (6 kgf/cm ²)	Pressure relief valve/Non-return valve, G 1/2 external thread, 6 bar (6 kgf/cm ² , 87 psi) setting	Überdruckventil/Rückschlagventil, G 1/2 Außengewinde, Einstellung 6 bar (6 kgf/cm ²)
15	Slangpilaar, G 1/2 binnendraad - 16 mm slangaansluiting	Hose pillar, G 1/2 female - 16 mm hose connection	Schlauchanschlußstück, G 1/2 Außengewinde - 16 mm - Schlauchanschluß
13	Détendeur/Clapet de retenue, filet externe G 1/2, réglage 6 bars (6 kgf/cm ²)	Válvula reguladora/Válvula de retención, G 1/2 macho, ajuste 6 bar (6 kgf/cm ²)	Systema a pressione idraulico/Valvola di ritenuta, G 1/2 filettatura esterna, regolazione 6 bar (6 kgf/cm ²)
15	Montant du tuyau, filet interne G 1/2 - raccord du tuyau 16-mm	Soporte de manguera, G 1/2 hembra - conexión de manguera de 16 mm	Estremità terminale del tubo, G 1/2 filettatura interna, allacciamento tubo 16 mm

9 Verwarmingselement

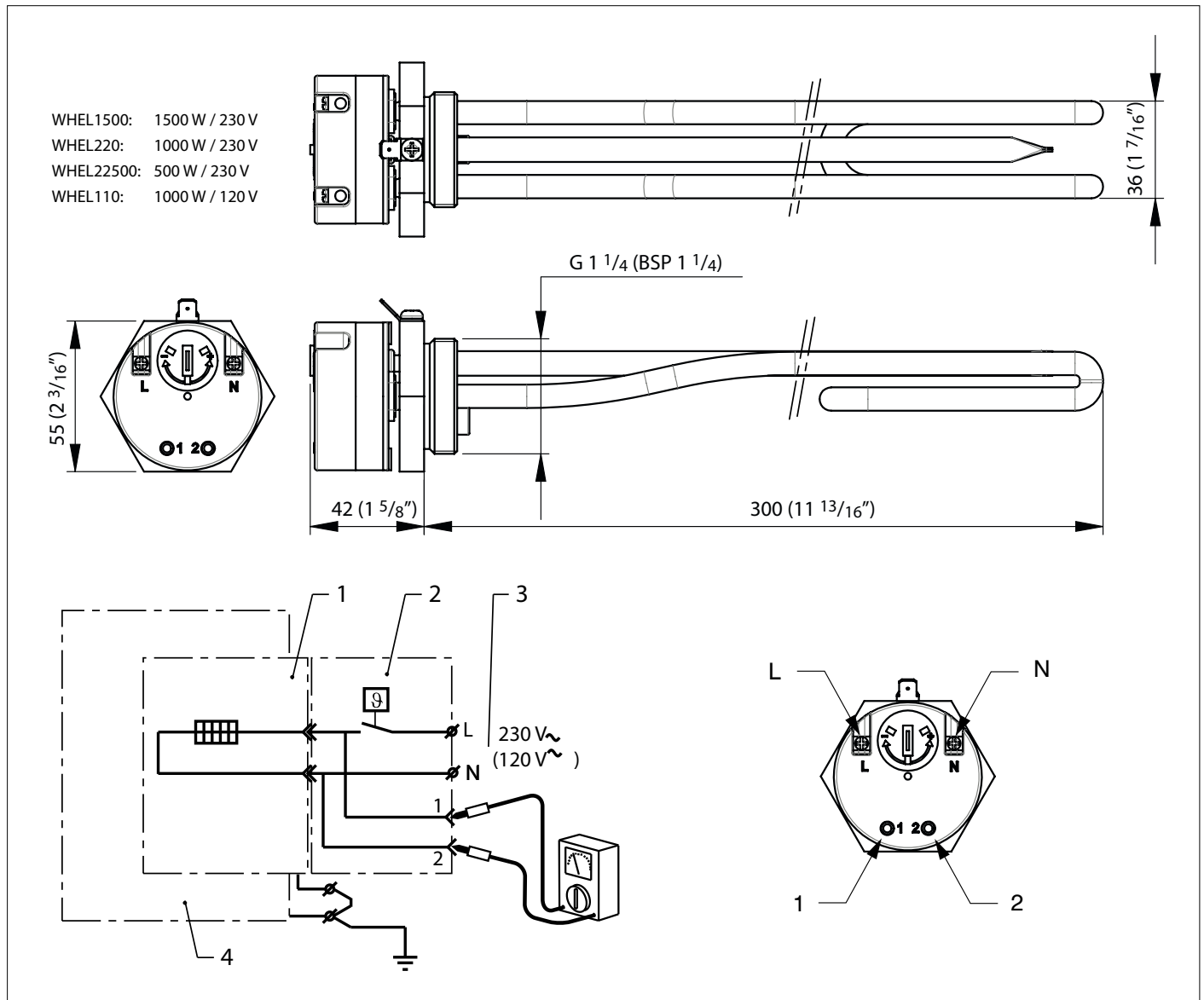
Heizungselement

Resistencia eléctrica

Heating element

Resistance électrique

Resistenza elettrica



1	Verwarmingselement	Heating element	Heizungselement	Resistance électrique	Resistencia eléctrica	Resistenza elettrica
2	Thermostaat	Thermostat	Thermostat	Thermostat	Termostato	Termostato
3	Voeding	Supply	Speisung	Alimentation	Alimentación	Alimentazione
4	Boiler	Calorifier	Speicher	Chauffe-eau	Caldera	Caldaia

Opwarmtijd Heating time Heizzeit Temps de chauffage Tiempo de calentamiento Tempo di riscaldamento

		WHD020	WHD031	WHD045	WHD055	WHD075
500 W	20°C → 50°C (68°C → 122°F)	1 h 24 min.	2 h 10 min.	3 h 9 min.	3 h 51 min.	5 h 14 min.
	20°C → 60°C (68°C → 140°F)	1 h 52 min.	2 h 53 min.	4 h 12 min.	5 h 7 min.	7 h
1000 W	20°C → 50°C (68°C → 122°F)	42 min.	1 h 5 min.	1 h 34 min.	1 h 55 min.	2 h 37 min.
	20°C → 60°C (68°C → 140°F)	56 min.	1 h 27 min.	2 h 6 min.	2 h 34 min.	3 h 30 min.
1500 W	20°C → 50°C (68°C → 122°F)	28 min.	43 min.	1 h 3 min.	1 h 17 min.	1 h 45 min.
	20°C → 60°C (68°C → 140°F)	37 min.	58 min.	1 h 24 min.	1 h 42 min.	2 h 20 min.

10 Hoofdafmetingen

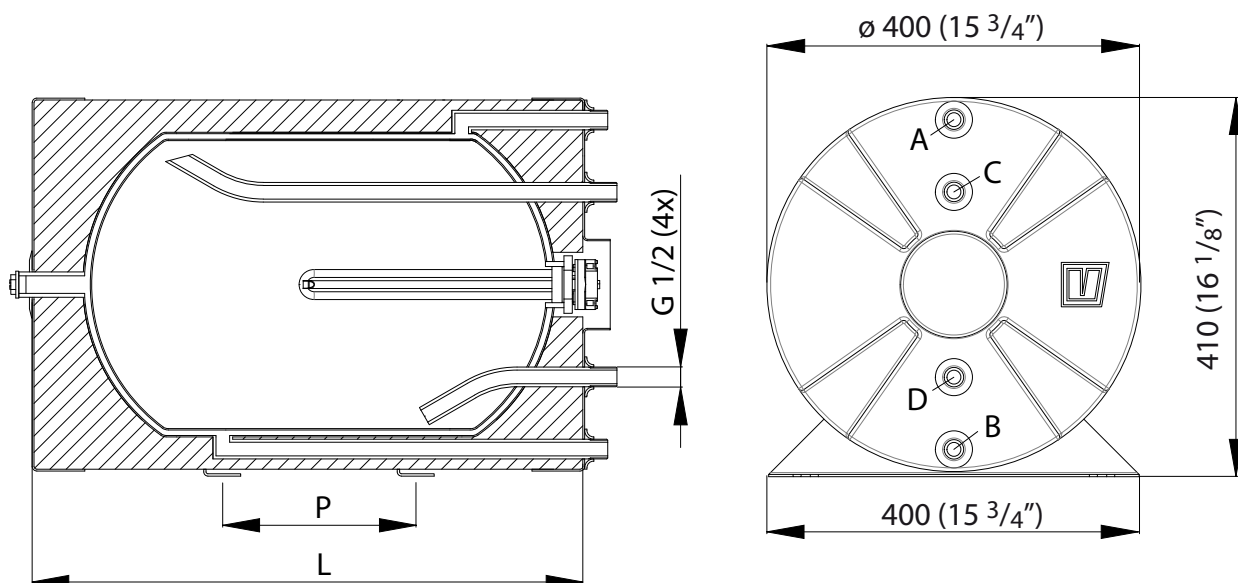
Hauptabmessungen

Dimensiones principales

Principal dimensions

Dimensions principales

Dimensioni principali



	WHD020	WHD031	WHD045	WHD055	WHD075	
L	415	573	773	923	1173	mm
	16 ⁵ / ₁₆	22 ⁹ / ₁₆	30 ⁷ / ₁₆	36 ⁵ / ₁₆	46 ³ / ₁₆	inch
P	150	308	508	658	808	mm
	5 ⁷ / ₈	12 ¹ / ₈	20	25 ⁷ / ₈	31 ¹³ / ₁₆	inch

11 Aftappen boiler

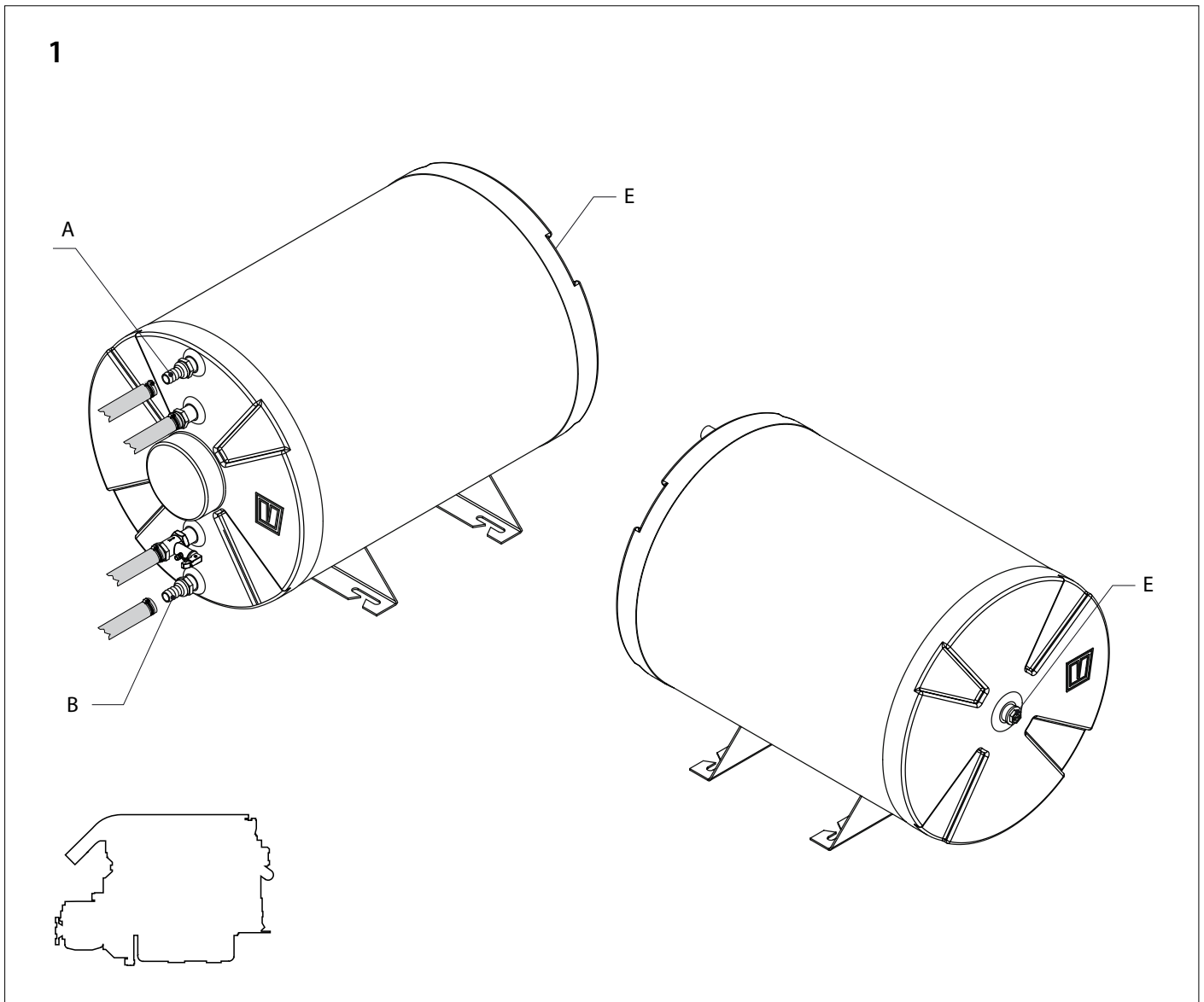
Draining the Boiler

Ablassen des Tanks des Warmwasserspeichers

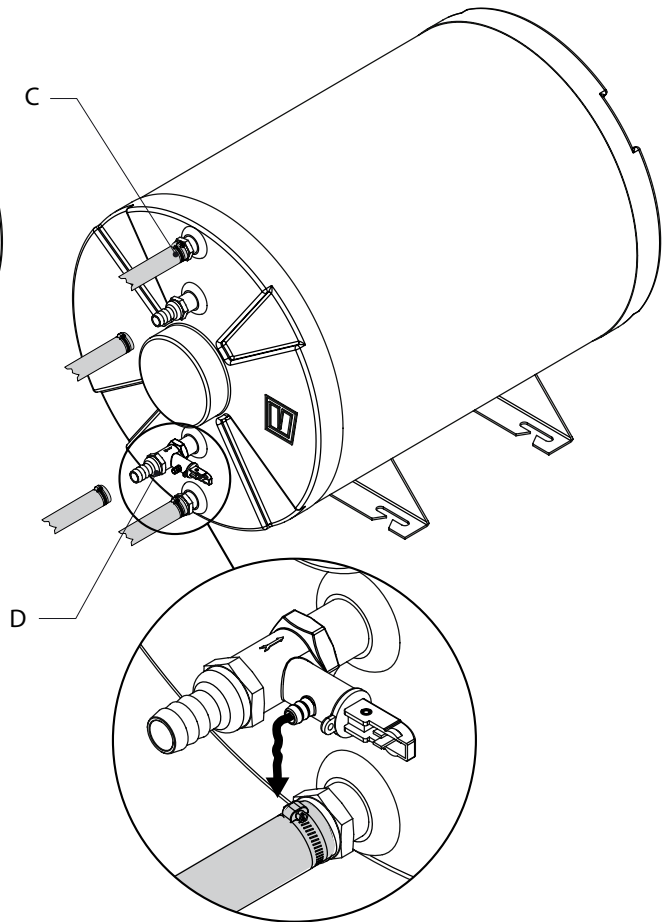
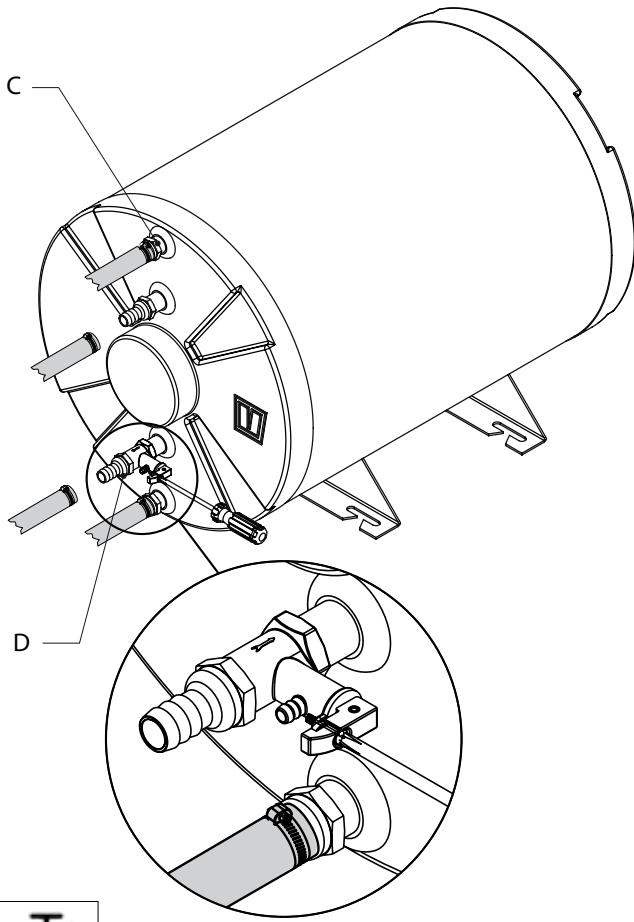
Vidange du ballon d'eau

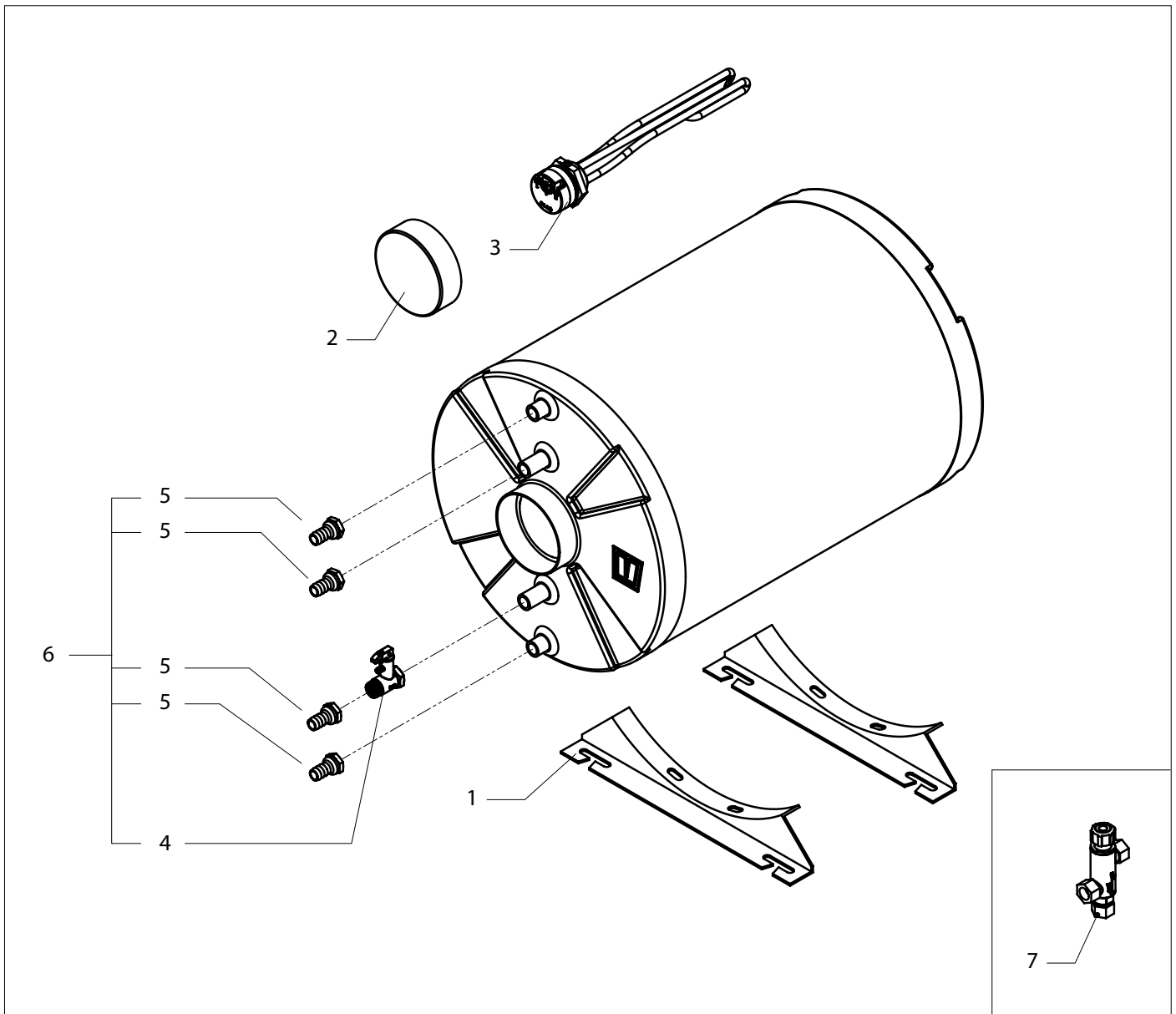
Drenaje del calentador

Scarico della caldaia



2





WHDxxx		Service onderdelen		Service parts
pos.	qty	part	benaming	description
1	2	WHD01	Steun	Support
2	1	WHD02	Afdekplaat, elektrisch verwarmingselement	Lid, electric heating element
3	1	WHEL1500	Elektr. verwarmingselement G 1 1/4 1500 W / 230 V	Electric heating element G 1 1/4 1500 W / 230 V
	1	WHEL220	Elektr. verwarmingselement G 1 1/4 1000 W / 230 V	Electric heating element G 1 1/4 1000 W / 230 V
	1	WHEL110	Elektr. verwarmingselement G 1 1/4 1000 W / 110 V	Electric heating element G 1 1/4 1000 W / 110 V
	1	WHEL22500	Elektr. verwarmingselement G 1 1/4 500 W / 230 V	Electric heating element G 1 1/4 500 W / 230 V
4	1	WHS/NRV	Overdrukventiel G 1/2, 6 bar/ Terugslagklep G1/2	Pressure relief valve G1/2, 6 bar/ Non-return valve G1/2
5	4	SLP1/2I16	Slangpilaar, G 1/2 binnendraad - 16 mm	Hose pillar, G 1/2 female - 16 mm
6	1	WHDKIT	Aansluitset voor boiler	Connectionkit for waterheater
		Als optie leverbaar		Available as an option
7	1	WHMIXER	Thermostatische mengautomaat	Thermostatic mixer

VETUS b.v.

FOKKERSTRAAT 571 - 3125 BD SCHIEDAM - HOLLAND
TEL.: +31 (0)88 4884700 - sales@vetus.nl - www.vetus.com

Printed in China
050613.01 2021-08