

NEDERLANDS

ENGLISH

DEUTSCH

FRANÇAIS

ESPAÑOL

ITALIANO

PORTUGUÊS



Installatiehandleiding
Thermostatische Mengautomaat

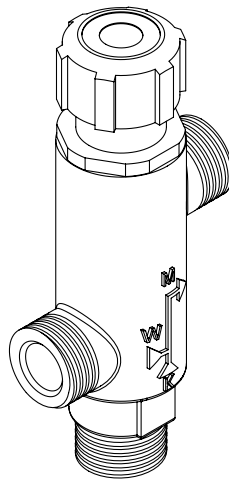
Installationshandbuch
Thermostatischer Mischer

Manuel d'installation
Mitigeur Thermostatique

Manual de instalación
Mezclador Termostático

Manuale d'installazione
Miscelatore Termostatico

Manual de instalação
Válvula termostática



Installation manual

Thermostatic Mixer

WHMIXER

NEDERLANDS

Gebruik

De VETUS mengautomaat regelt en begrensd de temperatuur van het warme water. Het aangeboden (te) warme water wordt gemengd met koud water tot een lagere veiligere temperatuur.

Installatie

De mengautomaat dient gemonteerd te worden tussen het verwarmingstoestel en het aftappunt.

Voor de montage kan gebruik worden gemaakt van soldeer-, draad- of knelkoppelingen in diverse afmetingen.

Een overzicht wordt weergegeven in figuur 1. De mengautomaat kan in alle posities worden gemonteerd.

W = warmwateraansluiting,
K = koudwateraansluiting, zie product.

LET OP

Bij gebruik van soldeerkoppelingen eerst soldeerwerkzaamheden verrichten, dan het mengventiel plaatsen. In de koudwater-toevoerleiding dient een terugslagklep te worden gemonteerd.

Voor montage de leiding schoonspoelen. Het vuil kan het functioneren van de mix verstoren.

De gewenste temperatuur van het mengwater kan traploos worden ingesteld door het verdraaien van de instelknop. Linksom wordt de mengtemperatuur verhoogd en rechtsom verlaagd, zoals vermeld op de instelknop.

Te groot drukverschil tussen koud- en warmwatertoevoer kan invloed hebben op het regelgedrag van de mengautomaat.

ENGLISH

Use

The VETUS-mixer regulates and limits the temperature of the hot water. The hot water supplied at (too) high a temperature is mixed with cold water to ensure a lower and safer temperature.

Installation

The mixer should be fitted between the heating unit and the faucet position.

Solder, wire or compression connections in a variety of dimensions may be used for assembly.

An overview is given in figure 1. The mixer can be fitted in every position.

W = hot water connection
K = cold water connection

NOTE

When using soldered connections carry out soldering activities first then locate mixing valve. A non-return valve must be fitted in cold water supply pipes.

Before fitting flush the pipes clean. Dirt can disturb the functioning of the mix.

The temperature required for the mix water can be continuously adjusted by turning the adjustment knob. Turning left increases the mix temperature and turning right reduces it, as indicated on the adjustment knob.

An excessive pressure difference between the hot and cold water supply can affect the regulatory behaviour of the mixer.

DEUTSCH

Anwendung

Die VETUS-Mischer regelt und begrenzt die Temperatur des warmen Wassers. Das angebotene (zu) heiße Wasser wird durch Zufuhr von kaltem Wasser auf eine sichere, tiefere Temperatur gemischt.

Installation

Die Mischer ist zwischen das Heizgerät und die Entnahmestelle zu montieren.

Zur Montage können Löt-, Draht- oder Klemmverbindungen in verschiedenen Massen eingesetzt werden.

Eine Übersicht ist auf Abbildung 1 dargestellt. Die Mischer kann in verschiedenen Stellungen montiert werden.

W = Warmwasseranschluss
K = Kaltwasseranschluss

ACHTUNG!

Bei Einsatz von Lötverbindungen sind zunächst die Lötarbeiten durchzuführen, bevor das Mischventil montiert wird. In die Kaltwasserzufuhrleitung ist ein Rückschlagventil einzubauen.

Vor der Montage sind die Leitungen sauber auszuspülen. Verschmutzungen können das Funktionieren der Mischbatterie behindern.

Die gewünschte Temperatur des Mischwassers kann durch Drehen des Stellknopfes stufenlos eingestellt werden. Wie auf dem Stellknopf angegeben, wird die Mischtemperatur durch Drehen nach links erhöht, nach rechts gesenkt.

Ein zu großer Druckunterschied zwischen der Kalt- und Warmwasserzufuhr kann das Regelverhalten des Gemisches beeinflussen.

FRANÇAIS

Utilisation

L'automate mitigeur VETUS règle et limite la température de l'eau chaude. L'eau (trop) chaude fournie est mélangée à de l'eau froide jusqu'à l'obtention d'une température plus sûre.

Installation

Le mitigeur doit être monté entre l'appareil de chauffage et le robinet.

Pour le montage, il est possible d'utiliser des raccords soudés, vissés ou étranglés en diverses dimensions.

Une liste est donnée dans la figure 1. Le mitigeur peut être monté dans n'importe quelle position.

W = raccordement d'eau chaude
K = raccordement d'eau froide

ATTENTION!

Lorsqu'on utilise un raccordement soudé, il convient de procéder en premier lieu à la soudure, puis de mettre en place la soupape de mélange. Il faut monter une soupape de retenue dans la conduite d'eau froide.

Rincer les conduites avant le montage. Des impuretés peuvent faire obstacle au bon fonctionnement du mélangeur.

La température souhaitée de l'eau mélangée peut être réglée sans palier en faisant tourner le bouton de réglage. Tourner vers la gauche fait monter la température, tourner vers la droite la fait descendre, comme indiqué sur le bouton de réglage.

Une trop grande différence de pression entre l'alimentation en eau froide et l'alimentation en eau chaude peut influencer le réglage du mélange.

ESPAÑOL

Uso

El mezclador automático VETUS regula y limita la temperatura del agua caliente. El agua caliente suministrada a temperatura muy alta es mezclada con agua fría para brindar una temperatura inferior y segura.

Instalación

El mezclador debe instalarse entre la unidad térmica y el grifo.

Para el montaje se pueden utilizar conexiones mediante soldadura, cableado o compresión en diversos tamaños.

En la figura 1 se muestra una descripción general. El mezclador puede instalarse en todas las posiciones.

W = conexión de agua caliente
K = conexión de agua fría

¡ATENCIÓN!

Si utiliza conexiones soldadas, primero realice las tareas de soldadura y luego ubique la válvula mezcladora. Se deberá instalar una válvula antirretorno en ambos caños de suministro de agua fría.

Limpie los caños antes de su instalación. La suciedad puede afectar el funcionamiento del mezclador.

La temperatura requerida para el mezclador de agua puede ajustarse de manera continua mediante la perilla de ajuste. Hacia la izquierda la temperatura aumenta y hacia la derecha disminuye, tal como se indica en la perilla de ajuste.

Una excesiva diferencia de presión entre el suministro de agua caliente y fría puede afectar el comportamiento regulador del mezclador.

ITALIANO

Utilizzo

Il miscelatore automatico VETUS regola e riduce la temperatura dell'acqua. L'acqua calda erogata ad alta temperatura viene mescolata con quella fredda per ottenere una temperatura più bassa e più sicura.

Impianto

Il miscelatore va montato fra l'unità di riscaldamento e dove è posizionato il rubinetto.

Per il montaggio possono essere utilizzati raccordi saldati, per cavi o a compressione di diverse dimensioni.

Vedere alla Fig. 1 una panoramica. Il miscelatore può essere montato in qualsiasi posizione.

W = raccordo acqua calda
K = raccordo acqua fredda

ATTENZIONE!

Quando usate dei raccordi saldati, prima eseguite la saldatura poi posizionate la valvola di miscelazione. È necessario inserire una valvola di ritegno sia nei tubi di fornitura di acqua fredda.

Prima del montaggio, lavare abbondantemente i tubi. Eventuale sporco potrebbe impedire il buon funzionamento del miscelatore.

La temperatura desiderata per la miscelazione dell'acqua può essere regolata di continuo ruotando il pomello di regolazione. Girando a sinistra, si aumenta la temperatura di miscelazione, mentre girando a destra la si diminuisce.

Una differenza eccessiva di pressione fra la mandata di acqua fredda e quella calda, può influire sulla capacità di regolazione del miscelatore.

PORTUGUÊS

Uso

O misturador de água Vetus regula e limita a temperatura da água quente no sistema. A água quente fornecida pelo boiler é misturada com a água fria para alcançar uma temperatura de uso mais amena da água.

Instalação

O misturador pode ser instalado entre o boiler e a torneira.

Conexões soldadas ou prensadas de diversos modelos podem ser utilizadas na montagem.

Uma visão geral da instalação pode ser vista na figura 1.

O misturador pode ser instalado em diversas posições

W = conexão de água quente
K = conexão de água fria

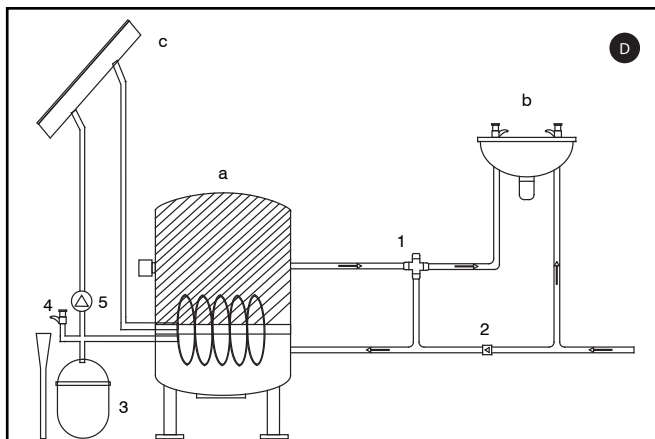
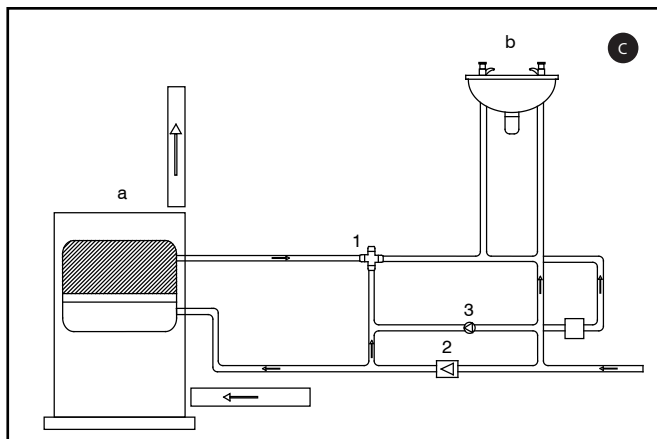
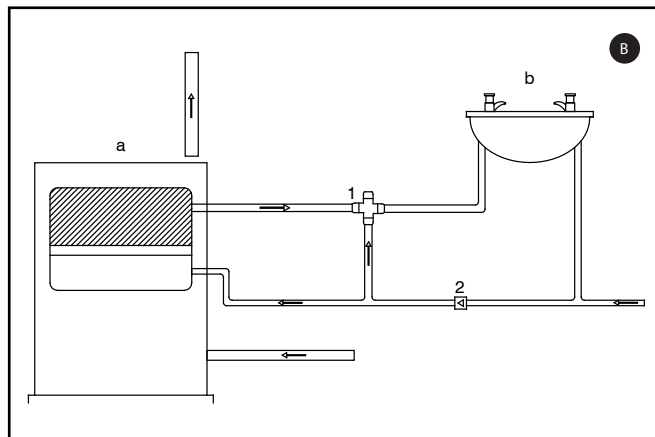
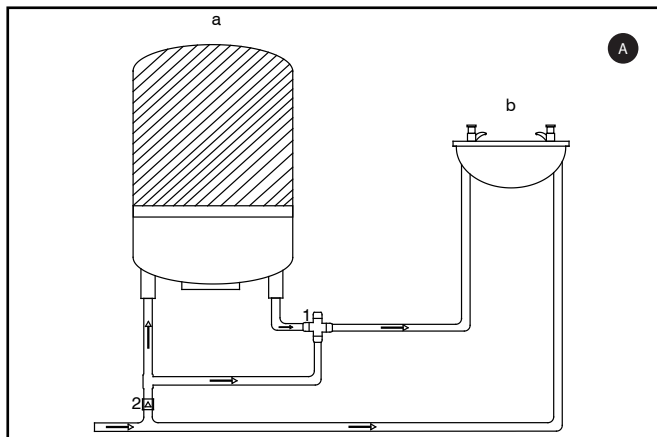
NOTA

Quando utilizar conexões soldadas, tome cuidado com o processo de solda. Primeiro verifique o posicionamento da válvula misturadora. Uma válvula anti retorno deve obrigatoriamente ser instalada no fornecimento de água fria ao boiler.

Antes de instalar o misturador, lave os tubos e mangueiras. A sujeira pode atrapalhar o funcionamento da válvula.

A temperatura pode ser ajustada a qualquer momento girando o botão de ajuste na parte superior da válvula. Girar para a esquerda aumenta a temperatura, e girar para a direita diminui a temperatura da mistura.

Uma diferença de pressão excessiva entre o fornecimento de água quente e fria pode afetar a regulação do misturador



A	Warmwater boiler	Hot water boiler	Warmwasserboil	Chauffe-eau	Caldera de agua	Acqua calda	Água quente do boiler
B	Installatie met kortsluitleiding	Installation with by-pass line	Installation mit Beipassleitung	Installation avec circuit de dérivation	Instalación con línea de derivación	Impianto con linea di derivazione	Instalação com by-pass na linha
C	Installatie met circulatiepomp	Installation with circulation pump	Installation with circulation pump	Installation with circulation pump	Instalación with circulation pump	Impianto con pompa di circolazione	Instalação com by-bomba de circulação
D	Zonnecollector installatie voor warmwater met bijverwarming	Solar panel installation for hot water with auxiliary heating	Sonnenkollektor installation für Warmwasser mit Zusatzwärmerung	Installation de panneaux solaires pour l'eau chaude avec chauffage auxiliaire	Instalación del panel solar para el agua caliente con calefacción auxiliar	Installazione di pannelli solari per riscaldamento aggiuntivo di acqua calda	Instalação com painel solar para aquecimento auxiliar da água
a.	Verwarmde boiler	Heated boiler	Beheizter Boiler	Chauffe-eau	Caldera térmica	Caldaia riscaldata	Boiler aquecido
b.	Wastafel	Washbasin	Waschbecken	Lavabo	Lavabo	Lavabo	Pia
c.	Zonnecollector	Solar panel	Sonnenkollektor	Panneau solaire	Panel solar	Pannello solare	Painel oslar
1.	Thermo mengautomaat	Non-return valve	Rückschlagventil	Mitigeur thermique	Mezclador térmico	Miscelatore termico	Válvula de retenção
2.	Terugslagklep	Non-return valve	Rückschlagventil	Soupape de retenue	Válvula antirretorno	Valvola di ritegno	Válvula de retenção
3.	Expansievat	Expansion tank	Expansionstank	Vase d'expansion	Tanque de expansión	Serbatoio d'espansione	Acumulador de pressão
4.	Veiligheid	Safety	Sicherung	Sécurité	Seguridad	Sicurezza	Segurança
5.	Pomp	Pump	Pumpe	Pompe	Bomba	Pompa	Bomba

Vetus b.v.

FOKKERSTRAAT 571 - 3125 BD SCHIEDAM - HOLLAND
 TEL.: +31(0)88 4884700 - sales@vetus.nl - www.vetus.com