

NEDERLANDS	2
ENGLISH	4
DEUTSCH	6
FRANÇAIS	8
ESPAÑOL	10
ITALIANO	12



**Bedieningshandleiding en
installatie instructies**

Waterdruksysteem

**Operation manual and
installation instructions**

Pressurized-water system

**Bedienungshandbuch und
Einbauanleitung**

Druckwassersystem

**Manuel d'utilisation et
instructions d'installation**

Système de pression de l'eau

**Manual de manejo y
instrucciones de instalación**

Sistema de agua a presión

**Manuale per l'uso e
istruzioni per l'installazione**

Sistema a pressione idraulica

Pressurized-water system

HF1208 - HF2408- HF1219 - HF2419

1 Inleiding

Bij het waterdruksysteem zorgt de druktank in combinatie met het daarin geplaatste, rubberen, membraan ervoor dat een kleine hoeveelheid water, onder druk, direct beschikbaar is voor het drinkwaterleidingsysteem.

Het gevolg is, dat de pompmotor niet telkens wordt ingeschakeld zodra er water wordt verbruikt en, dat een **regelmatige** waterstroom in het drinkwaterleiding-systeem van uw boot wordt bereikt.

Het toegepaste rubber van de membraan zal geen schadelijke stoffen aan het drinkwater afstaan.

Het gevolg geven van de hierna volgende aanbevelingen zal resulteren in een langere levensduur en in betere prestaties van uw waterdruksysteem.

- Zorg er voor dat de watervoorraadtank altijd gevuld is; hoewel de pomp mag droogdraaien wordt hiermee onnodig (droog)draaien van de pomp, zonder dat de druktank van het waterdruksysteem wordt bijgevoerd, voorkomen.
- Zorg voor een correcte accuspanning.
- Beperk het spanningsverlies over de accukabels door het toepassen van voldoende draaddoorsnede.
- Zorg ervoor dat het waterdruksysteem winterklaar gemaakt is alvorens de omgevingstemperatuur onder nul daalt. Onherstelbare schade kan anders het gevolg zijn.
- Voer regelmatig het aangegeven onderhoud uit.

2 Installatie

Opstelling van het waterdruksysteem

- De ruimte waarin het waterdruksysteem wordt opgesteld dient droog en goed geventileerd te zijn.
- Houdt bij het kiezen van de plaats waar het waterdruksysteem wordt opgesteld rekening met voldoende vrije ruimte voor het plegen van onderhoudswerkzaamheden. Hiervoor dient het waterfilter (hoofdafmetingen, 1) en de vul/meetaansluiting (schrärderventiel) (hoofdafmetingen, 4), van het luchtkussen, goed bereikbaar te zijn.
- Om geluids- en trillingshinder te voorkomen dient het waterdruksysteem nooit direct tegen een tussenschot of een tankwand te worden gemonteerd.
- Het waterdruksysteem mag in verschillende standen worden gemonteerd.

Installatie van de leidingen

- Monteer aan de inlaatzijde van het waterdruksysteem het filter (tekening 1).
- Sluit het waterdruksysteem aan zoals in de tekening is weergegeven (tekening 2).

Gebruik voor de leidingen een goede kwaliteit slang die geschikt is voor levensmiddelen en bestand is tegen een druk van tenminste 8 bar (8 kgf/cm²).

Type HF08 : inwendige diameter 12,7 mm (1/2")
Type HF19 : inwendige diameter 19 mm (3/4")

- Monteer de slangen met roestvaststalen slangklemmen.

Indien de installatie is uitgevoerd met roestvaststalen of koperen leiding dient het waterdruksysteem toch met korte stukken slang te worden aangesloten.

Elektrische installatie

- Controleer of de spanning, vermeld op het typeplaatje van de elektromotor, overeenkomt met de boordspanning.

De minimale draaddoorsnede van de aansluitkabels is 2,5 mm². Het spanningsverlies tussen accu en waterdruksysteem mag niet meer dan 10% van de voedingsspanning bedragen.

Pas bij een (12 Volt) waterdruksysteem met een totale kabellengte (plus- en min-kabel gezamenlijk) van meer dan 24 m (type HF08), 16 m (type HF19), een draaddoorsnede van 4 mm² toe. In de pluskabel moet een hoofdschakelaar en een zekering* worden opgenomen.

*) Zekering:	type HF08	bij 12 Volt 10 A bij 24 Volt 4 A
	type HF19	bij 12 Volt 15 A bij 24 Volt 7 A

- Sluit de '+' en de '-' aan zoals in de tekening is weergegeven.

3 Ingebruiknemen van het waterdruksysteem

Zorg er voor dat, bij ingebruikname van het waterdruksysteem, de watertank voldoende water bevat en controleer of de aftapplug is gemonteerd.

- Open alle kranen; zowel de koud- als de warmwaterkranen.
- Schakel de hoofdschakelaar van de pomp in.
- Sluit de kranen zodra het uitstromende water geen lucht meer bevat.
- Controleer de aansluitingen op lekkage.

Voor een doelmatig gebruik van het waterdruksysteem moet de voordruk, van het luchtkussen in de tank ongeveer, 0,2 bar lager zijn dan de inschakeldruk van de pomp. Controleer deze druk en stel bij indien noodzakelijk, zie 'Onderhoud'.

4 Winterklaar maken

Het gehele drinkwatersysteem inclusief het waterdruksysteem dient te allen tijde afgetapt te worden. Vul nooit, als alternatief, het drinkwatersysteem met anti-vries; dit is zeer giftig.

Aftappen van het waterdruksysteem

- Verwijder de snelkoppeling uit de pomp (tekening 3).
- Laat de leidingen en de druktank leeglopen. Laat hierna de pomp enige tijd draaien zonder dat hij water kan aanzuigen.

5 Onderhoud

Waterfilter reinigen

- Draai de kap los en verwijder deze (tekening 4).
- Reinig het dan vrijkomende filterelement.
- Monteer het geheel in omgekeerde volgorde.

Voordruk, luchtkussen, controleren en op druk brengen

Neem de beschermkap weg, linksom draaien, en controleer, met een banden-spanningsmeter, de druk.

Druk verlagen: druk de pen van het schräderventiel in; er zal nu lucht uitstromen.

Druk verhogen: sluit op het ventiel een (autobanden)pomp aan en breng het luchtkussen op de gewenste druk.

Membraan vervangen

Onder normale omstandigheden behoeft het membraan nooit te worden vervangen. Indien het membraan lek is dient het te worden vervangen, handel hiertoe als volgt:

- Zorg er voor dat het gehele systeem drukloos is.
- Neem de slang los tussen pomp en T-stuk, verwijder de 6 bouten waarmee de flens op de kopwand van de tank is gemonteerd en neem de flens, compleet met T-stuk, weg.
- Verwijder de oude membraan, plaats een nieuwe en monteer het geheel in omgekeerde volgorde.

6 Technische gegevens

Type	:	HF1208	HF2408	HF1219	HF2419
Elektromotor					
Type	:	Permanent-magneet gelijkstroommotor			
Spanning	:	12 V =	24 V =	12 V =	24 V =
Stroom, bij 0,7 bar	:	3,9 A	2,0 A	6,0 A	2,5 A
Pomp					
Type	:	Zelfaanzuigende 4-kleps diafragma pomp			
Capaciteit bij 2 bar	:	12,5 liter/min		17,0 liter/min	
Max. druk	:	2,5 bar (2,5 kgf/cm ²)		2,8 bar (2,8 kgf/cm ²)	
Max. aanzuighoogte	:	3,0 m			
Filter					
Type	:	In-line			
Maaswijdte	:	40 Mesh (ca. 0,4 mm)			
Drukschakelaar					
Instelling,					
Inschakeldruk	:	1,4 bar (1,4 kgf/cm ²)		1,8 bar (1,8 kgf/cm ²)	
Uitschakeldruk	:	2,5 bar (2,5 kgf/cm ²)		2,8 bar (2,8 kgf/cm ²)	
Druktank					
Inhoud	:	8 liter		19 liter	
Voordruk, luchtkussen	:	1,2 bar (1,2 kgf/cm ²)		1,6 bar (1,6 kgf/cm ²)	
Aansluitingen					
Voor slang	:	12,7 mm (1/2")		19 mm (3/4")	
Watertemperatuur	:	0 tot 50°C			
Gewicht	:	6,2 kg		7,5 kg	

1 Introduction

The pressure tank with the rubber membrane in the pressurized water system ensures that a small quantity of water is immediately available under pressure for the drinking water system.

As a result, the pump motor is not switched on each time water is tapped and a **regular** flow of drinking water is available in your boat. The rubber used for the membrane will not give off any dangerous materials in the drinking water.

Following the recommendations below will result in a longer life and better performance of your pressurized water system.

- Ensure that the water supply tank is always full; although the pump can still run when dry, this will prevent unnecessary dry running without the pressure tank being filled.
- Check that the battery voltage is correct.
- Battery voltage loss can be reduced by using cables of sufficient cross sectional area.
- Ensure that the pressurized water system is properly prepared for winter before the temperature falls below zero. Otherwise, irreparable damage may be caused to the system.
- Carry out the maintenance described regularly.

2 Installation

Setting up the pressurized water system

- The space where the pressurized water system is installed must be dry and well ventilated.
- When selecting a place for the installation, make sure that there is enough room for carrying out maintenance work. The water filter (principal dimensions, 1), and the measuring/filler valve (Schröder valve) (principal dimensions, 4) of the air cushion must be easily accessible.
- To prevent noise and vibration, the pressurized water system should not be fitted directly to a bulkhead or tank wall.
- The pressurized water system can be mounted in a variety of positions.

Installing the system

- Fit the filter to the inlet side of the pressurized water system (drawing 1).
- Connect up the pressurized water system as shown in the drawing (drawing 2).

For the piping, use a good quality hose which is suitable for drinking water and which can accommodate a pressure of at least 8 Bar (116 psi).

Model HF08: internal diameter of 12.7 mm (1/2")

Model HF19: internal diameter of 19 mm (3/4")

- Secure the hose with stainless steel hose clamps.

If the system is installed using stainless steel or copper piping, the pressurized water system must still be connected using short sections of hose.

Electrical Installation

- Check that the voltage stated on the identification plate is the same as the battery voltage.

The minimum cross-section for the connecting cables is 2.5-mm² (AWG 14).

Voltage loss between battery and pressurized water system must not be more than 10% of the supply voltage.

In a 12 Volt pressurized water system with a total cable length (positive and negative cable together) of more than 24 m (type HF08), 16 m (type HF19), use cable with a cross-section of 4-mm².

A main switch and fuse* must be incorporated in the positive cable.

*) Fuse:	Type HF08	10 A for 12 Volt system 4 A for 24 Volt system
	Type HF19	15 A for 12 Volt system 7 A for 24 Volt system

- Connect '+' and '-' as shown in the drawing.

3 Starting the pressurized water system

When starting the pressurized water system, ensure that there is sufficient water in the tank and check that the drain plug is fitted.

- Open all taps; both hot and cold water.
- Switch the pump main switch on
- Close the taps as soon as the water is free of air.
- Check connections for leaks.

For efficient operation the pre-pressure of the air cushion in the tank must be about 0.2 Bar (3 psi) less than the pump switch pressure. Check this pressure and adjust if necessary; see 'Maintenance'.

4 Winter Preparation

The whole drinking water system, including the pressurized water system, should always be drained. Never fill the drinking water system with anti-freeze, it is very poisonous!

Draining the pressurized water system

- Remove the snap connector from the pump (drawing 3).
- Allow the pipes and pressure tank to drain empty. Then let the pump run for a time without any water input.

5 Maintenance

Cleaning the Water Filter

- Unscrew and remove the cover (drawing 4).
- Clean the filter element thus exposed.
- Refit the cover.

Checking and pressurizing Pre-pressure and Air Cushion

Remove the protective cap, turn to the left and check pressure with a tyre air pressure meter.

Reduce pressure: Push the Schröder valve pin in; air will now escape.

Increase pressure: Connect a car tyre pump to the valve and bring the air cushion to the required pressure.

Replacing the Membrane

Under normal circumstances the membrane should never need replacement. However if it does leak, replace as follows: Ensure that the whole system is de-pressurized.

- Remove the hose between pump and T-piece.
- Remove the 6 bolts holding the flange to the top of the tank and remove flange complete with T-piece.
- Remove the old membrane, refit a new one and reassemble in reverse order to the above.

6 Technical data

Type	:	HF1208	HF2408	HF1219	HF2419
Electric motor					
Type	:	Permanent magnet DC motor			
Voltage	:	12 V DC	24 V DC	12 V DC	24 V DC
Current at 0.7 Bar (10 psi)	:	3.9 Amp	2.0 Amp	6.0 Amp	2.5 Amp
Pump					
Type	:	Self-priming 4 valve diaphragm pump			
Capacity at 2 Bar (30 psi)	:	12.5 litres/min (2.7 Imp.Gallon)		17.0 litres/min (3.7 Imp.Gallon)	
Max. pressure	:	2.5 Bar (36 psi)		2.8 Bar (40 psi)	
Maximum riser height	:	3 m (10 ft)			
Filter					
Type	:	In-line			
Mesh size	:	40 Mesh			
Pressure switch					
Settings,					
Switch-on pressure	:	1,4 bar (10 psi)		1,8 bar (26 psi)	
Switch-off pressure	:	2,5 bar (36 psi)		2,8 bar (40 psi)	
Pressure tank					
Capacity	:	8 liter (1.75 Imp.Gallon)		19 liter (4.2 Imp.Gallon)	
Pre-pressure, air cushion	:	1,2 bar (17 psi)		1,6 bar (23 psi)	
Connections					
For hose	:	12.7 mm (1/2")		19 mm (3/4")	
Water temperature	:	0 to 50 degrees C. (32 to 122 degrees F.)			
Weight	:	6,2 kg (13.7 lb)		7,5 kg (16.6 lb)	

1 Einleitung

Beim Druckwassersystem sorgt der Druckbehälter zusammen mit der darin angebrachten Gummimembran dafür, daß im Trinkwasserleitungssystem jeweils eine kleine Menge Wasser, unter Druck, sofort verfügbar ist. Dadurch braucht sich der Pumpenmotor nicht jedes Mal einzuschalten, wenn Wasser verbraucht wird und erhalten Sie in Ihrem Schiff einen **regelmäßigen** Wasserfluß im Trinkwasserleitungssystem. Der für die Membran verwendete Gummi gibt keine Schadstoffe in das Trinkwasser ab.

Das Befolgen der nachstehenden Ratschläge verbessert die Funktionsweise und verlängert die Lebensdauer Ihres Druckwassersystems.

- Achten Sie darauf, daß der Wasservorratsbehälter immer voll ist; obwohl die Pumpe auch in trockenem Zustand eingeschaltet werden darf, wird damit unnötiges (Trocken)-Laufen der Pumpe, ohne daß der Druckbehälter des Druckwassersystem nachgefüllt wird, vermieden.
- Achten Sie auf die richtige Akkumulatorspannung.
- Schränken Sie den Spannungsverlust über die Akkukabel ein, indem Sie Kabel mit ausreichendem Drahtdiameter wählen.
- Achten Sie darauf, daß das Druckwassersystem für den Winter vorbereitet wurde, bevor die Umgebungstemperatur unter Null sinkt. Es kann sonst zu irreparablen Schäden kommen.
- Führen Sie die beschriebene Wartung regelmäßig durch.

2 Installation

Aufstellung des Druckwassersystems

- Der Raum, in dem das Druckwassersystem aufgestellt wird, muß trocken und gut belüftet sein.
- Bei der Wahl des Aufstellungsortes ist zu berücksichtigen, daß man für die Wartung entsprechenden Platz braucht. Dabei muß man das Wasserfilter (Hauptabmessungen, 1), und den Füll- und Meßanschluß (Schräderventil) (Hauptabmessungen, 4) des Luftkissens leicht erreichen können.
- Um unnötigen Lärm und Vibrieren zu vermeiden darf man das Druckwassersystem nie direkt an eine Zwischenwand oder Behälterwand montieren.
- Das Druckwassersystem kann in verschiedenen Positionen montiert werden.

Das Installieren der Leitungen

- An der Einlaßseite des Druckwassersystems das Filter montieren (Abbildung 1).
- Das Druckwassersystem auf die in der Zeichnung angegebene Weise anschließen (Abbildung 2).

Für die Leitungen Schläuche von guter Qualität verwenden die für Lebensmittel geeignet sind und die eine Druckfestigkeit von mindestens 8 bar (8 kgf/cm²) haben.

Typ HF08 : Innendiameter von 12,7 mm (1/2")
Typ HF19 : Innendiameter von 19 mm (3/4")

- Die Schläuche mit Schlauchklemmen aus Edelstahl befestigen.
Sollte die Anlage mit einer Leitung aus Edelstahl oder Kupfer ausgeführt sein, muß das Druckwassersystem trotzdem mit kurzen Schlauchstücken angeschlossen werden.

Elektroanlage

- Überprüfen Sie, ob die auf dem Typenschild des Elektromotors angegebene Spannung mit der Bordspannung übereinstimmt. Der minimale Drahtdurchmesser des Anschlußkabels beträgt 2,5-mm².

Der Spannungsverlust zwischen Akku und Wasserdrucksystem darf nicht mehr als 10% die Zufuhrspannung betragen.

Bei einem (12 Volt) Wasserdrucksystem mit einer Gesamtkabellänge von mehr als 24 m (typ HF08), 16 m (typ HF19), einen Leitungsdrahtdurchmesser von 4 mm² verwenden.

Im Pluskabel müssen ein Hauptschalter und eine Sicherung* vorhanden sein.

*) Sicherung:	Typ HF08	bei 12 Volt 10 A bei 24 Volt 4 A
	Typ HF19	bei 12 Volt 16 A bei 24 Volt 7 A

- '+' und '-' so anschließen, wie es auf der Zeichnung angegeben ist.

3 Inbetriebsetzung des Druckwassersystems

Achten Sie darauf, daß der Wasserbehälter bei Inbetriebsetzung des Druckwassersystems genügend Wasser enthält und überprüfen Sie, ob der Abzapfstöpsel montiert wurde.

- Alle Hähne öffnen; sowohl die Kalt- als auch die Warmwasserhähne.
- Den Hauptschalter der Pumpe einschalten.
- Die Hähne zudrehen, sobald das ausfließende Wasser keine Luft mehr enthält.
- Überprüfen Sie die Anschlüsse auf Leckstellen.

Im Sinne einer zweckmäßigen Verwendung des Druckwassersystems muß der Vordruck des Luftkissens im Behälter ungefähr 0,2 bar niedriger sein als der Einschalttdruck der Pumpe. Überprüfen Sie diesen Druck und korrigieren Sie ihn, wenn nötig; siehe 'Wartung'.

4 Vorsorgemaßnahmen für den Winter

Das gesamte Trinkwassersystem einschließlich Druckwassersystem muß vor dem Winter abgezapft werden. Das Trinkwassersystem darf keinesfalls - als alternative Lösung - mit einem Frostschutzmittel gefüllt werden, da diese Mittel sehr giftig sind.

Das Abzapfen des Druckwassersystems

- Die Kupplung aus der Pumpe nehmen (Abbildung 3).
- Die Leitungen und den Druckbehälter auslaufen lassen. Danach die Pumpe einige Zeit laufen lassen, ohne daß sie Wasser ansaugen kann.

5 Wartung

Reinigen des Wasserfilters

- Die Kappe aufschrauben und abnehmen (Abbildung 4).
- Das nunmehr freiliegende Filterelement saubermachen.
- Alles in der entgegengesetzten Reihenfolge wieder montieren.

Vordruck, Luftkissen kontrollieren und auf den gewünschten Druck bringen

Die Schutzkappe abnehmen, nach links drehen und den Druck mit einem Reifendruck-Messer kontrollieren.

Den Druck senken: den Stift des Schräderventils eindrücken; die Luft strömt jetzt aus.

Den Druck erhöhen: an das Ventil eine (Autoreifen)-Pumpe anschließen und das Luftkissen auf den gewünschten Druck bringen.

Die Membran austauschen

Unter normalen Bedingungen braucht die Membran nicht ausgetauscht zu werden. Wenn die Membran jedoch leckt, muß sie ausgetauscht werden. Dies geschieht auf folgende Weise:

- Achten Sie darauf, daß das gesamte System druckfrei ist.
- Nehmen Sie den Schlauch zwischen Pumpe und T-Stück heraus, entfernen Sie die 6 Bolzen, mit denen der Flansch an der Stirnwand des Behälters montiert ist und entfernen Sie den Flansch, komplett mit T-Stück.
- Tauschen Sie die alte Membran gegen eine neue aus und montieren Sie alles in der umgekehrten Reihenfolge.

6 Technische Daten

Typ	HF1208	HF2408	HF1219	HF2419
Elektromotor				
Typ	permanent-magnetischer Gleichstrommotor			
Spannung	12 V =	24 V =	12 V =	24 V =
Strom, bei 0,7 bar	3,9 A	2,0 A	6,0 A	2,5 A
Pumpe				
Typ	selbstansaugende 4-Klappen Diaphragmapumpe			
Leistung, bei 2 bar	12,5 l/min		17,0 l/min	
Max. Druck	2,5 bar (2,5 kgf/cm ²)		2,8 bar (2,8 kgf/cm ²)	
Max. Ansaughöhe	3,0 m			
Filter				
Typ	In-line			
Maschenweite	40 Mesh (ca. 0,4 mm)			
Druckschalter				
Einstellung,				
Einschaltdruck	1,4 bar (1,4 kgf/cm ²)		1,8 bar (1,8 kgf/cm ²)	
Ausschaltdruck	2,5 bar (2,5 kgf/cm ²)		2,8 bar (2,8 kgf/cm ²)	
Druckbehälter				
Inhalt	8 Liter		19 Liter	
Vordruck, Luftkissen	1,2 bar (1,2 kgf/cm ²)		1,6 bar (1,6 kgf/cm ²)	
Anschlüsse				
für Schlauch	12,7 mm (1/2")		19 mm (3/4")	
Wassertemperatur				
	0 bis 50°C			
Gewicht	6,2 kg		7,5 kg	

1 Introduction

Dans un système de pression de l'eau, le récipient à pression combiné à la membrane en caoutchouc montée à l'intérieur, permet la disponibilité immédiate d'une petite quantité d'eau sous pression, pour le système de canalisation d'eau potable. Le résultat en est que le moteur de la pompe ne sera pas mis en service chaque fois que l'on utilise de l'eau et qu'il y aura un débit d'eau régulier dans le système de canalisation d'eau potable de votre bateau. Le caoutchouc de la membrane ne déposera pas de matières nocives dans l'eau potable.

L'observation des recommandations suivantes assurera à votre système de pression de l'eau une durée de vie prolongée et des performances améliorées.

- Le réservoir d'eau doit toujours être rempli; bien que la pompe puisse tourner à sec, cela évite un fonctionnement à sec inutile de la pompe sans remplissage du récipient à pression.
- La tension de la batterie doit être correcte.
- Limiter la perte de tension par les câbles de la batterie en utilisant des fils d'un diamètre suffisant.
- S'assurer du réglage du système pour l'hiver avant la baisse de la température extérieure au-dessous de zéro afin d'éviter des dégâts irréversibles.
- Faire périodiquement l'entretien indiqué.

2 Installation

Montage du système de pression de l'eau

- L'emplacement où sera installé le système doit être sec et bien aéré.
- Lors de l'installation tenir compte d'un espace suffisant autour de l'installation pour permettre les travaux d'entretien. A cet effet garder le filtre à eau (dimensions principales, 1), et le raccord de remplissage/ mesure (valve schröder) (dimensions principales, 4) du coussin à air bien accessibles.
- Afin d'éviter des bruits et des vibrations, ne jamais monter le système directement contre une cloison ou une paroi du réservoir.
- Le système de pression de l'eau peut être monté dans des positions différentes.

Installation de la tuyauterie

- Monter le filtre du côté entrée du système de pression de l'eau (dessin 1).
- Raccorder le système de pression de l'eau comme indiqué sur le croquis (dessin 2).

Utiliser un type de boyau de bonne qualité approprié aux produits alimentaires et résistant à une pression d'au moins 8 bars (8 kgf/cm²).

Type HF08 : d'un diamètre intérieur de 12,7 mm (1/2")
Type HF19 : d'un diamètre intérieur de 19 mm (3/4")

- Pour le montage des boyaux utiliser des raccords en acier inoxydable.

Si l'installation est munie de tuyaux en acier inoxydable ou en cuivre il faut pourtant raccorder le système de pression en interposant des boyaux courts.

Installation électrique

- Vérifier que la tension mentionnée sur la plaque d'identification de l'électromoteur correspond à la tension de bord. Le diamètre minimal du fil des câbles de raccordement est de 2,5 mm². La perte de tension entre la batterie et le système de pression de l'eau ne doit pas dépasser 10% de la tension d'alimentation. En cas de système de pression de l'eau (12 Volts) dont la longueur totale des câbles (les câbles pos. et nég.) dépasse 24 m (type HF08), 16 m (type HF19), appliquer un fil d'un diamètre de 4-mm². Le câble pos. doit être muni d'un interrupteur principal et d'un fusible*.

*) Fusible :	Type HF08	pour 12 Volts 10 A pour 24 Volts 4 A
	Type HF19	pour 12 Volts 16 A pour 24 Volts 7 A

- Brancher le '+' et le '-' comme indiqué sur le croquis.

3 La mise en service du système de pressurisation d'eau

Lors de la mise en service du système de pression de l'eau, vérifier que le réservoir d'eau est suffisamment rempli et que le bouchon de vidange est monté.

- Ouvrir tous les robinets; les robinets à eau froide ainsi que les robinets à eau chaude.
- Mettre l'interrupteur principal de la pompe sur marche.
- Fermer les robinets dès que l'eau qui s'écoule ne contient plus d'air.
- Vérifier que les raccords ne fuient pas.

Pour une utilisation efficace du système de pression de l'eau, la pression du coussin à air dans le réservoir doit être plus basse d'environ 0,2 bar que la pression de mise en service de la pompe. Vérifier cette pression et régler si nécessaire. Voir 'Entretien'.

4 Préparation pour l'hiver

Toujours vidanger le système d'eau potable y compris le système de pression de l'eau. Ne jamais remplir le système d'eau potable d'antigel: très toxique!

Vidange du système de pression de l'eau

- Déposer le raccord rapide de la pompe (dessin 3).
- Vidanger la tuyauterie et le récipient à pression. Laisser fonctionner la pompe pendant quelque temps sans aspiration d'eau.

5 Entretien

Nettoyage du filtre à eau

- Enlever le capot en le dévissant (dessin 4).
- Nettoyer l'élément filtrant.
- Remonter dans le sens inverse du démontage.

Prépression, coussin à air, contrôle et mise en pression

Déposer le capot en le tournant à gauche et contrôler la pression en utilisant un tensiomètre.

Diminuer la pression: appuyer sur la cheville de la valve Schrader: l'air s'écoulera.

Augmenter la pression: raccorder une pompe de pneu de voiture et mettre le coussin à air à la pression souhaitée.

Remplacement de la membrane

Dans des conditions normales il n'est pas nécessaire de remplacer la membrane. En cas de fuites, remplacer la membrane comme suit:

- Supprimer la pression du système.
- Démonter le boyau entre la pompe et la jonction en T, démonter les 6 boulons de fixation de la flasque de la face avant du réservoir et enlever la flasque en même temps que la jonction en T.
- Enlever la membrane, monter une nouvelle membrane et remonter l'ensemble dans le sens inverse du démontage.

6 Specifications techniques

Type	:	HF1208	HF2408	HF1219	HF2419
Electromoteur					
Type	:	moteur à aimant permanent à courant continu			
Tension	:	12 V =	24 V =	12 V =	24 V =
Courant, à 0,7 bar	:	3,9 A	2,0 A	6,0 A	2,5 A
Pompe					
Type	:	pompe à diaphragme à 4 soupapes à aspiration automatique			
Capacité, à 2 bar	:	12,5 litres/min		17,0 litres/min	
Pression max.	:	2,5 bar (2,5 kgf/cm ²)		2,8 bar (2,8 kgf/cm ²)	
Hauteur d'aspiration	:	3,0 m			
Filtre					
Type	:	In-line			
Largeur de maille	:	40 Mesh (environ 0,4 mm)			
Interrupteur à pression					
Réglage,					
Pression de mise en service	:	1,4 bar (1,4 kgf/cm ²)		1,8 bar (1,8 kgf/cm ²)	
Pression de mise hors service	:	2,5 bar (2,5 kgf/cm ²)		2,8 bar (2,8 kgf/cm ²)	
Réceptacle à pression					
Contenance	:	8 litres		19 litres	
Prépression coussin à air	:	1,2 bar (1,2 kgf/cm ²)		1,6 bar (1,6 kgf/cm ²)	
Raccords					
Pour boyau	:	12,7 mm (1/2")		19 mm (3/4")	
Température de l'eau	:	0 à 50°C			
Poids	:	6,2 kg		7,5 kg	

1 Introducción

En el sistema de agua a presión, el depósito a presión, en combinación con la membrana de goma situada dentro del mismo, asegura que una reducida cantidad de agua, bajo presión, queda directamente disponible para el sistema de tubería de agua potable.

Como consecuencia, no se pondrá en marcha el motor de la bomba cada vez que se consume agua, y se logra un caudal de agua regular en el sistema de tubería de agua potable de su embarcación.

La goma aplicada en la membrana no desprenderá sustancias nocivas en el agua potable.

Si se observan las recomendaciones abajo indicadas, se prolongará la vida útil del sistema de agua a presión y se obtendrán mejores prestaciones.

- Asegurar que el depósito de agua siempre está lleno; aunque la bomba puede funcionar sin agua, se evita de esta forma un funcionamiento (sin agua) inútil de la bomba, sin que se rellene el depósito a presión del sistema de agua a presión.
- Asegurar una correcta tensión de la batería.
- Limitar la pérdida de tensión sobre los cables de la batería al aplicar un diámetro de cable suficiente.
- Asegurar que estará preparado para el invierno el sistema de agua a presión antes de que la temperatura ambiente quede por debajo de los cero grados. En su defecto, puede resultar en daños irreparables.
- Llevar a cabo con regularidad los trabajos de mantenimiento indicados.

2 Instalación

Ubicación del sistema de agua a presión

- El espacio donde se ubicará el sistema de agua a presión estará seco y bien ventilado.
- A la hora de elegir el emplazamiento para el sistema de agua a presión, tomar en cuenta que haya suficiente espacio libre para realizar los trabajos de mantenimiento. En vista de los mismos, el filtro de agua (dimensiones principales, 1) y la conexión de relleno/medición (válvula schröder) (dimensiones principales, 4), del amortiguador de aire, han de quedar fácilmente accesibles.
- Con objeto de evitar molestias por ruidos y vibraciones, no se montará nunca el sistema de agua a presión directamente contra un tabique o una pared de depósito.
- El sistema de agua a presión se puede montar en diferentes posiciones.

Instalación de los conductos

- Montar el filtro (figura 1) en el lado de entrada del sistema de agua a presión.
- Conectar el sistema de agua a presión como indicado en la figura (figura 2).

Aplicar para los conductos una manguera de buena calidad apta para productos alimenticios y resistente a una presión de al menos 8 bar (8 kgf/cm²).

Tipo HF08	:	diámetro interior de 12,7 mm (1/2")
Tipo HF19	:	diámetro interior de 19 mm (3/4")

- Montar las mangueras con abrazaderas de acero inoxidable.

Si la instalación ha sido efectuada con tubo de acero inoxidable o de cobre, no obstante es preciso conectar el sistema de agua a presión con pedazos cortos de manguera.

Instalación eléctrica

- Controlar si la tensión, indicada en la plaquita de tipo del electro-motor, coincide con la tensión de a bordo.

El diámetro mínimo de hilo de los cables de conexión es de 2,5-mm². La pérdida de tensión entre la batería y el sistema de agua a presión no puede superar el 10% de la tensión de alimentación.

En caso de un sistema de agua a presión (de 12 voltios) con un largo total de cable (cables positivo y negativo juntos) de más de 24 m (tipo HF08), 16 m (tipo HF19), aplicar un diámetro de hilo de 4 mm². En el cable positivo se incluirán un interruptor principal y un fusible*.

*) Fusible:	tipo HF08	con 12 voltios 10 A con 24 voltios 4 A
	tipo HF19	con 12 voltios 15 A con 24 voltios 7 A

- Conectar los lados '+' y '-' como indicado en el croquis.

3 Puesta en servicio del sistema de agua a presión

Asegurar que al poner en servicio el sistema de agua a presión, el depósito de agua contiene suficiente agua y controlar si ha quedado montada la válvula de drenaje.

- Abrir todos los grifos; tanto los grifos de agua fría como de agua caliente.
- Activar el interruptor principal de la bomba.
- Cerrar los grifos en cuanto el agua saliente ya no contenga aire.
- Controlar si las conexiones presentan fugas.

Para un uso eficaz del sistema de agua a presión, la prepresión, del amortiguador de aire en el depósito, ha de estar aproximadamente 0,2 bar más baja que la presión de activación de la bomba. Controlar esta presión y si fuera preciso, ajustarla de nuevo. Véase bajo 'Mantenimiento'.

4 Preparación para el invierno

La totalidad del sistema de agua potable inclusive el sistema de agua a presión, ha de vaciarse siempre a la hora de la preparación para el invierno. No rellene jamás, a modo de alternativa, con un producto anticongelante el sistema de agua potable: un anticongelante es muy tóxico.

Vaciado del sistema de agua a presión

- Retirar el acoplamiento rápido de la bomba (figura 3).
- Dejar vaciarse los conductos y el depósito a presión. Seguidamente dejar funcionar algún tiempo la bomba sin que pueda aspirar agua.

5 Mantenimiento

Limpiar el filtro de agua

Desenroscar la tapa y retirarla (figura 4). Limpiar el elemento de filtración ahora accesible. Montar el conjunto en orden inverso.

Prepresión, amortiguador de aire, efectuar el control y llevar a la presión correcta

Sacar la tapa de protección, girar hacia la izquierda, y comprobar la presión con ayuda de un medidor de tensión de neumáticos.

Bajar la presión: oprimir la clavija de la válvula schröder; ahora se escapará aire.

Subir la presión: conectar a la válvula una bomba (para neumáticos de coche) y llevar el amortiguador de aire a la presión deseada.

Reemplazar la membrana

En circunstancias normales la membrana nunca precisará ser reemplazada. Si la membrana tuviera una fuga, será necesario reemplazarla, proceda como sigue:

- Asegurar que la totalidad del sistema estará sin presión.
- Desprender la manguera entre la bomba y la pieza en T, retirar los seis tornillos con los que está montada la brida en la pared de la cabeza del depósito y retirar la brida, junto con la pieza en T.
- Eliminar la membrana vieja, colocar otra nueva y montar el conjunto en orden inverso.

6 Especificaciones técnicas

Tipo	:	HF1208	HF2408	HF1219	HF2419
Electromotor					
Tipo	:	Motor de corriente continua de imán permanente			
Tensión	:	12 V =	24 V =	12 V =	24 V =
Corriente, con 0,7 bar	:	3,9 A	2,0 A	6,0 A	2,5 A
Bomba					
Tipo	:	Bomba de diafragma de 4 válvulas autoaspirante			
Capacidad con 2 bar	:	12,5 ltro/min		17,0 ltro/min	
Presión máx.	:	2,5 bar (2,5 kgf/cm ²)		2,8 bar (2,8 kgf/cm ²)	
Altura máx. de aspiración	:	3,0 m			
Filtro					
Tipo	:	en línea			
Ancho de la malla	:	40 Mesh (aprox. 0,4 mm)			
Interruptor de presión					
Ajuste,					
Presión de activación	:	1,4 bar (1,4 kgf/cm ²)		1,8 bar (1,8 kgf/cm ²)	
Presión de desactivación	:	2,5 bar (2,5 kgf/cm ²)		2,8 bar (2,8 kgf/cm ²)	
Depósito a presión					
Capacidad	:	8 litros		19 litros	
Prepresión, amortiguador de aire	:	1,2 bar (1,2 kgf/cm ²)		1,6 bar (1,6 kgf/cm ²)	
Conexiones					
Para la manguera	:	12,7 mm (1/2")		19 mm (3/4")	
Temperatura del agua	:	0 a 50°C			
Peso	:	6,2 kgs		7,5 kgs	

1 Introduzione

Il sistema per la pressione idraulica, costituito da un serbatoio a pressione con una membrana in gomma, mette una piccola quantità di acqua, sotto pressione, direttamente a disposizione del sistema di erogazione d'acqua potabile.

Questo sistema fa sì che il motore della pompa non venga azionato ad ogni richiesta d'acqua e che il sistema di erogazione d'acqua potabile della vostra imbarcazione possa erogare l'acqua ad un flusso costante.

Il materiale gommoso di cui è fatta la membrana non cede sostanze nocive all'acqua potabile.

Una maggiore durata del sistema a pressione idraulica ed un'ottimizzazione delle sue prestazioni, viene garantita dall'osservanza delle seguenti raccomandazioni.

- Assicurarsi che il serbatoio di rifornimento dell'acqua sia sempre pieno. In questo modo, anche se la pompa non si rovina girando a secco, si evita che la pompa giri inutilmente (a secco), senza che il serbatoio a pressione del sistema a pressione idraulica venga riempito.
- Assicurare una corretta tensione di batteria al sistema.
- Limitare la caduta di tensione lungo i cavi della batteria, utilizzando dei cavi con sezione sufficientemente grande.
- Predisporre il sistema a pressione idraulica per l'inverno, prima che la temperatura ambiente scenda al di sotto dello zero, onde evitare danni irreparabili al sistema stesso.
- Effettuare regolarmente la dovuta manutenzione.

2 Installazione

Sistemazione del sistema a pressione idraulica

- Il locale in cui il sistema a pressione idraulica viene sistemato, deve essere asciutto e ben ventilato.
- Nella scelta del locale di installazione, calcolare che vi sia sufficientemente spazio libero attorno al sistema, per l'effettuazione delle operazioni di manutenzione. A tal fine devono essere ben raggiungibili il filtro dell'acqua (dimensioni principali, 1) ed il tappo di riempimento e controllo del livello (valvola schröder) (dimensioni principali, 4) del cuscino pneumatico.
- Per evitare una eccessiva rumorosità e vibrazione del sistema, esso non deve mai essere installato direttamente su un tramezzo o un serbatoio.
- Il sistema a pressione idraulica può essere montato in diverse posizioni.

Installazione delle condutture

- Montare il filtro sul lato di ingresso del sistema a pressione idraulica (disegno 1).
- Collegare il sistema a pressione idraulica come indicato in figura (disegno 2).

Utilizzare un tubo di buona qualità, specifico per alimenti, che resista ad una pressione di almeno 8 bar (8 kgf/cm²).

Tipo HF08 : diametro interno 12,7 mm (1/2")
Tipo HF19 : diametro interno 19 mm (3/4")

- Fissare i tubi con fascette di acciaio inossidabile.

Nel caso in cui l'impianto idraulico sia costituito di tubi in acciaio inossidabile o rame, il sistema a pressione idraulica deve comunque essere raccordato mediante piccoli pezzi di tubo flessibile.

Impianto elettrico

- Controllare che la tensione, indicata sulla targhetta di identificazione del motore elettrico, corrisponda alla tensione di bordo.

La sezione minima dei cavi di alimentazione è 2,5 mm². La caduta di tensione tra la batteria ed il sistema a pressione idraulica non deve essere maggiore del 10% della tensione di alimentazione.

Per un sistema a pressione idraulica (12 Volt) con cavi di lunghezza totale (somma delle lunghezze dei cavi positivo e negativo) maggiore di 24 m (tipo HF08), 16 m (tipo HF19), utilizzare fili con sezione pari a 4 mm². Il cavo positivo deve essere dotato di interruttore principale e fusibile.

*) Fusibile:	tipo HF08	per 12 Volt 10 A - per 24 Volt 4 A
	tipo HF19	per 12 Volt 15 A per 24 Volt 7 A

- Collegare il '+' ed il '-' come indicato in figura.

3 Messa in funzione del sistema a pressione idraulica

Prima della messa in funzione del sistema a pressione idraulica, assicurarsi che vi sia sufficiente acqua nel serbatoio e che sia montato il tappo di drenaggio.

- Aprire tutti i rubinetti, sia dell'acqua calda che dell'acqua fredda.
- Azionare l'interruttore principale della pompa.
- Chiudere i rubinetti non appena il getto d'acqua non presenta più aria.
- Controllare la tenuta dei raccordi.

Perché il sistema a pressione idraulica funzioni efficientemente, la pressione di alimentazione del cuscino pneumatico nel serbatoio, deve essere circa 0,2 bar minore della pressione di adescamento della pompa. Controllare la pressione e, se necessario, regolarla, vedi 'Manutenzione'.

4 Predisporre per l'inverno

L'intero sistema per l'erogazione d'acqua potabile, compreso il sistema a pressione idraulica, deve essere svuotato. Come alternativa, non aggiungere mai liquido antigelo nel sistema per l'erogazione d'acqua potabile: esso è fortemente tossico.

Scarico del sistema a pressione idraulica

- Rimuovere l'accoppiamento dalla pompa (disegno 3).
- Lasciare svuotare le condutture ed il serbatoio, quindi fare girare la pompa a vuoto per un po' di tempo, senza che possa pescare acqua.

5 Manutenzione

Pulizia del filtro dell'acqua

- Svitare e rimuovere il coperchio (disegno 4).
- Pulire il sottostante elemento filtrante.
- Rimontare il tutto in ordine inverso.

Controllare la pressione a monte; portare a pressione il cuscino pneumatico.

Rimuovere il coperchio protettivo, ruotandolo verso sinistra, e controllare la pressione con un manometro per il controllo dei pneumatici.

Ridurre la pressione: premere il perno della valvola schröder, facendo fuoriuscire l'aria.

Aumentare la pressione: collegare una pompa (da pneumatici) alla valvola e portare il cuscino pneumatico alla pressione desiderata.

Sostituzione della membrana

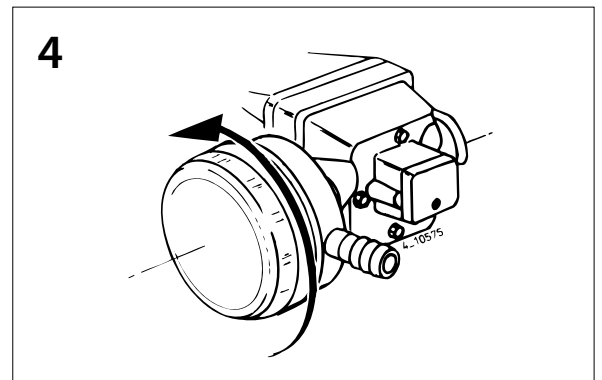
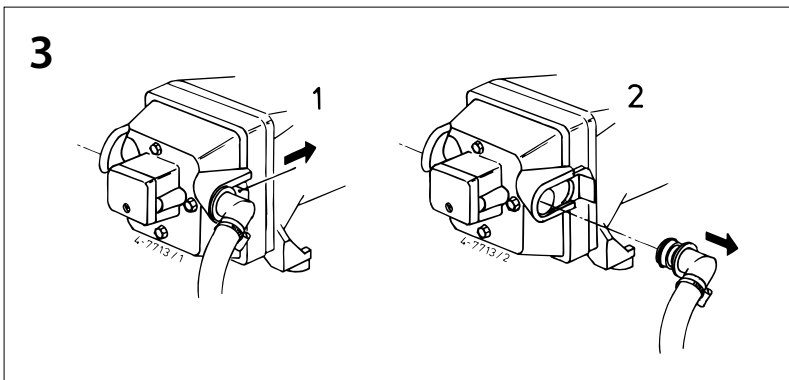
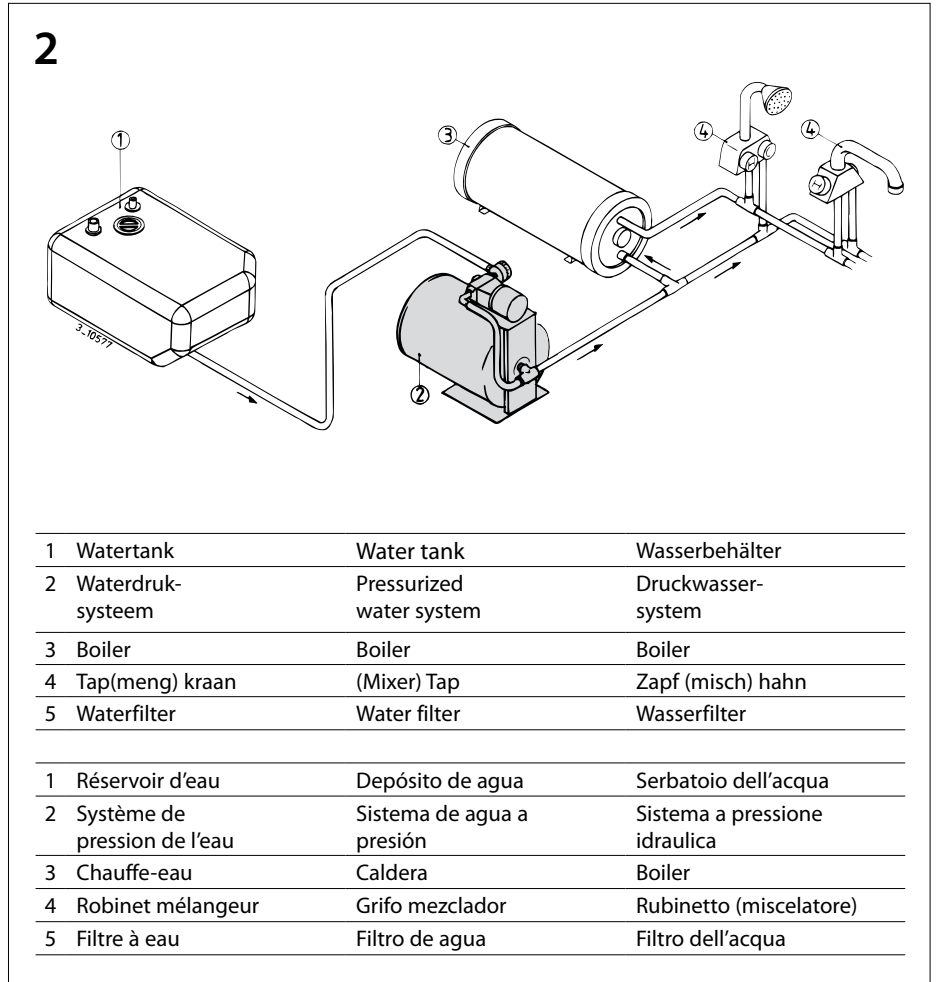
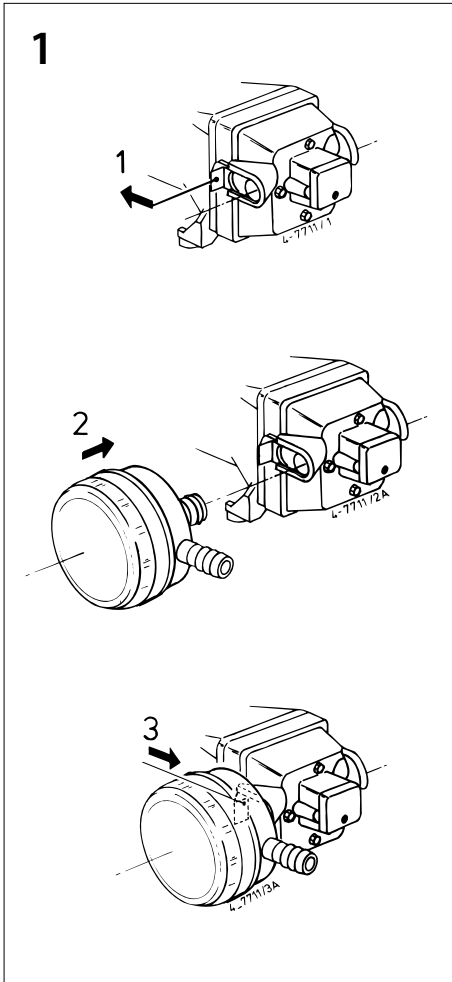
In condizioni normali non è necessario sostituire la membrana. Essa deve essere sostituita unicamente nel caso in cui perda, operando nel seguente modo:

- Assicurarsi che la pressione sia stata tolta a tutto il sistema.
- Scollegare il tubo che collega la pompa alla struttura a T; rimuovere i 6 bulloni che fissano la flangia alla parete frontale del serbatoio e rimuovere la flangia con tutta la struttura a T.
- Rimuovere la vecchia membrana, inserire quella nuova e rimontare il tutto in ordine inverso.

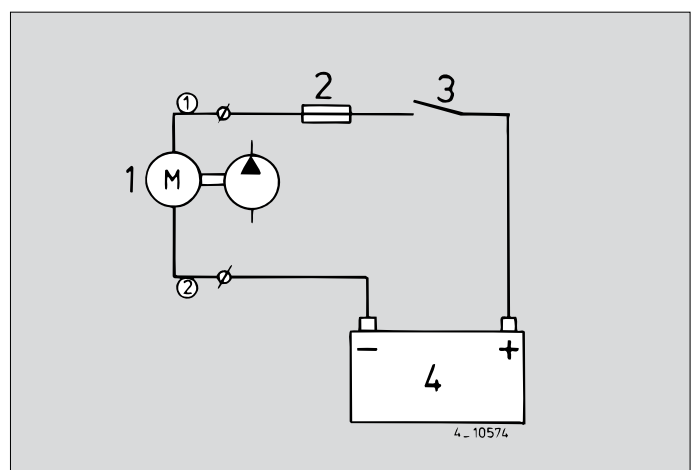
6 Dati tecnici

Tipo	:	HF1208	HF2408	HF1219	HF2419
Motore elettrico					
Tipo	:	Motore magnetico permanente a corrente continua			
Tensione	:	12 V =	24 V =	12 V =	24 V =
Corrente, a 0,7 bar	:	3,9 A	2,0 A	6,0 A	2,5 A
Pompa					
Tipo	:	Pompa autoaspirante a diaframma con 4 valvole			
Capacità a 2 bar	:	12,5 litri/min		17,0 litri/min	
Pressione max.	:	2,5 bar (2,5 kgf/cm ²)		2,8 bar (2,8 kgf/cm ²)	
Altezza max. di aspirazione	:	3,0 m			
Filtro					
Tipo	:	On-line-			
Larghezza della maglia	:	40 Mesh (ca. 0,4 mm)			
Pressostato					
Regolazione,					
Pressione di adescamento	:	1,4 bar (1,4 kgf/cm ²)		1,8 bar (1,8 kgf/cm ²)	
Pressione di rilascio	:	2,5 bar (2,5 kgf/cm ²)		2,8 bar (2,8 kgf/cm ²)	
Serbatoio a pressione					
Capacità	:	8 litri		19 litri	
Pressione a monte, cuscino pneumatico	:	1,2 bar (1,2 kgf/cm ²)		1,6 bar (1,6 kgf/cm ²)	
Collegamenti					
Tubo a monte	:	12,7 mm (1/2")		19 mm (3/4")	
Temperatura dell'acqua	:	da 0 a 50°C			
Peso	:	6,2 kg		7,5 kg	

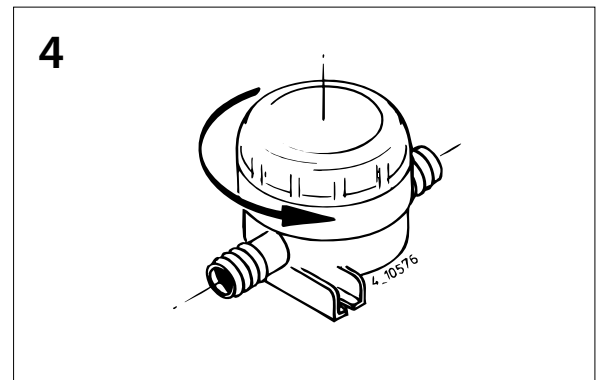
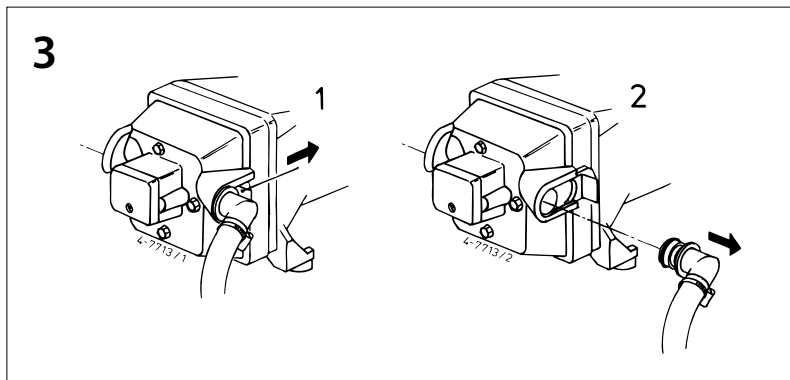
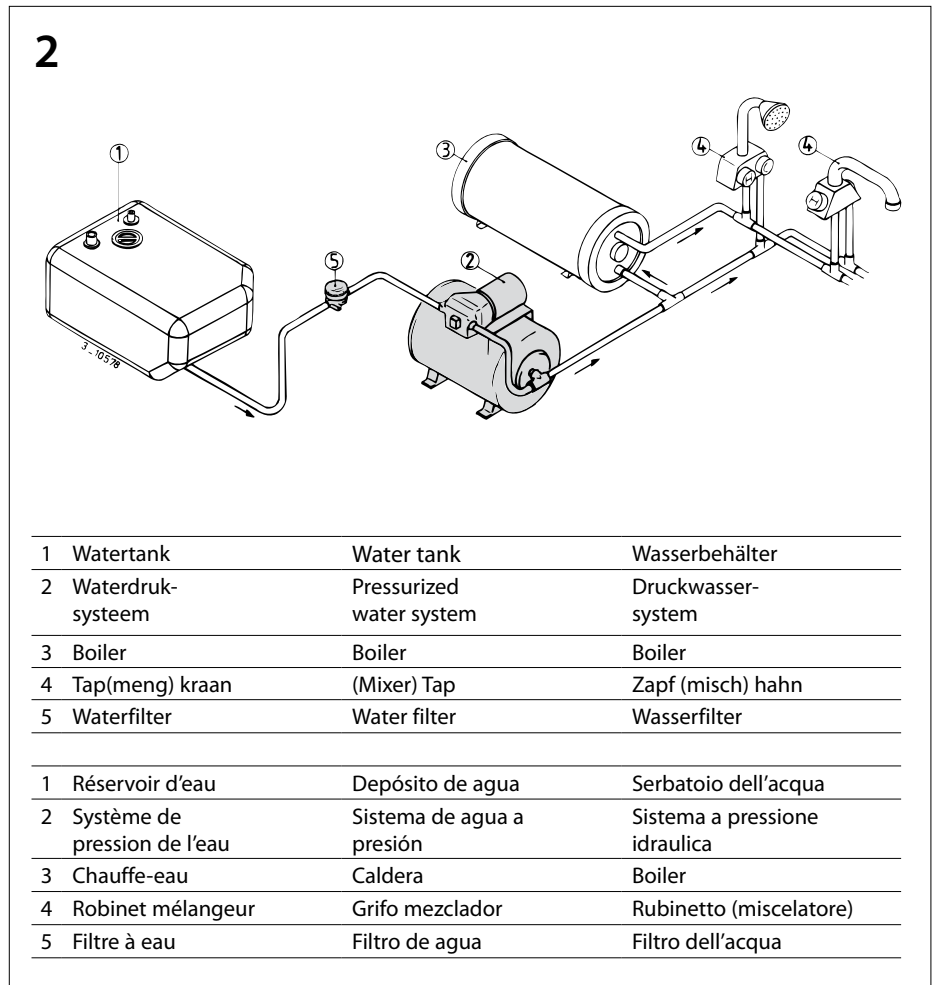
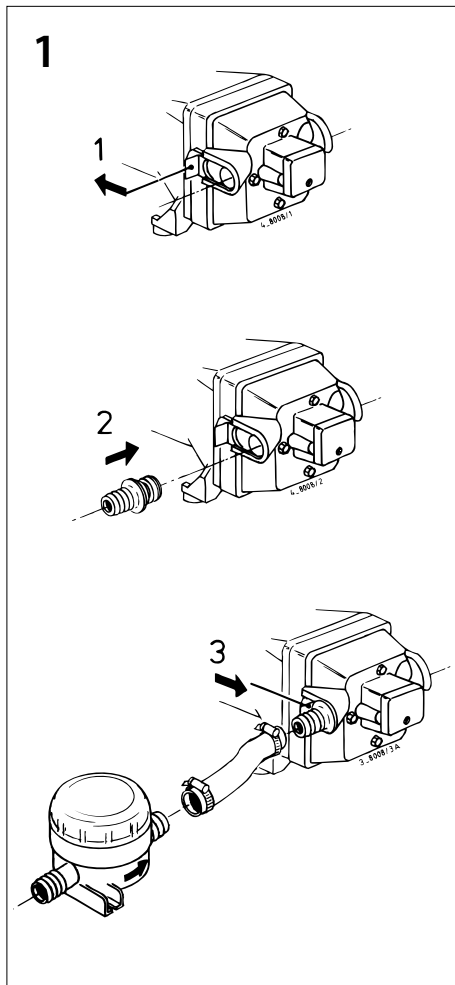
8 L



Aansluitschema
Wiring diagram
Anschlußschema
Schéma de raccordement
Esquema de conexión
Schema dei collegamenti



19 L



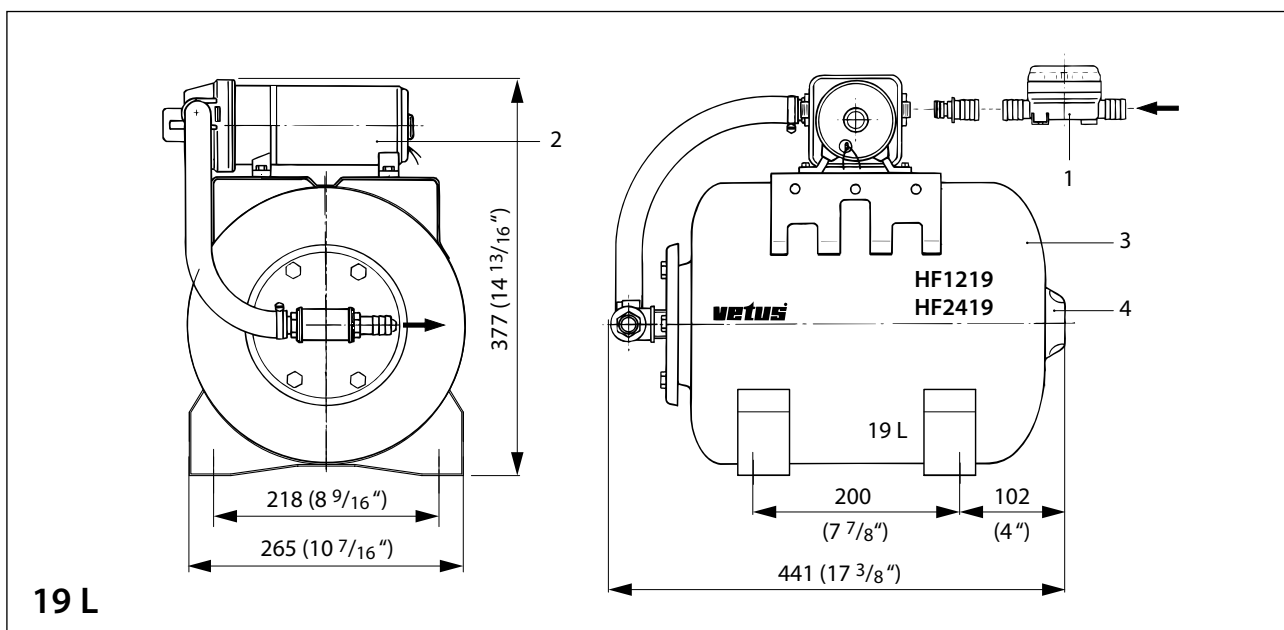
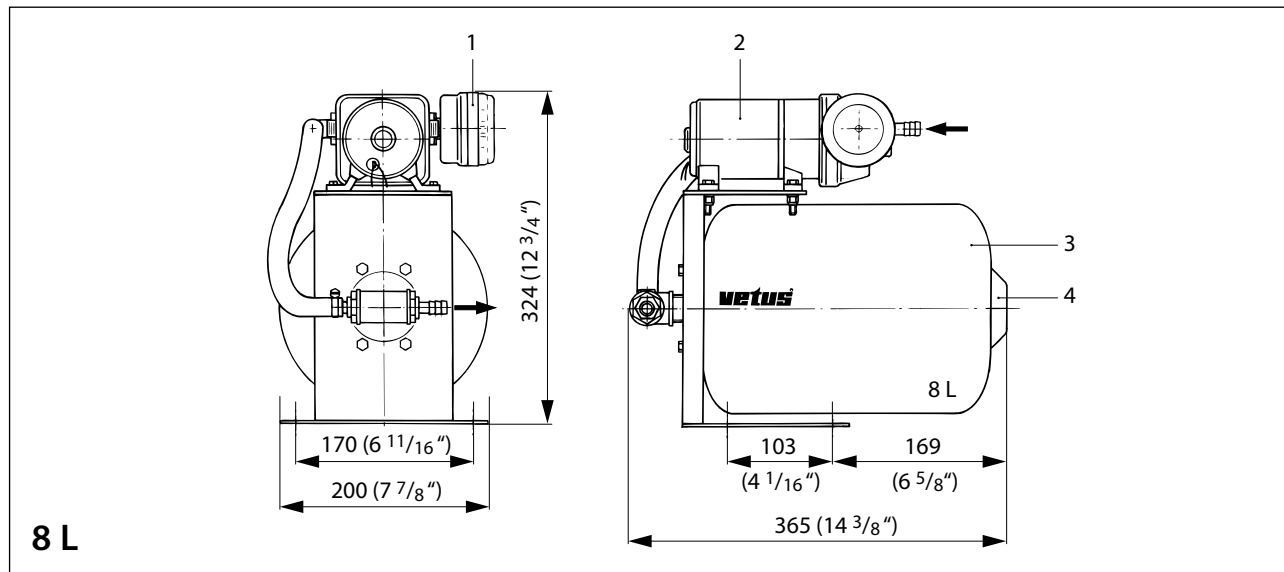
①	Rood	Red	Rot	Rouge	Rojo	Rosso
②	Zwart	Black	Schwarz	Noir	Negro	Nero

1	Pomp	Pump	Pumpe	Pompe	Bomba	Pompa
2	Zekering	Fuse	Sicherung	Fusible	Fusible	Fusibile
3	Hoofdschakelaar	Main switch	Hauptschalter	Interrupteur principal	Interruptor principal	Interruttore principale
4	Accu	Battery	Akku	Batterie	Batería	Batteria

Hoofdafmetingen
Principal dimensions

Hauptabmessungen
Dimensionen principales

Dimensiones principales
Dimensioni principali



1	Waterfilter	Water filter	Wasserfilter
2	Pomp	Pump	Pumpe
3	Druktank	Pressure tank	Druckbehälter
4	Vul/meetaansluiting, luchtkussen	Air cushion measuring/filler valve	Füll/Meßanschluß, Luftkissen

1	Filtre à eau	Filtro de agua	Filtro dell'acqua
2	Pompe	Bomba	Pompa
3	Récipient à pression	Depósito a presión	Serbatoio a pressione
4	Raccord de remplissage/ mesure, coussin à air	Conexión de relleno/medición, amortiguador de aire	Raccordo di riempimento/misurazione di livello, cuscino pneumatico

Vetus b.v.

FOKKERSTRAAT 571 - 3125 BD SCHIEDAM - HOLLAND
TEL.: +31 0(0)88 4884700 - sales@vetus.nl - www.vetus.com