

|                   |           |
|-------------------|-----------|
| <b>NEDERLANDS</b> | <b>2</b>  |
| <b>ENGLISH</b>    | <b>4</b>  |
| <b>DEUTSCH</b>    | <b>6</b>  |
| <b>FRANÇAIS</b>   | <b>8</b>  |
| <b>ESPAÑOL</b>    | <b>10</b> |
| <b>ITALIANO</b>   | <b>12</b> |



**Installatie instructies**

Waterafscheider/ Groffilter

**Installation instructions**

Water separator/ Fuel filter

**Installationsvorschriften**

Wasserabscheider/ Grobfilter

**Instructions d'installation**

Séparateur d'eau/ Filtre à carburant

**Instrucciones de instalación**

Separador de agua/ Filtro de carburante

**Istruzioni per l'installazione**

Separatore d'acqua/ Filtro carburante

# Water separator/ Fuel filter

## WS180 - WS720

# 1 Algemeen

De Vetus waterafscheiders/-groffilters WS180 en WS720 bestaan uit de volgende onderdelen:

- Een brandstof-groffilter dat de vuildeeltjes tegenhoudt
- Een waterafscheider die, gebruik makend van het feit dat water een grotere dichtheid heeft dan brandstof, het water laat bezinken.

De maximale waterafscheiding van de Vetus waterafscheiders/ groffilters WS180 en WS720 ligt boven de 90%. Samen met het op de motor gemonteerde fijnfilter wordt een waterafscheiding van 99% bereikt.

- Beide types zijn geschikt voor zowel dieselolie als benzine.
- Bij type WS720 zijn twee filterelementen parallel gekoppeld.

# 2 Installatie



**LET OP!**

Houd rekening met de richtlijnen zoals die door de lokale instanties zijn vastgesteld met betrekking tot specificatie en installatie van brandstoftanks en brandstofleidingen.

## Opstelling

Monteer de waterafscheider/ groffilter in de brandstofaanzuigleiding tussen de brandstoftank en de brandstofopvoerpomp. Plaats de waterafscheider/ groffilter zo kort mogelijk na de brandstoftank in verband met neerslaan van vuil in de leiding.

Installeer de waterafscheider/ groffilter bij voorkeur hoger dan de bovenzijde van de brandstoftank. Het voordeel hiervan is dat in het geval van een lekkend filter de tank niet vanzelf leegloopt. Zie tekening 1.

Installeer een afsluiter bij de zuigaansluiting van de tank. Laat bij voorkeur de gehele brandstofleiding aflopen naar de brandstoftank.

Alle voor of na de brandstofpomp geplaatste fijnfilters moeten worden gehandhaafd.

## Waterafscheider/ groffilter



**LET OP!**

Filters mogen nooit aan de leidingen 'hangen', maar dienen apart tegen een schot of wand gemonteerd te worden.

Bevestig het filterhuis tegen een **vertikaal** schot.

Zorg ervoor dat aan de onderzijde nog voldoende ruimte is voor het aftappen van het water uit het filterelement en voor het vervangen van het filterelement.

Let op de stromingsrichting! Deze staat aan de bovenzijde van de waterafscheider/ groffilter aangegeven.

### WS180:

- Monteer de twee meegeleverde slangpilarren (M14 x 1,5 - 8 mm).

### WS720:

- Monteer de fittingen in het filterhuis met de meegeleverde afdichtringen. Plaats de wartelmoer en de snijring op de leiding en schroef het geheel op de fitting.

Dicht de niet-gebruikte inlaat- en uitlaataansluiting af met de meegeleverde afdichtstoppen.

- Vul het filterelement met schone brandstof (4). Smeer de afdichtingsring licht in met motorolie (5).
- Draai het nieuwe filterelement in de aangegeven richting vast. Als de afdichtingsring het afdichtingsvlak raakt (6), moet het filterelement met de hand (geen gereedschap) nog maximaal een halve tot driekwart omwenteling worden vastgetrokken (7).
- Draai het filterelement in de pijlrichting los. Zie tekening 3
- Vul het **nieuwe** filterelement met schone brandstof (4)
- Smeer de afdichtingsring licht in met motorolie (5)
- Draai het nieuwe filterelement in de aangegeven richting vast. Als de afdichtingsring het afdichtingsvlak raakt (6), moet het filterelement met de hand (geen gereedschap) nog maximaal een halve tot driekwart omwenteling worden vastgetrokken (7).

### 3 Onderhoud

#### Aftappen van water uit het filterelement:

Tap regelmatig (éénmaal per maand) het water uit het filterelement af door de aan de onderzijde gemonteerde plug open te draaien. Zie tekening 2.

#### Vervangen filterelement:

Vervang eenmaal per jaar, of na iedere 200 draaiuren, het filterelement.

Handel als volgt:

- Sluit de brandstoftoevoer af (draai de afsluiter dicht)
- Tap de brandstof uit het filter af. Zie tekening 2

#### Ontluchten:

De meeste motoren zijn tegenwoordig zelfontluchtend. Wanneer dit niet zo is, dient u zelf, na het aftappen van het water of na het vervangen van een filterelement, het systeem te ontluchten.

Indien de brandstofopvoerpomp voor de waterafscheider/ groffilter geplaatst is, kan het systeem ontluicht worden d.m.v. de zeskantbout aan de bovenzijde van het filter.

### 4 Technische gegevens

| Type  | WS 180              | WS 720              |
|---|---------------------|---------------------|
| Maximale capaciteit                           | 180 l/uur           | 720 l/uur           |
| Aanbevolen capaciteit tijdens normaal gebruik | 110 l/uur           | 440 l/uur           |
| Maaswijdte filterelement                      | 40 µm               | 40 µm               |
| Aansluitingen (inlaat en uitlaat)             | M14x1,5             | M18x1,5             |
| Slangpilaren voor slang, inwendig             | ø 8 mm              | -                   |
| Aansluitnippels voor leiding uitwendig        |                     | ø 15 mm             |
| Inhoud wateropvangbak (per filterelement)     | 170 cm <sup>3</sup> | 170 cm <sup>3</sup> |
| Gewicht                                       | 0,7 kg              | 1,5 kg              |

# 1 General

The Vetus Water Separators/Fuel Filters WS180 and WS720 comprise the following components:

- A fuel filter which collects dirt particles.
- A water separator which separates water from fuel, by making use of the fact that water is more dense than the fuel.

The maximum water separation efficiency of the Vetus WS180 and WS720 water separators/fuel filters is over 90%. Combined with the fine filter fitted to the engine, a water separation of 99% is achieved.

- Both types are suitable for either diesel or petrol fuel.
- Two filter elements are connected in parallel in the WS720.

# 2 Installation



## NOTE!

Take into account the regulations as laid down by the local authorities concerning the specification and installation of fuel tanks and fuel pipes.

## Arrangement

Fit the water separator/fuel filter in the fuel supply pipe between the fuel tank and the fuel supply pump. Position the water separator/fuel filter as close as possible to the fuel tank in relation to dirt deposits in the pipe.

Preferably install the water separator/fuel filter higher than the top of the fuel tank. The advantage of this is if the filter should leak, the tank will not run dry. See Drawing 1.

Install a valve at the tank suction connection. Preferably install the whole fuel pipeline so that it slopes down towards the tank.

All the fine filters installed before or after the fuel pump must be retained.

## Water Separator/Fuel Filter



## NOTE

Filters may never be fitted in such a way that they 'hang' on the piping, but should be mounted separately against a bulkhead or wall.

Mount the filter housing against a **vertical** bulkhead.

Ensure that there is sufficient space underneath to allow water to be drained from the filter and to allow the filter element to be replaced.

Take note of the direction of flow! This is indicated on the top of the water separator/fuel filter.

### WS180:

- Fit the two hose pillars provided (M14 x 1,5 - 8 mm).

### WS720:

- Assemble the fittings in the filter housing. Place the coupling nut and compression ring over the pipe and screw the whole into the fitting. Seal the unused inlet and outlet connections with the sealing plugs supplied.
- Fill the filter element with clean fuel (4). Lightly lubricate the sealing ring with engine oil (5).
- Screw up tight the new filter element in the direction indicated. When the sealing ring contacts the sealing surface (6), tighten the

filter element manually (do not use tools) a maximum of a half to three-quarters of a turn (7).

- Fill the **new** filter element with clean fuel (4)
- Lubricate the sealing ring lightly with engine oil (5)
- Screw on the new filter element in the direction indicated. When the sealing ring touches the sealing surface (6), tighten the filter element by hand (do not use tools) a maximum of a half to three-quarters of a turn (7)

### 3 Maintenance

#### **Draining water from the filter element:**

Drain water from the filter element regularly (once a month) by unscrewing the plug on the underside. See Drawing 2.

#### **Replacing the Filter Element:**

Replace the filter element once a year, or after every 200 operating hours.

Proceed as follows:

- Shut off the fuel supply (close the valve)
- Drain the fuel from the filter. See Drawing 2
- Unscrew the filter element in the direction of the arrow. See Drawing 3

#### **Bleeding:**

Most current engines are self-bleeding. If this is not the case, you will have to bleed the system yourself, after draining water or replacing the filter element.

When the fuel supply pump is fitted in front of the water separator/fuel filter, the system can be bled via the hexagon bolt on the top of the filter.

### 4 Technical Data

| Type  | <b>WS 180</b>       | <b>WS 720</b>       |
|---|---------------------|---------------------|
| Maximum capacity                              | 180 l/hour          | 720 l/hour          |
| Recommended capacity for normal use           | 110 l/hour          | 440 l/hour          |
| Filter element mesh size                      | 40 µm               | 40 µm               |
| Connections (in- and outlet)                  | M14x1.5             | M18x1.5             |
| Hose pillars for hose, internal               | ø 8 mm              | -                   |
| Connector nipples for pipes (external)        | -                   | 15 mm dia.          |
| Water collector capacity (per filter element) | 170 cm <sup>3</sup> | 170 cm <sup>3</sup> |
| Weight  | 0.7 kg              | 1.5 kg              |

# 1 Einleitung

Die Vetus Wasserabscheider/ Grobfilter WS180 und WS720 bestehen aus folgenden Teilen:

- Ein Brennstoff-Grobfilter, der die Schmutzteilchen auffängt.
- Ein Wasserabscheider, der unter Ausnutzung der höheren Dichte von Wasser im Vergleich zu Brennstoff, das Wasser sinken lässt.

Die maximale Wasserabscheidung der Vetus Wasserabscheider/ Grobfilter WS180 und WS720 liegt über 90 %. Zusammen mit dem auf dem Motor montierten Feinfilter wird eine Wasserabscheidung von 99 % erreicht.

- Beide Typen eignen sich für Dieselöl und Benzin.
- Bei Typ WS720 sind zwei Filterelemente parallel aneinander gekoppelt.

# 2 Installation



## ACHTUNG!

Beachten Sie die Richtlinien, die bezüglich der Spezifikation und Installation von Brennstofftanks und Brennstoffleitungen von den örtlichen Behörden festgelegt wurden.

## Aufstellung

Montieren Sie den Wasserabscheider/ Grobfilter in die Brennstoffsaugleitung zwischen den Brennstofftank und die Brennstoffpumpe. Der Wasserabscheider/ Grobfilter sollte auf Grund des Schmutzniederschlags in der Leitung möglichst nahe am Brennstofftank befestigt werden.

Installieren Sie den Wasserabscheider/ Grobfilter vorzugsweise höher als die Oberseite des Brennstofftanks. Das hat den Vorteil, dass der Tank im Fall eines leckenden Filters nicht leer läuft/leerläuft. Siehe Abbildung 1.

Installieren Sie beim Sauganschluss des Tanks ein Absperrventil. Lassen Sie nach Möglichkeit die ganze Brennstoffleitung zum Brennstofftank hin etwas abschüssig verlaufen.

Alle vor oder hinter der Brennstoffpumpe befestigten Feinfilter müssen beibehalten werden.

## Wasserabscheider/ Grobfilter



### ACHTUNG

Filter dürfen nie an den Leitungen 'hängen', sondern müssen separat gegen ein Schott oder eine Wand montiert werden.

Befestigen Sie das Filtergehäuse an einem **vertikalen** Schott.

Achten Sie darauf, dass für das Ablassen des Wassers aus dem Filterelement und das Auswechseln des Filterelements noch genügend Platz ist.

Achten Sie auf die Strömungsrichtung! Diese ist oben auf dem Wasserabscheider/ Grobfilter angegeben.

### WS180:

- Die zwei mitgelieferten Schlauchanschlüsse (M14 x 1,5 - 8 mm) befestigen.

### WS720:

- Montieren Sie die Fassungen im Filtergehäuse. Befestigen Sie die Überwurfmutter und den Schneidring an der Leitung und schrauben Sie alles auf die Fassung. Dichten Sie den unbenutzten Einlass- und Aus-

lassanschluss mit den mitgelieferten Dichtungsstößeln ab.

- Füllen Sie das Filterelement mit sauberem Brennstoff (4). Schmieren Sie den Dichtungsring mit etwas Motoröl ein (5).
- Drehen Sie das neue Filterelement in der angegebenen Richtung fest. Wenn der Dichtungsring die Dichtungsfläche berührt (6), muss das Filterelement mit der Hand (kein Werkzeug) noch maximal eine halbe bis drei vierteldreiviertel Drehung fest gedreht werden (7).

### 3 Wartung

#### Ablassen von Wasser aus dem Filterelement:

Lassen Sie regelmäßig (einmal pro Monat) das Wasser aus dem Filterelement ab, indem Sie den an der Unterseite montierten Stößel aufdrehen. Siehe Abbildung 2.

#### Auswechseln des Filterelements:

Wechseln Sie einmal pro Jahr oder aller 200 Drehstunden das Filterelement wie folgt aus:

- Schließen Sie die Brennstoffzufuhr (Drehen Sie das Absperrventil zu).

- Lassen Sie den Brennstoff aus dem Filter ab. Siehe Abbildung 2.
- Drehen Sie das Filterelement in Pfeilrichtung los. Siehe Abbildung 3.
- Füllen Sie das **neue** Filterelement mit sauberem Brennstoff (4).
- Schmieren Sie den Abdichtungsring mit etwas Motoröl ein (5).
- Drehen Sie das neue Filterelement in der angegebenen Richtung fest. Wenn der Dichtungsring die Dichtungsfläche berührt (6), muss das Filterelement mit der Hand (kein Werkzeug) noch maximal eine halbe bis drei vierteldreiviertel Drehung fest gedreht werden (7).

#### Entlüften:

Die meisten Motoren entlüften sich gegenwärtig selbst. Falls dies nicht der Fall ist, müssen Sie das System nach dem Ablassen des Wassers oder dem Auswechseln des Filterelements selbst entlüften.

Wenn die Brennstoffpumpe vor dem Wasserabscheider/ Grobfilter befestigt ist, kann das System mit Hilfe der Sechskantschraube an der Oberseite des Filters entlüftet werden.

### 4 Technische Daten

| Typ   | WS 180              | WS 720              |
|---|---------------------|---------------------|
| Maximale Kapazität                                    | 180 l/h             | 720 l/h             |
| Empfohlene Kapazität während einer normalen Benutzung | 110 l/uur           | 440 l/uur           |
| Maßweite Filterelement                                | 40 µm               | 40 µm               |
| Anschluss Einlass und Auslass                         | M14x1,5             | M18x1,5             |
| Schlauchanschluss für Schlauch Innendurchmesser       | ø 8 mm              | -                   |
| Anschlussnippel für Leitung außen                     | -                   | ø 15 mm             |
| Inhalt Wasserauffangbehälter (pro filterelement)      | 170 cm <sup>3</sup> | 170 cm <sup>3</sup> |
| Gewicht   | 0,7 kg              | 1,5 kg              |

# 1 Généralités

Les séparateurs d'eau / filtres à carburant Vetus WS180 et WS720 se composent des éléments suivants :

- Un filtre à carburant retenant la saleté
- Un séparateur d'eau, permettant la décantation de l'eau en raison de sa plus grande densité par rapport à celle du carburant

La séparation d'eau maximale des séparateurs d'eau/ filtres à carburant Vetus WS180 et WS720 dépasse 90%. Ce dispositif ajouté au filtre fin monté sur le moteur permet d'obtenir une séparation d'eau de 99%.

- Les deux types conviennent tant pour le gazole que l'essence.
- Le type WS720 comporte deux éléments filtrants raccordés en parallèle.

# 2 Installation



## REMARQUE!

Veuillez tenir compte des directives des instances locales concernant la spécification et l'installation de réservoirs et de conduites de carburant.

## Montage

Monter le séparateur d'eau / filtre à carburant dans le tuyau d'aspiration du carburant, entre le réservoir et le distributeur de carburant. Placer le séparateur d'eau / filtre à carburant le plus près possible du réservoir pour limiter les dépôts de saletés dans la conduite.

Installer le séparateur d'eau / filtre à carburant de préférence à un niveau plus élevé que la partie supérieure du réservoir. Si le filtre a une

fuite, le réservoir ne se videra pas automatiquement. Voir dessin 1.

Installer une valve d'arrêt près du raccordement d'aspiration du réservoir.

Monter de préférence la conduite de carburant en l'inclinant en direction du réservoir.

Tous les filtres fins montés avant ou après la pompe à carburant doivent être maintenus.

## Séparateur d'eau / filtre à carburant



### ATTENTION!

Ne jamais 'suspendre' les filtres aux conduites, mais les monter séparément contre une cloison ou une séparation.

Fixer le boîtier de filtre contre une cloison **verticale**.

Laisser suffisamment d'espace à la partie inférieure pour la vidange de l'eau provenant de l'élément filtrant et pour le remplacement de cet élément.

Respecter le sens du courant ! Il est indiqué à la partie supérieure du séparateur d'eau / filtre à carburant.

### WS180:

- Monter les deux colonnes de tuyau fournies (M14 x 1,5 - 8 mm).

### WS720:

- Monter les raccords dans le boîtier de filtre. Placer l'écrou à chape et le bécot sur le tuyau et visser le tout sur le raccord. Fermer l'entrée et la sortie non utilisées avec les bouchons étanches fournis.
- Remplir l'élément filtrant avec du carburant propre (4). Huiler légèrement la rondelle d'étanchéité avec de l'huile moteur (5).



- Visser le nouvel élément filtrant en le tournant dans le sens indiqué. Lorsque la rondelle d'étanchéité touche la surface d'étanchéité (6), serrer à la main (sans outil) l'élément filtrant en le tournant d'un demi à trois quarts de tour au maximum (7).
- Remplir le **nouvel** élément filtrant de carburant propre (4)
- Huiler légèrement la rondelle d'étanchéité avec de l'huile moteur (5)
- Visser le nouvel élément en le tournant dans le sens indiqué. Lorsque la rondelle d'étanchéité touche la surface d'étanchéité (6), serrer à la main (sans outil) l'élément filtrant en le tournant d'un demi à trois quarts de tour au maximum (7)

### 3 Entretien

#### Vidange de l'eau de l'élément filtrant:

Vider régulièrement (une fois par mois) l'eau de l'élément filtrant en desserrant le bouchon monté à la partie inférieure de l'élément. Voir dessin 2.

#### Remplacement de l'élément filtrant:

Remplacer l'élément filtrant une fois par an, ou après environ 200 heures de fonctionnement. Procéder comme suit :

- Fermer l'arrivée de carburant (fermer la valve)
- Vider le carburant du filtre. Voir dessin 2
- Desserrer l'élément filtrant en le tournant dans le sens de la flèche. Voir dessin 3

#### Désaération:

La plupart des moteurs sont actuellement autopurgeurs. Si ce n'est pas le cas, désaérer le système après avoir vidé l'eau ou remplacé un élément filtrant.

Si le distributeur de carburant est placé avant le séparateur d'eau/ filtre à carburant, on peut désaérer le système à l'aide du boulon hexagonal à la partie supérieure du filtre.

### 4 Spécifications techniques

| Type  | WS 180              | WS 720              |
|---|---------------------|---------------------|
| Capacité maximale                                 | 180 l/h             | 720 l/h             |
| Capacité recommandée pendant l'usage normal       | 110 l/h             | 440 l/h             |
| Maillage de l'élément filtrant                    | 40 µm               | 40 µm               |
| Raccordements (entrée et sortie)                  | M14x1,5             | M18x1,5             |
| Colonnes de tuyau pour flexible, diamètre interne | ø 8 mm              | -                   |
| Douilles de raccord pour conduite, ø extérieur    | -                   | ø 15 mm             |
| Capacité du bac collecteur d'eau (par élément)    | 170 cm <sup>3</sup> | 170 cm <sup>3</sup> |
| Poids   | 0,7 kg              | 1,5 kg              |

# 1 Información general

Los separadores de agua/ filtros de carburante WS180 y WS720 de Vetus están integrados por las siguientes piezas:

- Un filtro de carburante que retiene las partículas de suciedad gruesas
- Un separador de agua que hace depositar el agua, aprovechando que el agua tiene una mayor densidad que el carburante

La separación máxima de agua de los separadores de agua/ filtros de carburante WS180 y WS720 de Vetus se encuentra por encima del 90%. Junto con el filtro de carburante para partículas finas que está montado sobre el motor se alcanza una separación de agua de un 99%.

- Ambos tipos son adecuados tanto para gasoil como para gasolina.
- En el tipo WS720 se han conectado paralelamente dos elementos de filtro.

# 2 Instalación



## NOTA!

Tenga en cuenta las directrices establecidas por las entidades locales con respecto a la especificación e instalación de depósitos de carburante y conductos de carburante.

## Emplazamiento

Monte el separador de agua/ filtro de carburante en el conducto de aspiración de carburante, entre el depósito de carburante y la bomba de inyección de carburante. Coloque el separador de agua/ filtro de carburante tan cerca del depósito de carburante como sea posible, en relación con el depósito de suciedad en el conducto.

Instale el separador de agua/ filtro de carburante preferiblemente más alto que la parte superior del depósito de carburante.

Esto tiene la ventaja de que el depósito no se vacía por sí solo en el caso de que el filtro tenga una fuga. Véase el dibujo 1.

Instale un obturador en la conexión de aspiración del depósito.

Es preferible que todo el conducto de carburante descienda al depósito de carburante.

Hay que mantener todos los filtros de carburante para partículas finas que están instalados antes o después de la bomba de carburante.

## Separador de agua/ filtro de carburante



### ATENCIÓN

Los filtros no pueden 'colgar' nunca de los conductos, sino que deben montarse separadamente contra un mamparo o una pared.

Fije la caja del filtro contra un mamparo **vertical**.

Procure que en la parte inferior quede suficiente espacio para vaciar el agua del elemento del filtro y para recambiar el elemento del filtro.

¡Fíjese en el sentido de la corriente! Éste se indica en la parte superior del separador de agua/ filtro de carburante.

### WS180:

- Colocar los dos soportes de tubo flexible suministrados (M14 x 1,5 - 8 mm).

### WS720:

- Monte los manguitos en la caja del filtro. Coloque la tuerca de unión y el aro de corte en el conducto y atornille el conjunto en el manguito. Tape las conexiones de entrada

- y salida no usadas con los tapones que se suministran.
- Llene el elemento del filtro con carburante limpio (4). Engrase ligeramente la junta con aceite de motor (5).
- Fije el elemento del filtro nuevo girándolo en el sentido indicado. Cuando la junta toque la superficie (6), hay que fijar bien el elemento del filtro con la mano (sin usar ninguna herramienta), girándolo como máximo media vuelta más o las tres cuartas partes de una vuelta (7).
- Vacíe el carburante del filtro. Véase el dibujo 2
- Suelte el elemento del filtro girándolo en el sentido de la flecha. Véase el dibujo 3
- Llene el elemento del filtro **nuevo** con carburante limpio (4)
- Engrase ligeramente la junta con aceite de motor (5)
- Fije el elemento del filtro nuevo girándolo en el sentido indicado. Cuando la junta toque la superficie (6), hay que fijar bien el elemento del filtro con la mano (sin usar ninguna herramienta), girándolo como máximo media vuelta más o las tres cuartas partes de una vuelta (7)

### 3 Mantenimiento

#### Vaciado del agua del elemento del filtro:

Vacíe con regularidad (una vez al mes) el agua del elemento del filtro, soltando el tornillo montado en la parte inferior del mismo. Véase el dibujo 2.

#### Recambio del elemento del filtro:

Recambie el elemento del filtro una vez al año, o bien después de cada 200 horas de funcionamiento.

Actúe del siguiente modo:

- Corte el suministro de carburante (cerrando el obturador)

#### Purga:

En la actualidad la mayoría de los motores son autopurgantes. Cuando esto no es el caso, Ud. mismo debe purgar el sistema, después de vaciar el agua o después de recambiar un elemento del filtro.

Si la bomba de inyección de carburante se ha colocado antes del separador de agua/ filtro de carburante, se puede purgar el sistema por medio del tornillo hexagonal en la parte superior del filtro.

### 4 Características técnicas

| Tipo  | WS 180              | WS 720              |
|---|---------------------|---------------------|
| Potencial máximo  | 180 l./hora         | 720 l./hora         |
| Potencial recomendado durante uso normal                  | 110 l./hora         | 440 l./hora         |
| Anchura de malla del elemento del filtro                  | 40 µm               | 40 µm               |
| Conexiones (entrada y salida)                             | M14x1,5             | M18x1,5             |
| Soportes de tubo flexible para tubo flexible, interno     | ø 8 mm              | -                   |
| Boquillas de conexión para conductos (diámetro exterior)  | -                   | ø 15 mm             |
| Volumen del recipiente de recogida de agua (por elemento) | 170 cm <sup>3</sup> | 170 cm <sup>3</sup> |
| Peso  | 0,7 kg              | 1,5 kg              |

# 1 Generale

I separatori d'acqua/filtri carburante della Vetus WS180 e WS720 sono costituiti dai seguenti componenti:

- Un filtro carburante che trattiene le particelle contaminanti
- Un separatore d'acqua che, sfruttando la maggiore densità dell'acqua, separa l'acqua dal carburante

La separazione massima dei separatori d'acqua/filtri carburante della Vetus WS180 e WS720 è superiore al 90%. In combinazione con il filtro fine installato sul motore, si ottiene una separazione d'acqua pari al 99%.

- Entrambi i modelli sono adeguati sia per il gasolio che per la benzina.
- Il modello WS720 è dotato di due elementi filtranti collegati in parallelo.

# 2 Installazione



## NOTA!

Tenere conto delle disposizioni di legge locali in materia di specifica ed installazione dei serbatoi e delle condutture per il carburante.

## Montaggio

Montare il separatore d'acqua/filtro carburante nella condotta di aspirazione del carburante, tra il serbatoio del carburante e la pompa del carburante. Posizionare il separatore d'acqua/filtro carburante il più vicino possibile al serbatoio del carburante, onde evitare il ristagno di particelle contaminanti nella condotta.

Installare il separatore d'acqua/filtro carburante preferibilmente più in alto rispetto alla parte superiore del serbatoio del carburante. Il vantaggio di questo tipo di installazione sta' nel fatto che, nel caso in cui il filtro perda, il serbatoio non si svuota automaticamente. Vedi disegno 1.

Installare una valvola nella condotta di aspirazione del serbatoio.

La condotta deve essere installata preferibilmente in senso discendente verso il serbatoio.

Tutti i filtri fini situati a valle ed a monte della pompa del carburante devono essere mantenuti.

## Separatore d'acqua/filtro carburante



### ATTENZIONE

I filtri non devono mai 'pendere' dalle tubature, ma devono essere fissati individualmente ad una murata o ad un montante.

Fissare il corpo del filtro ad un montante **verticale**.

Lasciare uno spazio sufficiente sotto al corpo del filtro per permettere di spurgare e sostituire gli elementi di filtraggio.

Fare attenzione alla tensione elettrica di alimentazione! Essa viene indicata sulla parte superiore del separatore d'acqua/filtro carburante.

## WS180:

- Montate le due colonnine porta tubo in dotazione (M14 x 1,5 - 8 mm).

## WS720:

- Montare i fermi sul corpo del filtro. Inserire il dado della fascetta e la rondella sulla tubatura ed avvitarlo il tutto sul fermo. Isolare i raccordi di entrata ed uscita non utilizzati con gli appositi coperchi.

- Riempire l'elemento filtrante con carburante pulito (4). Lubrificare i raccordi con una piccola quantità di olio motore (5).
- Avvitare il nuovo elemento filtrante nella direzione indicata. Se l'anello di guarnizione tocca la superficie di contatto (6), l'elemento filtrante deve essere avvitato ancora di mezzo giro, o tre quarti di giro, manualmente (senza l'ausilio di attrezzi).
- Svitare il filtro nella direzione della freccia. Vedi disegno 3
- Riempire il **nuovo** elemento filtrante di carburante pulito (4)
- Lubrificare l'anello di guarnizione con una piccola quantità di olio motore (5)
- Avvitare il nuovo elemento filtrante nella direzione indicata. Se l'anello di guarnizione tocca la superficie di contatto (6), l'elemento filtrante deve essere avvitato ancora di mezzo giro, o tre quarti di giro, manualmente (senza l'ausilio di attrezzi) (7)

### 3 Manutenzione

#### Spurgo dell'acqua dall'elemento filtrante:

Spurgare regolarmente (una volta al mese) l'acqua dell'elemento filtrante, svitando il tappo di spurgo posto alla base del filtro. Vedi disegno 2.

#### Sostituzione dell'elemento filtrante:

Sostituire l'elemento filtrante una volta all'anno, o dopo 200 ore di funzionamento.

Procedere come segue:

- Interrompere l'alimentazione di carburante (chiudere la valvola)
- Scaricare il carburante dal filtro. Vedi disegno 2

#### Sfiato:

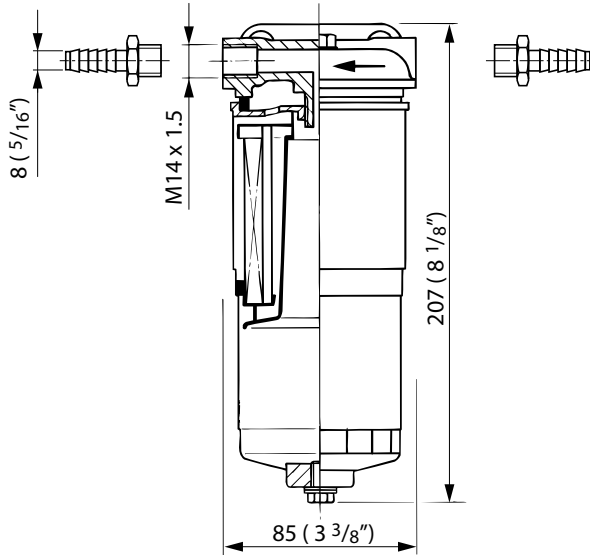
La maggior parte dei motori moderni è dotata di un sistema di sfiato automatico. In caso contrario è necessario procedere allo sfiato del sistema dopo avere effettuato lo spurgo dell'acqua o avere sostituito l'elemento filtrante.

Se la pompa del carburante è situata a monte del separatore d'acqua/filtro carburante, il sistema può essere sfiato mediante il bullone esagonale posto sopra il filtro.

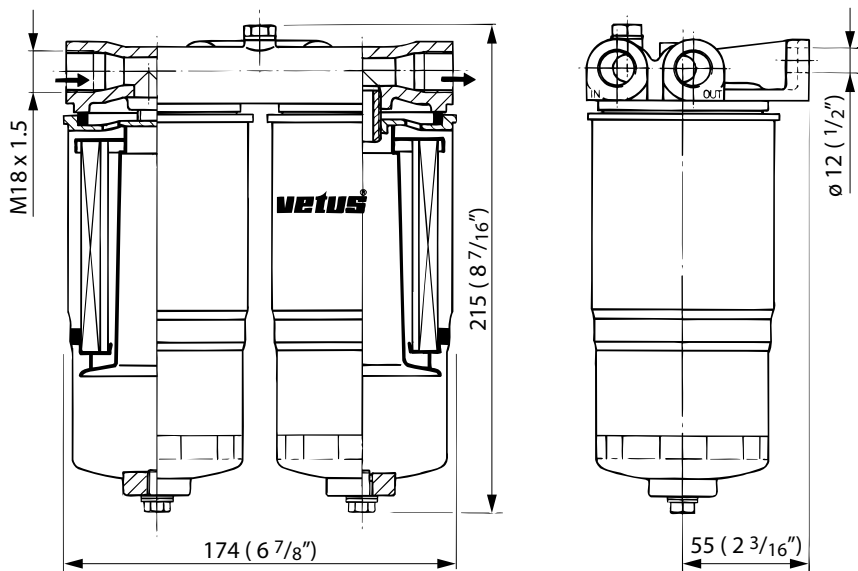
### Dati tecnici

| Tipo  | WS 180              | WS 720              |
|---|---------------------|---------------------|
| Capacità massima  | 180 l/ora           | 720 l/ora           |
| Capacità raccomandata durante il normale impiego        | 110 l/ora           | 440 l/ora           |
| Larghezza della maglia dell'elemento filtrante          | 40 µm               | 40 µm               |
| Raccordi  | M14x1,5             | M18x1,5             |
| Colonnine porta tubo per tubo, diametro interno         | ø 8 mm              | -                   |
| Raccordi a vite per tubatura - diametro esterno         | -                   | ø 15 mm             |
| Volume recipiente di raccolta dell'acqua (per elemento) | 170 cm <sup>3</sup> | 170 cm <sup>3</sup> |
| Peso  | 0,7 kg              | 1,5 kg              |

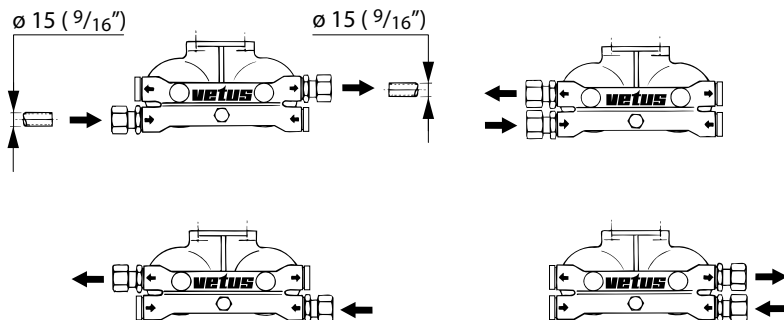
**WS 180**



### WS 720



### WS 720



## Installatievoorbeelden

## Exemples d'installation

## Installation examples

## Ejemplos de instalación

## Montage-Beispiele

## Esempi di installazione

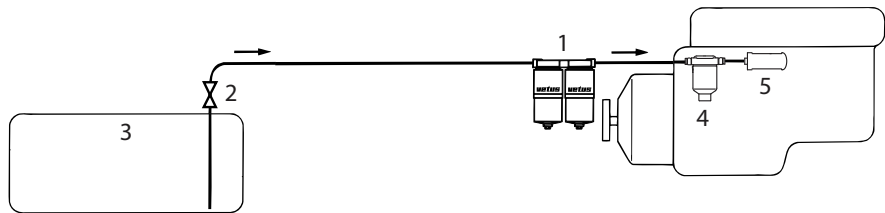
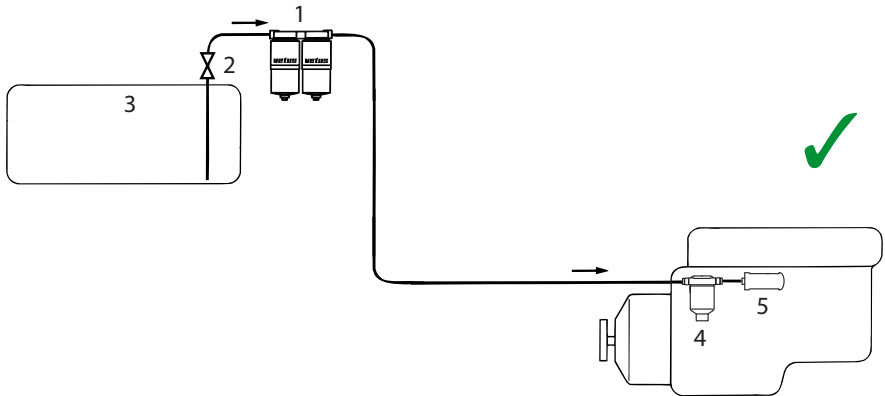
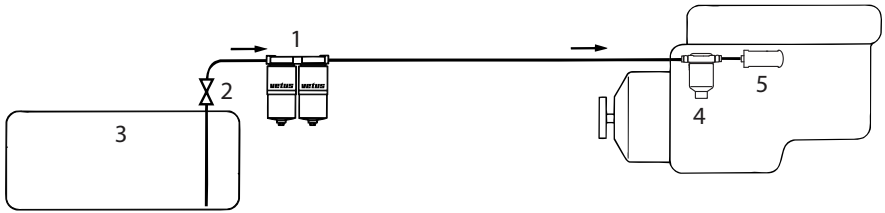
|   |                             |                              |
|---|-----------------------------|------------------------------|
| 1 | Waterafscheider/ groffilter | Water separator/ Fuel filter |
| 2 | Afsluiter                   | Valve                        |
| 3 | Brandstoftank               | Fuel tank                    |
| 4 | Fijnfilter                  | Fine filter                  |
| 5 | Brandstofopvoerpomp         | Fuel supply pump             |

|   |                              |                                      |
|---|------------------------------|--------------------------------------|
| 1 | Wasserabscheider/ Grobfilter | Séparateur d'eau/ filtre à carburant |
| 2 | Absperrventil                | Valve d'arrêt                        |
| 3 | Brennstofftank               | Réservoir de carburant               |
| 4 | Feinfilter                   | Filtre fin                           |
| 5 | Brennstoffpumpe              | Distributeur de carburant            |

|   |  |                                       |
|---|--|---------------------------------------|
| 1 | Separador de agua/ filtro de carburante    | Separatore d'acqua/ filtro carburante |
| 2 | Obturador                                  | Valvola                               |
| 3 | Depósito de carburante                     | Serbatoio del carburante              |
| 4 | Filtro de carburante para partículas finas | Filtro fine                           |
| 5 | Bomba de inyección de carburante           | Pompa del carburante                  |



1



Aftappen van water

Draining water

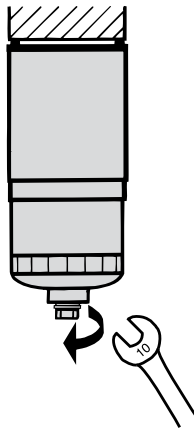
Wasser ablassen

Vidange de l'eau

Vaciado del agua

Spurgo dell'acqua

2



# Vervangen filterelement

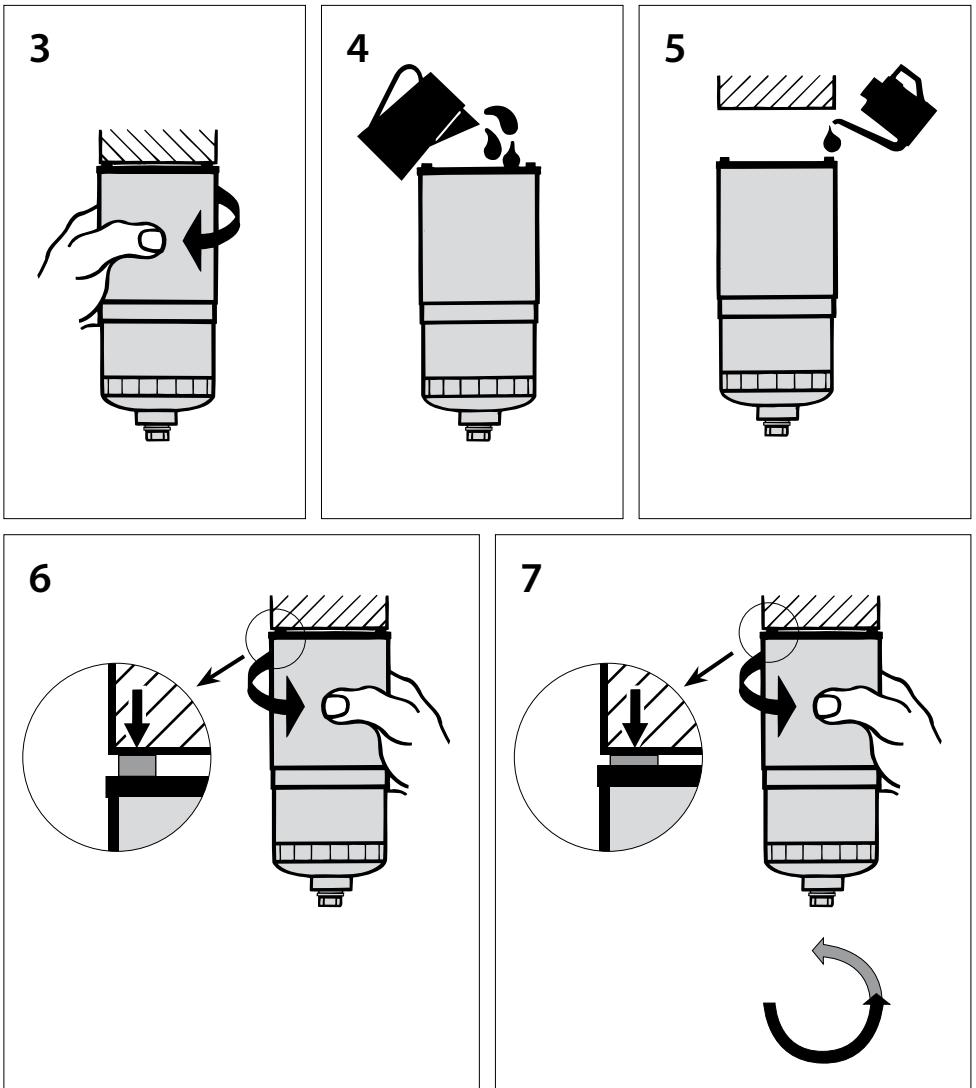
## Replacing the Filter Element

### Filterelement auswechseln

### Remplacement de l'élément filtrant

### Recambio del elemento del filtro

### Sostituzione dell'elemento filtrante





***vetus* b.v.**

FOKKERSTRAAT 571 - 3125 BD SCHIEDAM - HOLLAND  
TEL.: +31 0(0)88 4884700  
sales@vetus.nl - www.vetus.com

Printed in the Netherlands  
040302.03 2020-02