

## Inleiding

Deze Vetus schroefasafdichting, met binnenlager, is voorzien van een tweevoudige asafdichting.

Om een goede asafdichting te waarborgen:

- Moet de schroefas een maximale diameter-tolerantie hebben van + 0,0 mm / - 0,16 mm.
- Is het noodzakelijk dat de schroefas gecentreerd in de schroefaskoker is opgesteld.

**Breng de schroefas in lijn met de scheepsmotor alvorens de schroefasafdichting aan te brengen!**

Het schroefastoerental mag de in de tabel vermelde waarde niet overschrijden.

D (in mm)	25	30	35
omw/min	2700	2500	2300

## Installatie

N.B. De nummers verwijzen naar de tekeningnummers.

### Algemeen

- 1 Het einde van de schroefaskoker waar de rubber mof wordt aangebracht moet braamvrij, vetvrij en schoon zijn. De vrije lengte van de koker moet gelijk aan of groter zijn dan afmeting A uit de tabel. De as moet krasvrij, braamvrij en schoon zijn, in het bijzonder ter plaatse waar de as in het zwevend lager en asafdichting komt. Ook het einde van de as, een eventuele spiebaan of gaten in de as moeten braamvrij zijn. De vrije lengte van de as moet gelijk aan of groter zijn dan afmeting B uit de tabel.

Zorg dat de schroefas in de schroefaskoker geplaatst is.

### Smring van de asafdichting

De smring en koeling van de asafdichting en van het eventuele rubber **buitenlager** wordt verzorgd door buitenwater.

**Voldoende toevoer van water, tijdens het draaien van de schroefas, is absoluut noodzakelijk!** De minimaal benodigde hoeveelheid water bedraagt:

- schroefas ø 25 mm: 20 liter/uur
- schroefas ø 30 mm: 30 liter/uur
- schroefas ø 35 mm: 35 liter/uur

- 2 Het benodigde buitenwater kan worden toegevoerd door middel van een aftakking in het buitenkoelwatersysteem van de scheepsmotor.

- 3 Indien een beluchter is geïnstalleerd (waterinjectiepoint in de uitlaat ligt onder de waterlijn of minder dan 15 cm boven de waterlijn) maak dan de **aftakking in het buitenkoelwatersysteem** van de motor **tussen de buitenwaterpomp en de beluchter** en niet tussen de beluchter en het waterinjectiepoint.

- 4 Het benodigde buitenwater kan ook worden toegevoerd via een aparte waterhapper met afsluiter:
  - schroefas ø 25/30/35 mm: minimaal G 3/8
 Plaats de waterhapper met de inlaatsleuven naar voren zodat tijdens het varen voldoende water naar binnen wordt gestuwd, de waterhapper mag de stroming van het schroefwater niet verstoren.

De schroefasafdichting mag zowel onder als boven de waterlijn worden geplaatst. Bij plaatsing van de schroefasafdichting **boven de waterlijn** dient, om een goede toevoer van water te waarborgen, de watertoevoer bij voorkeur volgens tek. 2 te worden aangesloten.

- 5 Naast de smring van de asafdichting door water moet tussen de twee afdichtlippen van de asafdichting een smeermiddel (vet) worden aangebracht.

## Eindmontage

- 6 Breng over de spiebaan een stuk plakband 'A' aan. Dit voorkomt dat tijdens de montage van de asafdichting op de as de afdichtlippen beschadigd worden. **Beschadigingen aan de afdichtlippen leiden tot lekkage!**

- 7 Vet de schroefas, ter plaatse waar de as in het zwevend lager en asafdichting komt, in. Vet de afdichtlippen van de asafdichting in. Pas **uitsluitend** het meegeleverde vet toe! Andere vetsoorten kunnen mogelijk de asafdichting, de mof of het rubber lager aantasten.

- 8 Plaats de rubber mof, met de 2 slangklemmen, op de schroefas en op de schroefaskoker.
  - De kraag aan de binnenzijde van de mof moet tegen het einde van de koker aanliggen.
 Schroef de slangklemmen vast (aanhaalmoment 4 à 5 Nm)

- 9 Verwijder de inbusbout en vul de ruimte voor ca. 50% met vet (ca. 1 cm<sup>3</sup>). Pas uitsluitend het meegeleverde vet toe! Plaats de inbusbout weer terug.

- 10 Verbind de slangpilaar (de waterinlaat) door middel van een slang, inw. diameter 10 mm, met de watertoevoer. Monteer elke slangverbinding met 2 roestvaststalen slangklemmen.

## Na de tewaterlating

Controleer onmiddellijk na de tewaterlating de asafdichting, de verbindingen van de rubber mof en de slangverbindingen op lekkage. Het kan noodzakelijk zijn eerst te ontluften, neem hier toe de slang bij het binnenlager los tot er water uitstroomt.

Open altijd de afsluiter (na de waterhapper) alvorens te gaan varen. Controleer tijdens het varen de asafdichting op lekkage en op temperatuur. Een hoge temperatuur duidt op te weinig water voor smring en koeling!

## Onderhoud

Voer iedere 200 draaiuren of tenminste éénmaal per jaar als het schip uit het water is het volgende onderhoud uit en indien de vrije ruimte voldoende is:

- Neem de slangklemmen los.
- Schuif de schroefasafdichting naar de koppling.
- Maak het loopvlak, van de afdichtlippen op de as, schoon zodat deze vrij van vet, vuil en aanslag zijn.
- Vet de schroefas en de zichtbare afdichtlip in.
- Monteer de asafdichting terug op de schroefaskoker. Schroef de slangklemmen vast (aanhaalmoment 4 à 5 Nm)
- Controleer onmiddellijk na de tewaterlating de asafdichting en alle verbindingen op lekkage.

## Foreword

This Vetus propeller shaft seal with inner bearing has a **double** shaft casing.

To ensure a complete seal:

- the propeller shaft must have a maximum diameter-tolerance of + 0.0mm / - 0.16 mm
- the shaft must be centred within the casing.

**Align the propeller shaft with the ship engine before putting the seal in place!**

The propeller shaft speed may not exceed the values shown in the table below.

D (in mm)	25	30	35
RPM	2700	2500	2300

## Installation

N.B. The numbers refer to the numbers in the drawings.

### General

- 1 The end of the shaft casing where the rubber sleeve is placed must be free of burrs, grease, and must be clean. The free length of the tube must be the same as, or longer than, dimension A shown in the Table. The shaft must be free of scratches, burrs, and must be clean, especially where the shaft touches the floating bearing and seal. The end of the shaft or the key way or holes which may be present must also be free of burrs. The free length of the shaft must be the same as, or longer than, dimension B shown in the Table.

Ensure that the shaft has been placed in the casing.

### Lubrication

The shaft and if applicable, the rubber **outer bearing**, gets cooled and lubricated by external water. **It is therefore necessary that sufficient external water is supplied whenever the shaft is in operation.**

The minimum amount of water required is:

- Propeller shaft diameter 25 mm: 20 litres/hour
- Propeller shaft diameter 30 mm: 30 litres/hour
- Propeller shaft diameter 35 mm: 35 litres/hour

- 2 The required external water can be supplied with a tap from the engine's external water cooling system.

- 3 If an air vent is present (where the water injection point is either under or less than 15cm above the waterline) then **tap the engine's external water cooling system between the external water pump and the air vent** and not between the air vent and the water injection point.

- 4 External water may also be supplied by a separate water scoop with a seal:
  - Propeller shaft diameter 25/30/35 mm: min. G 3/8
 Place the water scoop with its intake grooves sufficiently in front so that enough water flows in and it does not interfere with the propeller water.

The shaft seal may be installed either under or above the waterline. If it is placed **above the waterline** it must, in order to ensure adequate supply of water, be connected as shown in drawing 2.

- 5 In addition to lubrication by external water, the seal must also be lubricated with grease between the seal lips.

## Final Assembly

- 6 Stick a piece of adhesive strip 'A' over the keyway. This will prevent the shaft seal being damaged when fitted on the shaft. **Damage to the seal edges will lead to leaks!**

- 7 Grease the shaft where it will be enclosed by the floating bearing and the shaft seal. Grease the rims of the shaft seal. Only use the grease supplied. Any other lubricants could damage the shaft seal, the sleeve, or the rubber bearing.

- 8 Fit the rubber sleeve with the 2 hose clips over the shaft and over the prop shaft casing.
  - The inner side of the opening has to touch the end of the casing.
 Tighten the hose clamps (4 to 5 Nm torque).

- 9 Remove the allen bolt and fill about 50% of the forward space with grease (approx. 1 cm<sup>3</sup>). Use only the grease supplied! Place the allen bolt back.

- 10 Connect the hose connection tube (water intake) using a piece of hose, inner diameter 10mm, to the water supply. Each connection must be attached by 2 stainless steel hose clips.

## After launching

Check the following for leakage immediately: the shaft seal, the rubber sleeve connections, and all the hose connections. It may be necessary to bleed the assembly first. Disconnect the hose from the inner bearing until water flows out.

Always open the cap (after the water scoop) before casting off. Check the shaft seal for leaks and its temperature while cruising. An excessively high temperature indicates insufficient water for lubrication and cooling!

## Maintenance

The following maintenance must be performed after every 200 hours of operation or once a year while the ship is on dry dock and if the free space is sufficient:

- Untighten the hose clamps.
- Move the shaft seal to the coupling.
- Clean the surface of the deal rims where it touches the shaft so that it is free of grease, dirt and residue.
- Lubricate the shaft and the exposed seal rim.
- Reattach the shaft seal onto the prop shaft casing. Tighten the hose clamps (4 to 5 Nm torque).
- Check the shaft seal and all connections for leakage immediately after launching.

## Einführung

Diese Vetus-Schraubenwellendichtung, mit Innenlager, ist mit einer **doppelten** Schraubenwellendichtung ausgestattet.

Zur Gewährleistung einer guten Abdichtung der Schraubenwelle:

- darf die Durchmesser-toleranz der Schraubenwelle **höchstens** +0,0 mm / - 0,16 mm betragen
- muß die Schraubenwelle zentriert im Schraubenwellengehäuse aufgestellt sein.

**Die Schraubenwelle mit dem Schiffsmotor in eine Linie bringen, bevor Sie die Schraubenwellendichtung anbringen.**

Die Schraubenwelldrehzahl darf die in der Tabelle angegebenen Werte nicht überschreiten.

D (in mm)	25	30	35
Umdr./min	2700	2500	2300

## Einbau

Anmerkung: Die Nummern beziehen sich auf die Skizzennummern.

### Allgemeines

- 1 Das Ende des Schraubenwellengehäuses, in dem die Gummimuffe angebracht wird, muß grat- und fettfrei sowie sauber sein. Die freie Länge des Gehäuses muß genauso groß wie oder größer sein als Maß A (siehe Tabelle). Die Welle soll ohne Kratzer, gratfrei und sauber sein, und zwar besonders an der Stelle, an der die Welle in das hängende Lager und die Dichtung kommt. Auch das Ende der Welle, eine eventuell vorhandene Keilbahn oder Öffnungen in der Welle müssen gratfrei sein. Die freie Länge der Welle muß genauso groß wie oder größer sein als Maß B (siehe Tabelle).

Dafür sorgen, daß sich die Schraubenwelle im Schraubenwellengehäuse befindet.

### Schmierung der Wellendichtung

Die Schmierung und Kühlung der Schraubenwellendichtung und des eventuell vorhandenen **Gummiußenlagers** erfolgt über das Außenwasser.

**Es ist außerordentlich wichtig, daß beim Drehen der Schraubenachse genug Wasser zugeführt wird!**

Die Mindestwassermenge beträgt:

- Schraubenwelle ø 25 mm: 20 Liter/Stunde
- Schraubenwelle ø 30 mm: 30 Liter/Stunde
- Schraubenwelle ø 35 mm: 35 Liter/Stunde

- 2 Das benötigte Außenwasser kann mit Hilfe einer Abzweigung im Außenkühlwassersystem des Schiffsmotors zugeführt werden.

- 3 Sollte ein Belüfter installiert sein (Wassereinspritzpunkt im Auspuff liegt unterhalb oder weniger als 15 cm oberhalb der Wasserlinie), müssen Sie die Abzweigung im Außenkühlwassersystem des Motors zwischen der Außenwasserpumpe und dem Belüfter anbringen und nicht zwischen dem Belüfter und der Wassereinspritzstelle.

- 4 Das erforderliche Außenwasser kann auch über einen getrennten Wasseraufnehmer mit Verschluss zugeleitet werden:
  - Schraubenwelle ø 25/30/35 mm: mindestens G 3/8
 Den Wasseraufnehmer mit den Einlaßschlitzen nach vorne hin anbringen, so daß während der Fahrt genügend Wasser hereingedrückt wird. Der Wasseraufnehmer darf die Strömung des Schraubenwassers nicht beeinflussen.

Die Schraubenwellendichtung darf sowohl ober- als auch unterhalb der Wasserlinie angebracht werden. Beim Einbau **oberhalb der Wasserlinie** ist zur Gewährleistung einer guten Wasserzuleitung die Wasserzufuhr vorzugsweise gemäß Abb. 2 anzuschließen.

- 5 Neben der Schmierung der Schraubenwellendichtung mittels Wasser ist zwi-

schen den beiden Dichtungslippen der Wellendichtung ein Schmiermittel (Fett) anzubringen.

## Endmontage

- 6 Über der Keilnut ein Stück Klebeband 'A' befestigen. Damit wird verhindert, daß beim Anbringen der Schraubenwellendichtung an die Welle die Dichtungslippen beschädigt werden.

**Beschädigungen der Dichtungslippen führen zu Lecks!**

- 7 Die Schraubenwelle an der Stelle, an der die Welle das hängende Lager und die Wellendichtung berührt, schmieren. Die Dichtungslippen der Wellendichtung schmieren.

**Ausschließlich** das mitgelieferte Fett benutzen! Andere Fettsorten könnten die Wellendichtung, die Muffe oder das Gummilager angreifen.

- 8 Die Gummimuffe mit 2 Schlauchklemmen am der Schraubenwelle und auf dem Schraubenwellengehäuse anbringen.
  - Die Innenflansch der Muffe muß das Ende des Gehäuses berühren. Die Schlauchklemmen befestigen (Drehmoment 4 bis 5 Nm).

- 9 Den Inbusschraube entfernen und den Raum zu zirka 50% mit Fett (etwa 1 cm<sup>3</sup>) füllen. Ausschließlich das mitgelieferte Fett benutzen! Den Inbusschraube danach wieder anbringen.

- 10 Den Schlauchanschluß (den Wassereinlaß) mit Hilfe eines Schlauchs, Innendurchmesser 10 mm, mit der Wasserzufuhr verbinden. Alle Schlauchverbindungen mit 2 Schlauchklemmen aus rostfreiem Stahl befestigen.

## Nach dem Stapellauf

Die Wellendichtung, die Verbindungen der Gummimuffe und die Schlauchverbindungen sofort nach dem Stapellauf auf Lecks hin überprüfen. Es könnte erforderlich sein, erst zu entlüften. Zu diesem Zweck den Schlauch am Innenlager lösen, bis Wasser herausläuft.

Vor der Fahrt immer den Verschluss (zum Wasseraufnehmer) öffnen. Während der Fahrt die Wellendichtung auf Lecks und Überhitzung hin überprüfen. Eine zu hohe Temperatur läßt auf zu wenig Wasser zum Schmieren und Kühlen schließen!

## Wartung

Alle 200 Betriebsstunden oder mindestens einmal jährlich, wenn sich das Schiff im Trockendock o.ä. befindet, folgende Wartungsarbeiten durchführen sofern der Freiraum dafür ausreicht:

- Lösen Sie die Schlauchklemmen.
- Schieben Sie die Schraubenwellendichtung zur Kupplung.
- Die Lauffläche der Dichtungslippen an der Welle so säubern, daß diese fett-, schmutz- und belagfrei sind.
- Die Schraubenwelle und die sichtbare Dichtungslippe einsmieren.
- Die Wellendichtung wieder auf das Schraubenwellengehäuse montieren. Die Schlauchklemmen befestigen (Drehmoment 4 bis 5 Nm).
- Sofort nach dem Stapellauf die Wellendichtung und alle Verbindungen auf Lecks hin kontrollieren.



Propeller Shaft Seal

## Introduction

Ce dispositif d'étanchement d'arbre porte-hélice avec roulement comprend **deux éléments** d'étanchement.

Pour assurer un étanchement de bonne qualité:

- L'arbre doit avoir une tolérance de diamètre **maximale** de + 0,0 mm/- 0,16 mm.
- Il est nécessaire que l'arbre porte-hélice ait été centré dans le tube de sortie de l'arbre.

**Mettez l'arbre porte-hélice en ligne avec le moteur du bateau avant de mettre en place le dispositif d'étanchement !**

Le nombre de tours de l'arbre porte-hélice ne doit pas dépasser la valeur indiquée sur le tableau.

D (en mm)	25	30	35
tours/min	2700	2500	2300

### Installation

N.B. Les numéros renvoient à ceux des dessins.

### Généralités

- L'extrémité du tube de sortie de l'arbre d'hélice - là où le manchon de caoutchouc est mis en place - doit être ébarbé, dégraissée et propre. La longueur libre du tube de sortie doit être égale ou supérieure à la dimension A du tableau. L'arbre doit être sans éraflures, ébarbé et propre, principalement à l'endroit où il s'emboîte dans le roulement flottant et le dispositif d'étanchement de l'arbre porte-hélice. L'extrémité de l'arbre lui-même, la rainure de clavetage éventuelle ou les trous pratiqués dans l'arbre doivent être également ébarbés. La longueur libre de l'arbre doit être égale ou supérieure à la dimension B du tableau. Assurez-vous que l'arbre porte-hélice est en place dans le tube de sortie d'arbre.

**Lubrification du dispositif d'étanchement de l'arbre porte-hélice**
La lubrification et le refroidissement du dispositif d'étanchement de l'arbre porte-hélice et de l'éventuel **roulement extérieur** en caoutchouc sont assurés par l'eau extérieure.
**Pendant que l'arbre porte-hélice tourne, il est absolument nécessaire que l'apport d'eau soit suffisant !**
Les quantités minimales d'eau nécessaires sont de:
- arbre porte-hélice ø 25 mm : 20 litres/heure
- arbre porte-hélice ø 30 mm : 30 litres/heure
- arbre porte-hélice ø 35 mm : 35 litres/heure

- L'eau extérieure nécessaire peut être fournie par l'intermédiaire d'une dérivation réalisée dans le système de refroidissement par eau extérieure du moteur du bateau.

- Si un purgeur a été installé (le point d'injection d'eau dans l'échappement se trouve sous la ligne de flottaison ou à moins de 15 cm au-dessus de cette dernière), réalisez la **dérivation dans le système de refroidissement par eau extérieure du moteur entre la pompe à eau extérieure et le purgeur**, et non entre le purgeur et le point d'injection d'eau.

- L'eau extérieure nécessaire peut également être fournie par un happeur d'eau muni d'un clapet de fermeture:
  - arbre porte-hélice ø 25/30/35 mm: mini-mum G 3/8
Placez le happeur d'eau avec la fente d'admission vers l'avant, de telle sorte que pendant la navigation suffisamment d'eau soit brassée vers l'intérieur ; le happeur d'eau ne doit pas gêner le flot d'eau de l'hélice.

Le dispositif d'étanchement de l'arbre porte-hélice peut être placé au-dessus ou au-dessous de la ligne de flottaison. S'il est monté **au-dessus de la ligne de flottaison**, il est nécessaire, pour garantir une bonne alimentation en eau, de brancher cette alimentation de préférence conformément au dessin no. 2.

## FRANÇAIS

- Outre la lubrification par eau du dispositif d'étanchement de l'arbre, il faut appliquer un produit lubrifiant (graisse) entre les deux lèvres d'étanchement du dispositif.

### Montage final

- Coller un bout de ruban adhésif 'A' sur la rainure de clavetage. Ceci sert à empêcher d'endommager les lèvres d'étanchement lors du montage du système d'étanchement sur l'arbre porte-hélice.
**L'endommagement des lèvres d'étanchement entraînerait des fuites !**

- Graissez l'arbre porte-hélice à l'endroit où l'arbre s'emboîte dans le roulement flottant et le dispositif d'étanchement. Graissez les lèvres d'étanchement du dispositif d'étanchement d'arbre.
**N'utilisez que** la graisse livrée avec le système! Les autres types de graisse pourraient endommager le système d'étanchement, le manchon ou le roulement de caoutchouc.

- Placer le manchon de caoutchouc et les 2 colliers de serrage sur l'arbre d'hélice et sur le tube de sortie de l'arbre d'hélice.
  - Le collet à l'intérieur du manchon doit reposer sur l'extrémité du tube de sortie.
Visser les colliers de serrage (couple de serrage de 4 à 5 Nm).

- Enlevez le boulon allen et remplissez l'espace laissé libre d'environ 50% de graisse (1 cm³ environ). N'utilisez que la graisse livrée avec le système. Remposez le boulon allen.

- Reliez la colonne de tuyau (l'admission d'eau) à l'alimentation en eau, au moyen d'un tuyau d'un diamètre intérieur de 10 mm. Montez chaque raccord de tuyau au moyen de 2 colliers en acier inoxydable.

### Après la mise à eau

Immédiatement après la mise à eau, vérifiez que le dispositif d'étanchement de l'arbre, les raccords de manchon de caoutchouc et ceux des tuyaux ne présentent pas de fuites. Il peut d'abord s'avérer nécessaire de purger l'air. A cet effet, détacher le tuyau au niveau du roulement intérieur jusqu'à ce que de l'eau s'en écoule.

Ouvrez toujours le clapet de fermeture (après le happeur d'eau) avant de procéder à la navigation. Au cours de la navigation, vérifiez que le dispositif d'étanchement de l'arbre porte-hélice ne présente aucune fuite et contrôlez la température. Une température élevée indique que la quantité d'eau est insuffisante pour la lubrification et le refroidissement!

### Entretien

Toute les 200 heures d'exploitation ou au minimum une fois par an, effectuez l'entretien suivant si vous disposez de suffisamment d'espace :

- Détacher les colliers du tuyau
- Faites glisser le dispositif d'étanchement d'arbre porte-hélice vers l'embrayage.
- Nettoyez la surface de roulement des lèvres d'étanchement sur l'arbre, de telles sorte que ces dernières soient exemptes de graisse, d'encrassement et de dépôts.
- Graissez l'arbre porte-hélice et la lèvre d'étanchement visible.
- Remontez le dispositif d'étanchement sur le tube d'étambot. Visser les colliers de serrage (couple de serrage de 4 à 5 Nm).
- Immédiatement après la mise à eau, vérifiez que le dispositif d'étanchement de l'arbre porte-hélice, ainsi que les raccords de manchon ne présentent pas de fuites.

## ESPAÑOL

## Introducción

Este obturador del árbol porta-hélice Vetus, con cojinete interior, está provisto de una obturación **doble** del árbol.

Para garantizar una correcta obturación del árbol:

- El árbol porta-hélice tendrá una tolerancia **máxima** de diámetro de +0,0mm /-0,16 mm.
- Es necesario que el árbol porta-hélice esté montado centrado dentro del conducto del árbol porta-hélice.

**¡Alinear el árbol porta-hélice con respecto al motor naval antes de montar el obturador del árbol porta-hélice!**

El número de revoluciones del árbol porta-hélice no puede sobrepasar el valor indicado en la tabla.

D (en mm)	25	30	35
rev/min	2700	2500	2300

### Instalación

Nota. Los números refieren a los números de croquis.

### En general

- El extremo del conducto del árbol porta-hélice donde se aplicará el manguito de goma debe de estar desbarbado, sin grasa y limpio. El largo libre del conducto será igual a o mayor que la dimensión A de la tabla. El árbol estará desbarbado, sin arañazos y limpio, sobre todo donde el árbol entra en el cojinete flotante y el obturador del árbol. También el extremo del árbol, una eventual vía de chaveta u orificios en el árbol estarán libres de barbas. El largo libre del árbol será igual a o mayor que la dimensión B de la tabla.

Asegurar que el árbol porta-hélice está colocado dentro del conducto del mismo.

**Lubricación del obturador del árbol**
La lubricación y refrigeración del obturador del árbol y del eventual **cojinete exterior** de goma se realiza a través del agua exterior.
**¡Es imprescindible un suministro suficiente de agua durante el funcionamiento del árbol porta-hélice!**
La cantidad de agua necesaria es al menos de:
- árbol porta-hélice ø 25 mm : 20 ltrs/hora
- árbol porta-hélice ø 30 mm : 30 ltrs/hora
- árbol porta-hélice ø 35 mm : 35 ltrs/hora

- El agua exterior necesaria se puede suministrar por medio de una bifurcación en el sistema de agua de refrigeración exterior del motor naval.

- Si se ha instalado un purgador (el punto de inyección de agua en la salida se encuentra debajo de la línea de flotación o a menos de 15 cms por encima de la misma), realizar la **bifurcación en el sistema de agua de refrigeración exterior del motor entre la bomba de agua exterior y el purgador** en vez de entre el purgador y el punto de inyección de agua.

- El agua exterior necesaria también se puede suministrar a través de una válvula de admisión de agua:
  - árbol porta-hélice ø 25/30/35 mm: como mínimo G 3/8
Colocar la válvula de admisión de agua con las ranuras de admisión hacia adelante de forma que durante la navegación se empuja hacia adentro suficiente agua, la válvula de admisión no puede perturbar la corriente del agua de la hélice.

El obturador del árbol porta-hélice se puede colocar tanto debajo como por encima de la línea de flotación. En caso de colocarlo **por encima de la línea de flotación**, para asegurar un adecuado suministro de agua, se conectará el suministro de agua preferiblemente según indica croquis 2.

## ESPAÑOL

- Adicionalmente a la lubricación del obturador del árbol a través de agua, es preciso aplicar un lubricante (grasa) entre las dos lengüetas selladoras del obturador del árbol.
**Montaje final**

- Pegar una cinta adhesiva 'A' en la ranura de chaveta, evitando daños en las lengüetas selladoras durante el montaje del obturador del árbol en éste.
**¡Daños en las lengüetas selladoras causarán fugas!**

- Engrasar el árbol porta-hélice, a la altura donde el árbol entra en el cojinete flotante y el obturador del árbol. Engrasar las lengüetas selladoras del obturador del árbol.
**¡Aplicar exclusivamente** la grasa suministrada! Otras clases de grasa posiblemente dañen el obturador del árbol, el manguito o el cojinete de goma.

- Colocar el manguito de goma, con las 2 abrazaderas de manguera, en el árbol porta-hélice y en el conducto del árbol porta-hélice.
  - El anillo en el interior del manguito contactará con el extremo del conducto.
Atornillar las abrazaderas de manguera (apretar con un punto de 4 a 5 Nm).

- Retirar el tornillo allen y llenar aprox. el 50% del espacio con grasa (aprox. 1 cm³).
**¡Utilizar exclusivamente** la grasa suministrada! Coloque el tornillo allen nuevamente en su lugar.

- Unir el pilar de manguera (la entrada de agua) por medio de una manguera de un diámetro interior de 10mm, con el suministro de agua. Montar cada unión de manguera con 2 abrazaderas para manguera inoxidable.

### Después de la botadura

Controlar inmediatamente después de la botadura el obturador del árbol, las uniones del manguito de goma y las uniones de manguera en cuanto a la presencia de fugas.

Puede resultar necesario primeramente purgar, para ello desprender la manguera a la altura del cojinete interior hasta que salga agua de la misma. Siempre abrir la válvula (después de la válvula de admisión de agua) antes de emprender la navegación.
Controlar durante la navegación el obturador del árbol en cuanto a fugas y temperatura. Una temperatura alta indica una falta de agua para lubricar y refrigerar!

### Mantenimiento

Realizar el siguiente mantenimiento cada 200 horas de funcionamiento o al menos una vez al año cuando el barco esté fuera del agua y cuando se cuente con suficiente espacio exterior:

- Suelte la abrazaderas de manguera.
- Deslice el obturador del árbol porta-hélice hacia el embrague.
- Limpiar la superficie de rodadura de las lengüetas selladoras en el árbol, dejándolas sin grasa, suciedad y adherencias.
- Engrasar el árbol porta-hélice y la lengüeta selladora visible.
- Coloque el obturador de vuelta en el conducto del árbol porta-hélice. Atornillar las abrazaderas de manguera (apretar con un punto de 4 a 5 Nm).
- Controlar seguidamente a la botadura el obturador del árbol y todas las conexiones por si presentan fugas.

Propeller Shaft Seal

## Introduzione

Quest'anello di tenuta dell'asse portaelica Vetus, con sospensione interna, è dotato di un **doppio** anello di tenuta per l'asse.

Per garantire una buona tenuta dell'asse:

- L'asse portaelica deve avere un diametro-tolleranza di +0,0 mm /- 0,16 mm.
- E' necessario che l'asse sia montata in posizione centrale nella guaina dell'asse portaelica.

**Mettere l'asse portaelica in linea con il motore dell'imbarcazione prima di montare l'anello di tenuta!**

Il numero di giri dell'asse portaelica non può superare i valori indicati nella tabella.

D (en mm)	25	30	35
giri/min	2700	2500	2300

### Installazione

N.B. I numeri si riferiscono ai numeri riportati nel disegno.

### Generalità

- La parte terminale della guaina dell'asse portaelica su cui viene montato il manicotto in gomma deve essere pulita, sgrassata e priva di residui. La lunghezza libera della guaina deve essere uguale o maggiore della dimensione A indicata nella tabella. L'asse deve essere pulita e priva di graffi o residui, soprattutto il punto in cui l'asse si inserisce nella sospensione e nell'anello di tenuta. Anche la fine dell'asse, un'eventuale scanalatura oppure eventuali fori nell'asse, devono essere privi di residui. La lunghezza libera dell'asse deve essere uguale o superiore alla dimensione B indicata nella tabella. Sincerarsi che l'asse portaelica venga collocata nella guaina dell'asse.

**Lubrificazione e anello di tenuta**
E' l'acqua esterna che provvede alla lubrificazione e al raffreddamento dell'anello di tenuta e dell'eventuale **sospensione interna** in gomma.
**E' assolutamente necessario garantire un afflusso sufficiente di acqua, durante il funzionamento dell'asse portaelica!**
La quantità minima necessaria di acqua ammonta a:
- albero 25 mm: 20 litri/ora
- albero 30 mm: 30 litri/ora
- albero 35 mm: 35 litri/ora

- L'acqua esterna necessaria può essere fatta affluire per mezzo di una diramazione nel sistema dell'acqua esterna di raffreddamento del motore dell'imbarcazione.

- Se viene installato un aeratore (il punto di iniezione dell'acqua nello scarico è situato sotto la linea di galleggiamento oppure meno di 15 cm sopra la linea di galleggiamento), praticare la **diramazione nel sistema dell'acqua esterna di raffreddamento** del motore **fra la pompa dell'acqua esterna e l'aeratore** e non fra l'aeratore e il punto di iniezione dell'acqua.

- L'acqua esterna necessaria può anche essere fatta affluire attraverso uno skimmer separato con un portello:
  - albero 25/30/35 mm: minimo G 3/8
Montare lo skimmer con i manicotti di entrata rivolti in avanti in modo tale che durante la navigazione venga spinta dentro una quantità sufficiente d'acqua, lo skimmer non può disturbare la corrente dell'acqua dell'elica.

L'anello di tenuta può essere collocato sia sopra che sotto la linea di galleggiamento. In caso di montaggio **sopra la linea di galleggiamento**, per garantire un sufficiente afflusso d'acqua, il collegamento dell'acqua deve essere realizzato di preferenza in base al disegno 2.

- Oltre alla lubrificazione dell'anello di tenuta con l'acqua, si deve applicare un prodotto lubrificante (grasso) fra le due linguette dell'anello di tenuta.

## ITALIANO

## Montaggio definitivo

- Applicare del nastro adesivo 'A' sulla scanalatura per evitare di danneggiare le linguette durante il montaggio dell'anello di tenuta sull'asse.
**I danni alle linguette dell'anello di tenuta provocano perdite!**

- Ingrassare l'asse portaelica, nel punto in cui l'asse si inserisce nella sospensione e nell'anello di tenuta. Ingrassare le linguette dell'anello di tenuta.
Utilizzare **esclusivamente** il grasso in dotazione! Gli altri tipi di grasso potrebbero danneggiare l'anello di tenuta, il manicotto oppure la sospensione in gomma.

- Collocare il manicotto in gomma, con i 2 fermi, sulla sull'asse portaelica e sulla guaina dell'asse portaelica.
  - Il colletto all'interno del manicotto deve essere appoggiato contro la parte terminale della guaina.
Stringere le fascette (coppia di serraggio da 4 a 5 Nm).

- Rimuovere il bullone a brugola e riempire questo spazio di grasso per ca. il 50% (ca. 1 cm³). Utilizzare esclusivamente il grasso in dotazione! Inserire nuovamente il bullone a brugola.

- Collegare la testa di giunto (l'accesso per l'acqua) al foro di ingresso dell'acqua, utilizzando un tubo di gomma, diametro interno 10 mm. Montare ogni estremo del tubo di gomma con 2 fermi di acciaio inossidabile.

### Dopo il varo

Immediatamente dopo il varo controllare l'anello di tenuta, i collegamenti del manicotto di gomma ed i collegamenti del tubo di gomma per sincerarsi che non ci siano perdite. Innanzitutto può risultare necessario togliere l'aria. A questo scopo staccare il tubo di gomma dalla sospensione interna finché non inizierà a scorrere l'acqua.

Aprire sempre il portello (dopo lo skimmer) prima di iniziare la navigazione. Durante la navigazione controllare la temperatura dell'anello di tenuta e sincerarsi che non ci siano perdite. Un'alta temperatura indica la presenza insufficiente di acqua per la lubrificazione ed il raffreddamento!

### Manutenzione

Ogni 200 ore di funzionamento, oppure almeno una volta all'anno quando la nave viene tolta dall'acqua, eseguire le seguenti operazioni di manutenzione e se lo spazio libero è sufficiente:

- Staccare le fascette.
- Fare scorrere l'anello di tenuta dell'asse portaelica verso l'accoppiamento.
- Pulire la superficie di scorrimento delle linguette dell'anello di tenuta in modo che siano sgrassate e prive di sporco o residui.
- Ingrassare l'asse portaelica e la linguetta visibile.
- Rimontare l'anello di tenuta dell'asse portaelica sulla guaina. Stringere le fascette (coppia di serraggio da 4 a 5 Nm).
- Immediatamente dopo il varo controllare, l'anello di tenuta e tutti i collegamenti per sincerarsi che non ci siano perdite.

## ITALIANO

*Installatie instructies*
*Installation instructions*
*Installationsvorschriften*
*Instructions d'installation*
*Instrucciones de instalación*
*Istruzioni per l'installazione*

## NEDERLANDS

## ENGLISH

### DEUTSCH

### FRANÇAIS

### ESPAÑOL

## ITALIANO

## Schroefasafdichting

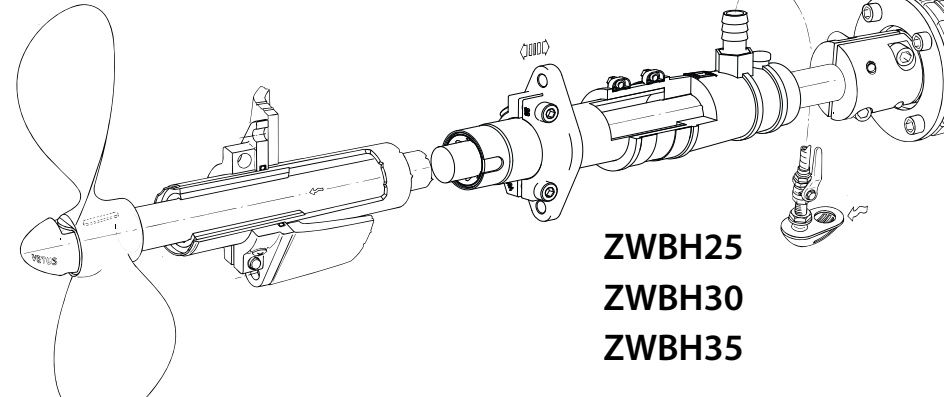
### Propeller Shaft Seal

## Schraubenwellendichtung

## Etanchement d'arbre porte-hélice

## Obturador del árbol porta-hélice

### Anello di tenuta dell'asse portaelica



Copyright © 2021 Vetus b.v. Schiedam Holland

## Hoofdafmetingen

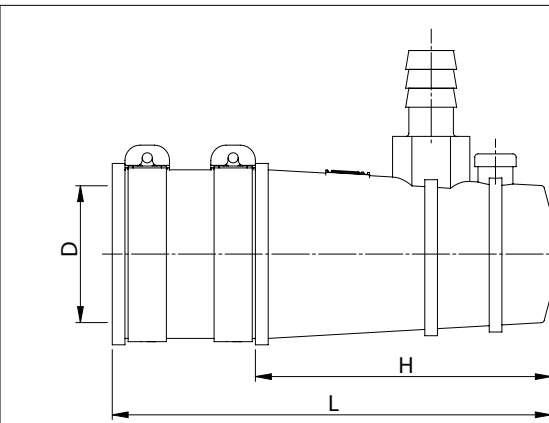
## Overall dimensions

## Hauptmaße

## Dimensions principales

## Dimensiones generales

## Misure principali



d	D	H	L
ø 25	ø 43	112	144
ø 30	ø 49,5	112	144
ø 35	ø 56	112	145

## Vetus b.v.

FOKKERSTRAAT 571 - 3125 BD SCHIEDAM - HOLLAND

TEL.: +31 0(0)88 4884700 - sales@vetus.nl - www.vetus.com

Printed in the Netherlands
030313.01 2021-03