

*Installatie instructies*  
*Installation instructions*  
*Installationsvorschriften*  
*Instructions d'installation*  
*Instrucciones de instalación*  
*Istruzioni per l'installazione*

**NEDERLANDS**

**ENGLISH**

**DEUTSCH**

**FRANÇAIS**

**ESPAÑOL**

**ITALIANO**



**Schroefasafdichting**

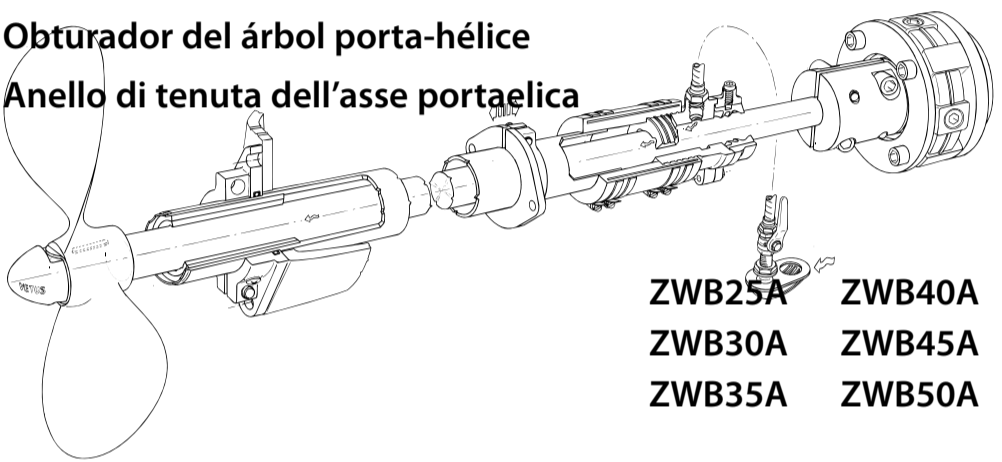
**Propeller Shaft Seal**

**Schraubenwellendichtung**

**Etanchement d'arbre porte-hélice**

**Obturador del árbol porta-hélice**

**Anello di tenuta dell'asse portaelica**



Copyright © 2017 Vetus b.v. Schiedam Holland

**Hoofdafmetingen**

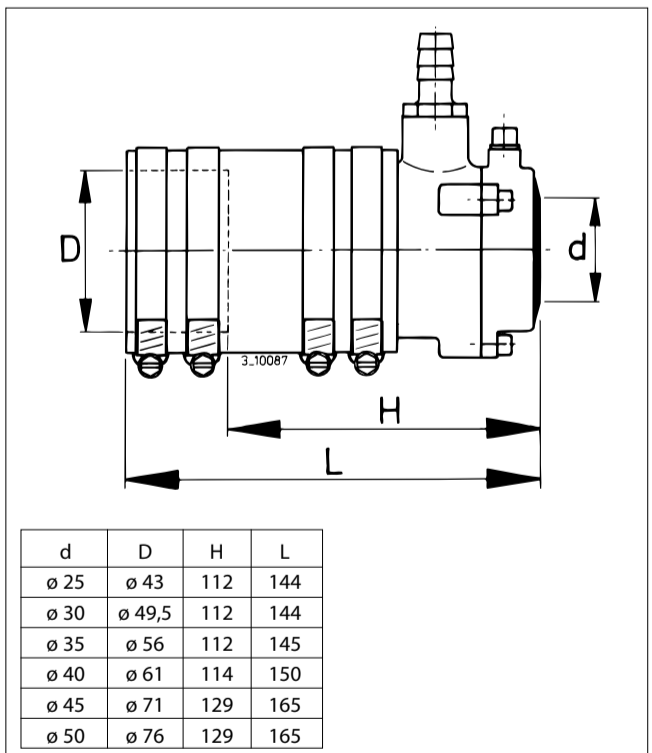
**Overall dimensions**

**Hauptmaße**

**Dimensions principales**

**Dimensiones generales**

**Misure principali**



FOKKERSTRAAT 571 - 3125 BD SCHIEDAM - HOLLAND  
 TEL.: +31 0(0)88 4884700 - sales@vetus.nl - www.vetus.com

Printed in the Netherlands  
 030307.04 2017-08

## Inleiding

Deze Vetus schroefasafdichting, met binnenlager, is voorzien van een tweevoudige asafdichting.

Om een goede asafdichting te waarborgen:

- Moet de schroefas een **maximale** diameter-tolerantie hebben van + 0,0 mm / - 0,16 mm.
- Is het noodzakelijk dat de schroefas gecentreerd in de schroefaskoker is opgesteld.

**Breng de schroefas in lijn met de schroefmotor alvorens de schroefasafdichting aan te brengen!**

Het schroefstoerental mag de in de tabel vermelde waarde niet overschrijden.

D (in mm)	25	30	35	40	45	50
omw/min	2700	2500	2300	2150	2000	1900

## Installatie

N.B. De nummers verwijzen naar de tekening-nummers.

### Algemeen

**1** Het einde van de schroefaskoker waar de rubber mof wordt aangebracht moet braamvrij, vetvrij en schoon zijn. De vrije lengte van de koker moet gelijk aan of groter zijn dan afmeting A uit de tabel.

De as moet krasvrij, braamvrij en schoon zijn, in het bijzonder ter plaatse waar de as in het zwevend lager en asafdichting komt. Ook het einde van de as, een eventuele spiebaan of gaten in de as moeten braamvrij zijn. De vrije lengte van de as moet gelijk aan of groter zijn dan afmeting B uit de tabel.

Zorg dat de schroefas in de schroefaskoker geplaatst is.

### Smeling van de asafdichting

De smering en koeling van de asafdichting en van het eventuele rubber **buitenlager** wordt verzorgd door buitenwater.

**Voldoende toevoer van water, tijdens het draaien van de schroefas, is absoluut noodzakelijk!**

De minimaal benodigde hoeveelheid water bedraagt:

- schroefas ø 25 mm: 20 liter/uur
- schroefas ø 30 mm: 30 liter/uur
- schroefas ø 35 mm: 35 liter/uur
- schroefas ø 40 mm: 45 liter/uur
- schroefas ø 45 mm: 60 liter/uur
- schroefas ø 50 mm: 70 liter/uur

**2** Het benodigde buitenwater kan worden toegevoerd door middel van een aftakking in het buitenkoelwatersysteem van de scheepsmotor.

**3** Indien een beluchter is geïnstalleerd (waterinjectiepunt in de uitlaat ligt onder de waterlijn of minder dan 15 cm boven de waterlijn) maak dan de **aftakking in het buitenkoelwatersysteem** van de motor **tussen de buitenwaterpomp en de beluchter** en niet tussen de beluchter en het waterinjectiepunt.

**4** Het benodigde buitenwater kan ook worden toegevoerd via een aparte waterhapper met afsluiter:

- schroefas ø 25/30/35 mm: minimaal G 3/8
- schroefas ø 40/45/50 mm: minimaal G 1/2

Plaats de waterhapper met de inlaatsleuven naar voren zodat tijdens het varen voldoende water naar binnen wordt gestuwd, de waterhapper mag de stroming van het schroefwater niet verstoren

De schroefasafdichting mag zowel onder als boven de waterlijn worden geplaatst. Bij plaatsing van de schroefasafdichting **boven de waterlijn** dient, om een goede toevoer van water te waarborgen, de watertoevoer bij voorkeur volgens tek. 2 te worden aangesloten.

**5** Naast de smering van de asafdichting door water moet tussen de twee afdichtlippen van de asafdichting een smeermiddel (vet) worden aangebracht.

### Eindmontage

**6** Plaats de rubber mof, met de 4 slangklemmen, op de schroefaskoker.

- schroefas ø 25/30 mm: De kraag aan de binnenzijde van de mof moet tegen het einde van de koker aanliggen.

- schroefas ø 35/40/45/50 mm: Schuif de rubber mof niet verder op de koker dan afmeting C uit de tabel!

**7** Vet de schroefas, ter plaatse waar de as in het zwevend lager en asafdichting komt, in. Vet de afdichtlippen van de asafdichting in.

Pas **uitsluitend** het meegeleverde vet toe! Andere vetsoorten kunnen mogelijk de asafdichting, de mof of het rubber lager aantasten.

**8** Plaats het binnenlager op de schroefas en schuif het in de mof. Schroef de slangklemmen vast (aanhaalmoment 4 à 5 Nm)

**9** Breng over de spiebaan een stuk plakband 'A' aan. Dit voorkomt dat tijdens de montage van de asafdichting op de as de afdichtlippen beschadigt worden.

**Beschadigingen aan de afdichtlippen leiden tot lekkage!**

Vet de afdichtlippen van de asafdichting in. Plaats de asafdichting op de schroefas, zorg er voor dat de O-ring op zijn plaats zit en monteer de asafdichting met de 3 schroeven (aanhaalmoment 10 Nm).

**10 A** Verwijder de schroef met de ring en vul de ruimte voor ca. 50% met vet (ca. 1 cm<sup>3</sup>). Pas **uitsluitend** het meegeleverde vet toe! Monteer de schroef en de ring, aanhaalmoment ca. 5 Nm.

**B** Monteer de slangpilaar, met een vloeibaar afdichtmiddel, in het lagerhuis. **N.B. Gebruik geen teflon tape!**

**11** Verbind de slangpilaar (de waterinlaat) door middel van een slang, inw. diameter 10 mm (ø 25, ø 30, ø 35 mm) resp. 12 mm (ø 40, ø 45, ø 50 mm), met de watertoevoer. Monteer elke slangverbinding met 2 roestvaststalen slangklemmen.

### Na de tewaterlating

Controleer onmiddellijk na de tewaterlating de asafdichting, de verbindingen van de rubber mof en de slangverbindingen op lekkage.

Het kan noodzakelijk zijn eerst te ontluichten, neem hiertoe de slang bij het binnenlager los tot er water uitstroomd.

Open altijd de afsluiter (na de waterhapper) alvorens te gaan varen.

Controleer tijdens het varen de asafdichting op lekkage en op temperatuur. Een hoge temperatuur duidt op te weinig water voor smering en koeling!

### Onderhoud

Voer iedere 200 draaiuren of tenminste éénmaal per jaar als het schip uit het water is het volgende onderhoud uit:

- Neem de bouten los waarmee de asafdichting op het binnenlager is gemonteerd.
- Maak het loopvlak, van de afdichtlippen op de as, schoon zodat deze vrij van vet, vuil en aanslag zijn.
- Controleer of de nu zichtbare afdichtlip onbeschadigt is, indien beschadigt vervang dan de asafdichting.  
Art. code reserve asafdichting:  
- 'ZWB25RESA' voor schroefas ø 25 mm  
- 'ZWB30RESA' voor schroefas ø 30 mm  
- 'ZWB35RESA' voor schroefas ø 35 mm  
- 'ZWB40RESA' voor schroefas ø 40 mm  
- 'ZWB45RESA' voor schroefas ø 45 mm  
- 'ZWB50RESA' voor schroefas ø 50 mm
- Vet de schroefas en de zichtbare afdichtlip in.
- Monteer de asafdichting terug op het binnenlager, aanhaalmoment van de bouten ca. 10 Nm.
- Vul de afdichting met nieuw vet, zie 'Installatie' punt 10 B.
- Controleer onmiddellijk na de tewaterlating de asafdichting en alle verbindingen op lekkage.

## Foreword

This Vetus propeller shaft seal with inner bearing has a **double** shaft casing.

To ensure a complete seal:

- the propeller shaft must have a maximum diameter-tolerance of + 0.0mm / - 0.16 mm
- the shaft must be centred within the casing.

**Align the propeller shaft with the ship engine before putting the seal in place!**

The propeller shaft speed may not exceed the values shown in the table below.

D (in mm)	25	30	35	40	45	50
RPM	2700	2500	2300	2150	2000	1900

## Installation

N.B. The numbers refer to the numbers in the drawings.

### General

**1** The end of the shaft casing where the rubber sleeve is placed must be free of burrs, grease, and must be clean. The free length of the tube must be the same as, or longer than, dimension A shown in the Table.

The shaft must be free of scratches, burrs, and must be clean, especially where the shaft touches the floating bearing and seal. The end of the shaft or the key way or holes which may be present must also be free of burrs. The free length of the shaft must be the same as, or longer than, dimension B shown in the Table.

Ensure that the shaft has been placed in the casing.

### Lubrication

The shaft and if applicable, the rubber **outer bearing**, gets cooled and lubricated by external water. **It is therefore necessary that sufficient external water is supplied whenever the shaft is in operation.**

The minimum amount of water required is:

- Propeller shaft diameter 25 mm: 20 litres/hour
- Propeller shaft diameter 30 mm: 30 litres/hour
- Propeller shaft diameter 35 mm: 35 litres/hour
- Propeller shaft diameter 40 mm: 45 litres/hour
- Propeller shaft diameter 45 mm: 60 litres/hour
- Propeller shaft diameter 50 mm: 70 litres/hour

**2** The required external water can be supplied with a tap from the engine's external water cooling system.

**3** If an air vent is present (where the water injection point is either under or less than 15cm above the waterline) then **tap the engine's external water cooling system between the external water pump and the air vent** and not between the air vent and the water injection point.

**4** External water may also be supplied by a separate water scoop with a seal:

- Propeller shaft diameter 25/30/35 mm: min. G 3/8
- Propeller shaft diameter 40/45/50 mm: min. G 1/2

Place the water scoop with its intake grooves sufficiently in front so that enough water flows in and it does not interfere with the propeller water.

The shaft seal may be installed either under or above the waterline. If it is placed **above the waterline** it must, in order to ensure adequate supply of water, be connected as shown in drawing 2.

**5** In addition to lubrication by external water, the seal must also be lubricated with grease between the seal lips.

### Final Assembly

**6** Fit the rubber sleeve with the 4 hose clips over the prop shaft casing.

- Propeller shaft diameter 25/30 mm: The inner side of the opening has to touch the end of the casing.
- Propeller shaft diameter 35/40/45/50 mm: Do not slide the rubber sleeve further up the shaft than dimension C in the Table.

**7** Grease the shaft where it will be enclosed by the floating bearing and the shaft seal. Grease the rims of the shaft seal.

Only use the grease supplied. Any other lubricants could damage the shaft seal, the sleeve, or the rubber bearing.

**8** Fit the inner bearing on the propeller shaft and slide it into the sleeve. Tighten the hose clamps (4 to 5 Nm torque).

**9** Stick a piece of adhesive strip 'A' over the keyway. This will prevent the shaft seal being damaged when fitted on the shaft.

**Damage to the seal edges will lead to leaks!** Grease the seal lips. Fit the shaft seal on the propeller shaft. Ensure that the O-ring is properly in place and secure the shaft seal with 3 screws (10 Nm torque).

**10A** Remove the screw with the washer and fill about 50% of the forward space with grease (approx. 1 cm<sup>3</sup>). **Use only** the grease supplied! Replace the screw and the washer, tighten it to about 5 Nm.

**B** Attach the hose connection tube to the bearing casing using a liquid sealant. **N.B. Do not use Teflon tape!**

**11** Connect the hose connection tube (water intake) using a piece of hose, inner dia-meter 10mm (ø 25, ø 30, ø 35 mm) resp. 12 mm (ø 40, ø 45, ø 50 mm), to the water supply. Each connection must be attached by 2 stainless steel hose clips.

## After launching

Check the following for leakage immediately: the shaft seal, the rubber sleeve connections, and all the hose connections.

It may be necessary to bleed the assembly first. Disconnect the hose from the inner bearing until water flows out.

Always open the cap (after the water scoop) before casting off.

Check the shaft seal for leaks and its temperature while cruising. An excessively high temperature indicates insufficient water for lubrication and cooling!

## Maintenance

The following maintenance must be performed after every 200 hours of operation or once a year while the ship is on dry dock:

- Loosen the bolts which attach the shaft seal to the inner bearing.
- Clean the surface of the deal rims where it touches the shaft so that it is free of grease, dirt and residue.
- Check whether the rim of the seal is not visibly damaged, and replace the shaft seal if it is. Article code for replacement:
  - 'ZWB25RESA' for ø 25 mm propeller shaft
  - 'ZWB30RESA' for ø 30 mm propeller shaft
  - 'ZWB35RESA' for ø 35 mm propeller shaft
  - 'ZWB40RESA' for ø 40 mm propeller shaft
  - 'ZWB45RESA' for ø 45 mm propeller shaft
  - 'ZWB50RESA' for ø 50 mm propeller shaft
- Lubricate the shaft and the exposed seal rim.
- Reattach the shaft seal onto the inner bearing, tightening the bolts to about 10 Nm.
- Fill the seal with clean grease, refer to Installation, point 10 B.
- Check the shaft seal and all connections for leakage immediately after launching.

## Einführung

Diese Vetus-Schraubenwellendichtung, mit Innenlager, ist mit einer **doppelten** Schraubenwellendichtung ausgestattet.

Zur Gewährleistung einer guten Abdichtung der Schraubenwelle:

- darf die Durchmessertoleranz der Schraubenwelle **höchstens** +0,0 mm / - 0,16 mm betragen
- muß die Schraubenwelle zentriert im Schraubenwellengehäuse aufgestellt sein.

**Die Schraubenwelle mit dem Schiffsmotor in eine Linie bringen, bevor Sie die Schraubenwellendichtung anbringen.**

Die Schraubenwellendrehzahl darf die in der Tabelle angegebenen Werte nicht überschreiten.

D (in mm)	25	30	35	40	45	50
Umdr./Min	2700	2500	2300	2150	2000	1900

## Einbau

Anmerkung: Die Nummern beziehen sich auf die Skizzennummern.

### Allgemeines

**1** Das Ende des Schraubenwellengehäuses, in dem die Gummimuffe angebracht wird, muß grat- und fettfrei sowie sauber sein. Die freie Länge des Gehäuses muß genauso groß wie oder größer sein als Maß A (siehe Tabelle).

Die Welle soll ohne Kratzer, gratfrei und sauber sein, und zwar besonders an der Stelle, an der die Welle in das hängende Lager und die Dichtung kommt. Auch das Ende der Welle, eine eventuell vorhandene Keilbahn oder Öffnungen in der Welle müssen gratfrei sein. Die freie Länge der Welle muß genauso groß wie oder größer sein als Maß B (siehe Tabelle).

Dafür sorgen, daß sich die Schraubenwelle im Schraubenwellengehäuse befindet.

### Schmierung der Wellendichtung

Die Schmierung und Kühlung der Schraubenwellendichtung und des eventuell vorhandenen **Gummiaußenlagers** erfolgt über das Außenwasser.

**Es ist außerordentlich wichtig, daß beim Drehen der Schraubenachse genug Wasser zugeführt wird!**

Die Mindestwassermenge beträgt:

- Schraubenwelle ø 25 mm: 20 Liter/Stunde
- Schraubenwelle ø 30 mm: 30 Liter/Stunde
- Schraubenwelle ø 35 mm: 35 Liter/Stunde
- Schraubenwelle ø 40 mm: 45 Liter/Stunde
- Schraubenwelle ø 45 mm: 60 Liter/Stunde
- Schraubenwelle ø 50 mm: 70 Liter/Stunde

**2** Das benötigte Außenwasser kann mit Hilfe einer Abzweigung im Außenkühlwassersystem des Schiffsmotors zugeführt werden.

**3** Sollte ein Belüfter installiert sein (Wassereinspritzpunkt im Auspuff liegt unterhalb oder weniger als 15 cm oberhalb der Wasserlinie), müssen Sie die Abzweigung im Außenkühlwassersystem des Motors zwischen der Außenwasserpumpe und dem Belüfter anbringen und nicht zwischen dem Belüfter und der Wassereinspritzstelle.

**4** Das erforderliche Außenwasser kann auch über einen getrennten Wasseraufnehmer mit Verschuß zugeleitet werden:

- Schraubenwelle ø 25/30/35 mm: mindestens G 3/8
- Schraubenwelle ø 40/45/50 mm: mindestens G 1/2

Den Wasseraufnehmer mit den Einlaßschlitzen nach vorne hin anbringen, so daß während der Fahrt genügend Wasser hereingedrückt wird. Der Wasseraufnehmer darf die Strömung des Schraubenwassers nicht beeinflussen.

Die Schraubenwellendichtung darf sowohl oberals auch unterhalb der Wasserlinie angebracht werden. Beim Einbau **oberhalb der Wasserlinie** ist zur Gewährleistung einer guten Wasserzuleitung die Wasserzufuhr vorzugsweise gemäß Abb. 2 anzuschließen.

**5** Neben der Schmierung der Schraubenwellendichtung mittels Wasser ist zwischen den beiden Dichtungslippen der Wellendichtung ein Schmiermittel (Fett) anzubringen.

### Endmontage

**6** Die Gummimuffe mit 4 Schlauchklemmen am Schraubenwellengehäuse anbringen.

- Schraubenwelle ø 25/30 mm: Die Innenflansch der Muffe muß das Ende des Gehäuses berühren.
- Schraubenwelle ø 35/40/45/50 mm: Dabei die Gummimuffe nicht weiter über das

Gehäuse schieben als Maß C (siehe Tabelle)!

**7** Die Schraubenwelle an der Stelle, an der die Welle das hängende Lager und die Wellendichtung berührt, schmieren. Die Dichtungslippen der Wellendichtung schmieren.

**Ausschließlich** das mitgelieferte Fett benutzen! Andere Fettsorten könnten die Wellendichtung, die Muffe oder das Gummilager angreifen.

**8** Das Innenlager an der Schraubenwelle anbringen und in die Muffe schieben. Die Schlauchklemmen befestigen (Drehmoment 4 bis 5 Nm).

**9** Über der Keilnut ein Stück Klebeband 'A' befestigen. Damit wird verhindert, daß beim Anbringen der Schraubenwellendichtung an die Welle die Dichtungslippen beschädigt werden.

**Beschädigungen der Dichtungslippen führen zu Lecks!**

Die Dichtungslippen der Schraubenwellendichtung einfetten. Die Schraubenwellendichtung an der Schraubenwelle anbringen. Achten Sie darauf, daß der O-Ring an der richtigen Stelle sitzt. Montieren Sie die Schraubenwellendichtung mit den 3 Schrauben (Drehmoment 10 Nm).

**10A** Die Schraube samt Ring entfernen und den Raum zu zirka 50% mit Fett (etwa 1 cm<sup>3</sup>) füllen. **Ausschließlich** das mitgelieferte Fett benutzen! Die Schraube und den Ring anmontieren (Drehmoment zirka 5 Nm).

**B** Den Schlauchanschluß mit einem flüssigem Dichtungsmittel in das Lagergehäuse montieren. **Achtung: kein Teflonklebeband benutzen!**

**11** Den Schlauchanschluß (den Wassereinlaß) mit Hilfe eines Schlauchs, Innendurchmesser 10 mm (ø 25, ø 30, ø 35 mm) resp. 12 mm (ø 40, ø 45, ø 50 mm), mit der Wasserzufuhr verbinden. Alle Schlauchverbindungen mit 2 Schlauchklemmen aus rostfreiem Stahl befestigen.

## Nach dem Stapellauf

Die Wellendichtung, die Verbindungen der Gummimuffe und die Schlauchverbindungen sofort nach dem Stapellauf auf Lecks hin überprüfen. Es könnte erforderlich sein, erst zu entlüften. Zu diesem Zweck den Schlauch am Innenlager lösen, bis Wasser herausläuft.

Vor der Fahrt immer den Verschuß (zum Wasseraufnehmer) öffnen.

Während der Fahrt die Wellendichtung auf Lecks und Überhitzung hin überprüfen. Eine zu hohe Temperatur läßt auf zu wenig Wasser zum Schmieren und Köhlen schließen!

## Wartung

Alle 200 Betriebsstunden oder mindestens einmal jährlich, wenn sich das Schiff im Trockendock o.ä. befindet, folgende Wartungsarbeiten durchführen:

- Die Schrauben, mit denen die Wellendichtung an das Innenlager montiert ist, lösen.
- Die Lauffläche der Dichtungslippen an der Welle so säubern, daß diese fett-, schmutz- und belagfrei sind.
- Überprüfen, ob die nun sichtbare Dichtungslippe unbeschädigt ist. Bei Beschädigungen die Wellendichtung ersetzen.  
Art.-Nr. Ersatz-Wellendichtung:
  - 'ZWB25RESA' für Schraubenwelle ø 25 mm
  - 'ZWB30RESA' für Schraubenwelle ø 30 mm
  - 'ZWB35RESA' für Schraubenwelle ø 35 mm
  - 'ZWB40RESA' für Schraubenwelle ø 40 mm
  - 'ZWB45RESA' für Schraubenwelle ø 45 mm
  - 'ZWB50RESA' für Schraubenwelle ø 50 mm
- Die Schraubenwelle und die sichtbare Dichtungslippe einschmieren.
- Die Wellendichtung wieder am Innenlager anbringen, Drehmoment der Schrauben etwa 10 Nm.
- Die Dichtung mit frischem Fett füllen, siehe 'Einbau', Punkt 10) B.
- Sofort nach dem Stapellauf die Wellendichtung und alle Verbindungen auf Lecks hin kontrollieren.

## Introduction

Ce dispositif d'étanchement d'arbre porte-hélice avec roulement comprend **deux éléments** d'étanchement.

Pour assurer un étanchement de bonne qualité:

- L'arbre doit avoir une tolérance de diamètre **maximale** de + 0,0 mm/- 0,16 mm.
- Il est nécessaire que l'arbre porte-hélice ait été centré dans le tube de sortie de l'arbre.

**Mettez l'arbre porte-hélice en ligne avec le moteur du bateau avant de mettre en place le dispositif d'étanchement !**

Le nombre de tours de l'arbre porte-hélice ne doit pas dépasser la valeur indiquée sur le tableau.

D (en mm)	25	30	35	40	45	50
tours/min	2700	2500	2300	2150	2000	1900

## Installation

N.B. Les numéros renvoient à ceux des dessins.

### Généralités

**1** L'extrémité du tube de sortie de l'arbre d'hélice - là où le manchon de caoutchouc est mis en place - doit être ébarbée, dégraissée et propre. La longueur libre du tube de sortie doit être égale ou supérieure à la dimension A du tableau.

L'arbre doit être sans éraflures, ébarbé et propre, principalement à l'endroit où il s'emboîte dans le roulement flottant et le dispositif d'étanchement de l'arbre porte-hélice. L'extrémité de l'arbre lui-même, la rainure de clavetage éventuelle ou les trous pratiqués dans l'arbre doivent être également ébarbés. La longueur libre de l'arbre doit être égale ou supérieure à la dimension B du tableau.

Assurez-vous que l'arbre porte-hélice est en place dans le tube de sortie d'arbre.

### Lubrification du dispositif d'étanchement de l'arbre porte-hélice

La lubrification et le refroidissement du dispositif d'étanchement de l'arbre porte-hélice et de l'éventuel **roulement extérieur** en caoutchouc sont assurés par l'eau extérieure.

**Pendant que l'arbre porte-hélice tourne, il est absolument nécessaire que l'apport d'eau soit suffisant !**

Les quantités minimales d'eau nécessaires sont de :

- arbre porte-hélice ø 25 mm : 20 litres/heure
- arbre porte-hélice ø 30 mm : 30 litres/heure
- arbre porte-hélice ø 35 mm : 35 litres/heure
- arbre porte-hélice ø 40 mm : 45 litres/heure
- arbre porte-hélice ø 45 mm : 60 litres/heure
- arbre porte-hélice ø 50 mm : 70 litres/heure

**2** L'eau extérieure nécessaire peut être fournie par l'intermédiaire d'une dérivation réalisée dans le système de refroidissement par eau extérieure du moteur du bateau.

**3** Si un purgeur a été installé (le point d'injection d'eau dans l'échappement se trouve sous la ligne de flottaison ou à moins de 15 cm au-dessus de cette dernière), réalisez **la dérivation dans le système de refroidissement par eau extérieure du moteur entre la pompe à eau extérieure et le purgeur**, et non entre le purgeur et le point d'injection d'eau.

**4** L'eau extérieure nécessaire peut également être fournie par un happeur d'eau muni d'un clapet de fermeture:

- arbre porte-hélice ø 25/30/35 mm: minimum G 3/8
- arbre porte-hélice ø 40/45/50 mm: minimum G 1/2

Placez le happeur d'eau avec la fente d'admission vers l'avant, de telle sorte que pendant la navigation suffisamment d'eau soit brassée vers l'intérieur ; le happeur d'eau ne doit pas gêner le flot d'eau de l'hélice.

Le dispositif d'étanchement de l'arbre porte-hélice peut être placé au-dessus ou au-dessous de la ligne de flottaison. S'il est monté **au-dessus de la ligne de flottaison**, il est nécessaire, pour garantir une bonne alimentation en eau, de brancher cette alimentation de préférence conformément au dessin no. 2.

**5** Outre la lubrification par eau du dispositif d'étanchement de l'arbre, il faut appliquer un produit lubrifiant (graisse) entre les deux lèvres d'étanchement du dispositif.

### Montage final

**6** Placer le manchon de caoutchouc et les 4 colliers de serrage sur le tube de sortie de l'arbre d'hélice.

- arbre porte-hélice ø 25/30 mm: Le collet à l'intérieur du manchon doit reposer sur l'extrémité du tube de sortie.
- arbre porte-hélice ø 35/40/45/50 mm: Le manchon sur le tube de sortie ne doit pas dépasser la dimension C du tableau!

**7** Graissez l'arbre porte-hélice à l'endroit où l'arbre s'emboîte dans le roulement flottant et

le dispositif d'étanchement. Graissez les lèvres d'étanchement du dispositif d'étanchement d'arbre.

**N'utilisez que** la graisse livrée avec le système! Les autres types de graisse pourraient endommager le système d'étanchement, le manchon ou le roulement de caoutchouc.

**8** Placer le roulement intérieur sur l'arbre porte-hélice et le faire glisser dans le manchon. Visser les colliers de serrage (couple de serrage de 4 à 5 Nm).

**9** Coller un bout de ruban adhésif 'A' sur la rainure de clavetage. Ceci sert à empêcher d'endommager les lèvres d'étanchement lors du montage du système d'étanchement sur l'arbre porte-hélice.

**L'endommagement des lèvres d'étanchement entraînerait des fuites !**

Graissez les lèvres d'étanchement du système d'étanchement. Monter le système d'étanchement sur l'arbre porte-hélice ; veiller à ce que la rondelle O soit bien en place et fixer le système d'étanchement de l'arbre à l'aide des 3 vis (couple de serrage de 10 Nm).

**10A** Enlevez la vis et la rondelle et remplissez l'espace laissé libre d'environ 50% de graisse (1 cm<sup>3</sup> environ). **N'utilisez que** la graisse livrée avec le système. Montez la vis et la rondelle (moment de serrage 5 Nm environ).

**B** Pour monter la colonne du tuyau dans le logement du roulement, utilisez un produit d'étanchéité liquide. **N.B. Ne pas utiliser d'adhésif Téflon !**

**11** Reliez la colonne de tuyau (l'admission d'eau) à l'alimentation en eau, au moyen d'un tuyau d'un diamètre intérieur de 10 mm (ø 25, ø 30, ø 35 mm) resp. 12 mm (ø 40, ø 45, ø 50 mm). Montez chaque raccord de tuyau au moyen de 2 colliers en acier inoxydable.

## Après la mise à eau

Immédiatement après la mise à eau, vérifiez que le dispositif d'étanchement de l'arbre, les raccords du manchon de caoutchouc et ceux des tuyaux ne présentent pas de fuites.

Il peut d'abord s'avérer nécessaire de purger l'air. A cet effet, détacher le tuyau au niveau du roulement intérieur jusqu'à ce que de l'eau s'en écoule. Ouvrez toujours le clapet de fermeture (après le happeur d'eau) avant de procéder à la navigation. Au cours de la navigation, vérifiez que le dispositif d'étanchement de l'arbre porte-hélice ne présente aucune fuite et contrôlez la température. Une température élevée indique que la quantité d'eau est insuffisante pour la lubrification et le refroidissement!

## Entretien

Toute les 200 heures d'exploitation ou au minimum une fois par an, effectuez l'entretien suivant:

- Dévissez les boulons par lesquels le dispositif d'étanchement de l'arbre est monté sur le roulement intérieur.
- Nettoyez la surface de roulement des lèvres d'étanchement sur l'arbre, de telle sorte que ces dernières soient exemptes de graisse, d'encrassement et de dépôts.
- Vérifiez que la lèvre d'étanchement désormais visible n'est pas endommagée. Dans le cas contraire, remplacez le dispositif d'étanchement de l'arbre.  
Dispositif d'étanchement d'arbre de réserve, codes d'article :  
- 'ZWB25RESA' pour arbre porte-hélice ø 25 mm  
- 'ZWB30RESA' pour arbre porte-hélice ø 30 mm  
- 'ZWB35RESA' pour arbre porte-hélice ø 35 mm  
- 'ZWB40RESA' pour arbre porte-hélice ø 40 mm  
- 'ZWB45RESA' pour arbre porte-hélice ø 45 mm  
- 'ZWB50RESA' pour arbre porte-hélice ø 50 mm
- Graissez l'arbre porte-hélice et la lèvre d'étanchement visible.
- Remettez en place le dispositif d'étanchement sur le roulement interne (moment de serrage des boulons, environ 10 Nm).
- Remplissez le dispositif d'étanchement avec de la graisse neuve (voir "installation" point 10B).
- Immédiatement après la mise à eau, vérifiez que le dispositif d'étanchement de l'arbre porte-hélice, ainsi que les raccords ne présentent pas de fuites.

## Introducción

Este obturador del árbol porta-hélice Vetus, con cojinete interior, está provisto de una obturación **doble** del árbol.

Para garantizar una correcta obturación del árbol:

- El árbol porta-hélice tendrá una tolerancia **máxima** de diámetro de +0,0mm /-0,16 mm.
- Es necesario que el árbol porta-hélice esté montado centrado dentro del conducto del árbol porta-hélice.

**¡Alinear el árbol porta-hélice con respecto al motor naval antes de montar el obturador del árbol porta-hélice!**

El número de revoluciones del árbol porta-hélice no puede sobrepasar el valor indicado en la tabla.

D (en mm)	25	30	35	40	45	50
rev/min	2700	2500	2300	2150	2000	1900

## Instalación

Nota. Los números refieren a los números de croquis.

### En general

- 1 El extremo del conducto del árbol porta-hélice donde se aplicará el manguito de goma debe de estar desbarbado, sin grasa y limpio. El largo libre del conducto será igual a o mayor que la dimensión A de la tabla. El árbol estará desbarbado, sin arañazos y limpio, sobre todo donde el árbol entra en el cojinete flotante y el obturador del árbol. También el extremo del árbol, una eventual vía de chaveta u orificios en el árbol estarán libres de barbas. El largo libre del árbol será igual a o mayor que la dimensión B de la tabla.

Asegurar que el árbol porta-hélice está colocado dentro del conducto del mismo.

### Lubricación del obturador del árbol

La lubricación y refrigeración del obturador del árbol y del eventual **cojinete exterior** de goma se realiza a través del agua exterior.

**¡Es imprescindible un suministro suficiente de agua durante el funcionamiento del árbol porta-hélice!**

La cantidad de agua necesaria es al menos de:

- árbol porta-hélice ø 25mm : 20 ltrs/hora
- árbol porta-hélice ø 30mm : 30 ltrs/hora
- árbol porta-hélice ø 35mm : 35 ltrs/hora
- árbol porta-hélice ø 40mm : 45 ltrs/hora
- árbol porta-hélice ø 45mm : 60 ltrs/hora
- árbol porta-hélice ø 50mm : 70 ltrs/hora

- 2 El agua exterior necesaria se puede suministrar por medio de una bifurcación en el sistema de agua de refrigeración exterior del motor naval.
- 3 Si se ha instalado un purgador (el punto de inyección de agua en la salida se encuentra debajo de la línea de flotación o a menos de 15 cms por encima de la misma), realizar la **bifurcación en el sistema de agua de refrigeración exterior del motor entre la bomba de agua exterior y el purgador** en vez de entre el purgador y el punto de inyección de agua.
- 4 El agua exterior necesaria también se puede suministrar a través de una válvula de admisión de agua:

- árbol porta-hélice ø 25/30/35mm: como mínimo G 3/8
- árbol porta-hélice ø 40/45/50mm: como mínimo G 1/2

Colocar la válvula de admisión de agua con las ranuras de admisión hacia adelante de forma que durante la navegación se empuja hacia adentro suficiente agua, la válvula de admisión no puede perturbar la corriente del agua de la hélice.

El obturador del árbol porta-hélice se puede colocar tanto debajo como por encima de la línea de flotación. En caso de colocarlo **por encima de la línea de flotación**, para asegurar un adecuado suministro de agua, se conectará el suministro de agua preferiblemente según indica croquis 2.

- 5 Adicionalmente a la lubricación del obturador del árbol a través de agua, es preciso aplicar un lubricante (grasa) entre las dos lengüetas selladoras del obturador del árbol.

### Montaje final

- 6 Colocar el manguito de goma, con las 4 abrazaderas de manguera, en el conducto del árbol porta-hélice.
  - árbol porta-hélice ø 25/30mm: El anillo en el interior del manguito contactará con el extremo del conducto.

- árbol porta-hélice ø 35/40/45/50mm: ¡Deslizar el manguito de goma en el conducto como máximo conforme la dimensión C de la tabla!

- 7 Engrasar el árbol porta-hélice, a la altura donde el árbol entra en el cojinete flotante y el obturador del árbol. Engrasar las lengüetas selladoras del obturador del árbol. ¡Aplicar **exclusivamente** la grasa suministrada! Otras clases de grasa posiblemente dañen el obturador del árbol, el manguito o el cojinete de goma.
- 8 Colocar el cojinete interior en el árbol porta-hélice y encajarlo en el manguito. Atornillar las abrazaderas de manguera (apretar con un punto de 4 a 5 Nm).
- 9 Pegar una cinta adhesiva 'A' en la ranura de chaveta, evitando daños en las lengüetas selladoras durante el montaje del obturador del árbol en éste.
 

**¡Daños en las lengüetas selladoras causarán fugas!**

Engrasar las lengüetas selladoras del obturador del árbol. Colocar el obturador del árbol en el árbol porta-hélice, asegurando que queda en su sitio el anillo en O y montar el obturador del árbol con 3 tornillos (apretar con un punto de 10 Nm).
- 10 **A** Retirar el tornillo con la arandela y llenar aprox. el 50% del espacio con grasa (aprox. 1 cm<sup>3</sup>). ¡Utilizar **exclusivamente** la grasa suministrada! Montar el tornillo y la arandela, observando un punto de unos 5 Nm.
 **B** Montar el pilar de manguera, con un sellador líquido, dentro de la caja de cojinetes.
 

**Nota: ¡No utilizar cinta teflon!**

- 11 Unir el pilar de manguera (la entrada de agua) por medio de una manguera de un diámetro interior de 10mm (ø 25, ø 30, ø 35 mm) resp. 12 mm (ø 40, ø 45, ø 50 mm), con el suministro de agua. Montar cada unión de manguera con 2 abrazaderas para manguera inoxidable.

## Después de la botadura

Controlar inmediatamente después de la botadura el obturador del árbol, las uniones del manguito de goma y las uniones de manguera en cuanto a la presencia de fugas.

Puede resultar necesario primeramente purgar, para ello desprender la manguera a la altura del cojinete interior hasta que salga agua de la misma. Siempre abrir la válvula (después de la válvula de admisión de agua) antes de emprender la navegación.

Controlar durante la navegación el obturador del árbol en cuanto a fugas y temperatura. Una temperatura alta indica una falta de agua para lubricar y refrigerar!

## Mantenimiento

Realizar el siguiente mantenimiento cada 200 horas de funcionamiento o al menos una vez al año cuando el barco esté fuera del agua:

- Soltar los tornillos con los que está montado el obturador del árbol en el cojinete interior.
  - Limpiar la superficie de rodadura de las lengüetas selladoras en el árbol, dejándolas sin grasa, suciedad y adherencias.
  - Controlar si no presenta daños la lengüeta selladora ahora visible, en caso de daños cambiar el obturador del árbol.
- Código de artículo del obturador de árbol de reserva:
- 'ZWB25RESA' para un árbol porta-hélice de 25mm.
  - 'ZWB30RESA' para un árbol porta-hélice de 30mm.
  - 'ZWB35RESA' para un árbol porta-hélice de 35mm.
  - 'ZWB40RESA' para un árbol porta-hélice de 40mm.
  - 'ZWB45RESA' para un árbol porta-hélice de 45mm.
  - 'ZWB50RESA' para un árbol porta-hélice de 50mm.
- Engrasar el árbol porta-hélice y la lengüeta selladora visible.
  - Volver a montar el obturador del árbol en el cojinete interior, punto de los tornillos de aprox. 10 Nm.
  - Llenar el obturador con grasa nueva, véase bajo 'Instalación' punto 10B.
  - Controlar seguidamente a la botadura el obturador del árbol y todas las conexiones por si presentan fugas.

## Introduzione

Quest'anello di tenuta dell'asse portaelica Vetus, con sospensione interna, è dotato di un **doppio** anello di tenuta per l'asse.

Per garantire una buona tenuta dell'asse:

- L'asse portaelica deve avere un diametro-tolleranza di +0,0 mm / -0,16 mm.
- E' necessario che l'asse sia montata in posizione centrale nella guaina dell'asse portaelica.

**Mettere l'asse portaelica in linea con il motore dell'imbarcazione prima di montare l'anello di tenuta!**

Il numero di giri dell'asse portaelica non può superare i valori indicati nella tabella.

D (in mm)	25	30	35	40	45	50
giri/min	2700	2500	2300	2150	2000	1900

## Installazione

N.B. I numeri si riferiscono ai numeri riportati nel disegno.

### Generalità

**1** La parte terminale della guaina dell'asse portaelica su cui viene montato il manicotto in gomma deve essere pulita, sgrassata e priva di residui. La lunghezza libera della guaina deve essere uguale o maggiore della dimensione A indicata nella tabella.

L'asse deve essere pulita e priva di graffi o residui, soprattutto il punto in cui l'asse si inserisce nella sospensione e nell'anello di tenuta. Anche la fine dell'asse, un'eventuale scanalatura oppure eventuali fori nell'asse, devono essere privi di residui. La lunghezza libera dell'asse deve essere uguale o superiore alla dimensione B indicata nella tabella.

Sincerarsi che l'asse portaelica venga collocata nella guaina dell'asse.

### Lubrificazione e anello di tenuta

E' l'acqua esterna che provvede alla lubrificazione e al raffreddamento dell'anello di tenuta e dell'eventuale **sospensione interna** in gomma.

**E' assolutamente necessario garantire un afflusso sufficiente di acqua, durante il funzionamento dell'asse portaelica!**

La quantità minima necessaria di acqua ammonta a:

- albero 25 mm: 20 litri/ora
- albero 30 mm: 30 litri/ora
- albero 35 mm: 35 litri/ora
- albero 40 mm: 45 litri/ora
- albero 45 mm: 60 litri/ora
- albero 50 mm: 70 litri/ora

**2** L'acqua esterna necessaria può essere fatta affluire per mezzo di una diramazione nel sistema dell'acqua esterna di raffreddamento del motore dell'imbarcazione.

**3** Se viene installato un aeratore (il punto di iniezione dell'acqua nello scarico è situato sotto la linea di galleggiamento oppure meno di 15 cm sopra la linea di galleggiamento), praticare la **diramazione nel sistema dell'acqua esterna di raffreddamento del motore fra la pompa dell'acqua esterna e l'aeratore** e non fra l'aeratore e il punto di iniezione dell'acqua.

**4** L'acqua esterna necessaria può anche essere fatta affluire attraverso uno skimmer separato con un portello:

- albero 25/30/35 mm: minimo G 3/8
- albero 40/45/50 mm: minimo G 1/2

Montare lo skimmer con i manicotti di entrata rivolti in avanti in modo tale che durante la navigazione venga spinta dentro una quantità sufficiente d'acqua, lo skimmer non può disturbare la corrente dell'acqua dell'elica.

L'anello di tenuta può essere collocato sia sopra che sotto la linea di galleggiamento. In caso di montaggio **sopra la linea di galleggiamento**, per garantire un sufficiente afflusso d'acqua, il collegamento dell'acqua deve essere realizzato di preferenza in base al disegno 2.

**5** Oltre alla lubrificazione dell'anello di tenuta con l'acqua, si deve applicare un prodotto lubrificante (grasso) fra le due linguette dell'anello di tenuta.

### Montaggio definitivo

**6** Collocare il manicotto in gomma, con i 4 fermi, sulla guaina dell'asse portaelica.

- albero 25/30 mm: Il colletto all'interno del manicotto deve essere appoggiato contro la parte terminale della guaina.
- albero 35/40/45/50 mm: Non far scorrere il manicotto in gomma sulla guaina oltre il valore C indicato nella tabella.

**7** Ingrassare l'asse portaelica, nel punto in cui l'asse si inserisce nella sospensione e nell'anello di tenuta. Ingrassare le linguette dell'anello di tenuta.

Utilizzare **esclusivamente** il grasso in dotazione ! Gli altri tipi di grasso potrebbero danneggiare l'anello di tenuta, il manicotto oppure la sospensione in gomma.

**8** Collocare la sospensione interna sull'asse portaelica e farla scorrere nel manicotto. Avvitare i fermi (tensione 4-5 Nm).

**9** Applicare del nastro adesivo 'A' sulla scanalatura per evitare di danneggiare le linguette durante il montaggio dell'anello di tenuta sull'asse.

**I danni alle linguette dell'anello di tenuta provocano perdite!**

Ingrassare le linguette dell'anello di tenuta. Collocare l'anello di tenuta sull'asse portaelica facendo in modo che l'anello O sia al suo posto e montare l'anello di tenuta con 3 viti (tensione 10 Nm).

**10 A** Rimuovere le viti con la riparella e riempire questo spazio di grasso per ca. il 50% (ca. 1 cm<sup>3</sup>). Utilizzare **esclusivamente** il grasso in dotazione! Montare le viti e la riparella (tensione ca. 5 Nm).

**B** Montare la testa di giunto nell'alloggio della sospensione, utilizzando un sigillante liquido. **N.B. Non utilizzare nastro adesivo in teflon!**

**11** Collegare la testa di giunto (l'accesso per l'acqua) al foro di ingresso dell'acqua, utilizzando un tubo di gomma, diametro interno 10 mm (ø 25, ø 30, ø 35 mm) resp. 12 mm (ø 40, ø 45, ø 50 mm). Montare ogni estremo del tubo di gomma con 2 fermi di acciaio inossidabile.

## Dopo il varo

Immediatamente dopo il varo controllare l'anello di tenuta, i collegamenti del manicotto di gomma ed i collegamenti del tubo di gomma per sincerarsi che non ci siano perdite.

Innanzitutto può risultare necessario togliere l'aria. A questo scopo staccare il tubo di gomma dalla sospensione interna finché non inizierà a scorrere l'acqua.

Aprire sempre il portello (dopo lo skimmer) prima di iniziare la navigazione.

Durante la navigazione controllare la temperatura dell'anello di tenuta e sincerarsi che non ci siano perdite. Un'alta temperatura indica la presenza insufficiente di acqua per la lubrificazione ed il raffreddamento!

## Manutenzione

Ogni 200 ore di funzionamento, oppure almeno una volta all'anno quando la nave viene tolta dall'acqua, eseguire le seguenti operazioni di manutenzione:

- Svitare i dadi che servono per montare l'anello di tenuta sulla sospensione interna.
- Pulire la superficie di scorrimento delle linguette dell'anello di tenuta in modo che siano sgrassate e prive di sporco o residui.
- Controllare che la linguetta adesso visibile non sia danneggiata, se lo fosse sostituire l'anello di tenuta.

Art. codice riserva anello di tenuta:

- 'ZWB25RESA' per asse portaelica ø 25 mm.
- 'ZWB30RESA' per asse portaelica ø 30 mm.
- 'ZWB35RESA' per asse portaelica ø 35 mm.
- 'ZWB40RESA' per asse portaelica ø 40 mm.
- 'ZWB45RESA' per asse portaelica ø 45 mm.
- 'ZWB50RESA' per asse portaelica ø 50 mm.

• Ingrassare l'asse portaelica e la linguetta visibile.

• Rimontare l'anello di tenuta sulla sospensione interna (tensione dei dadi ca. 10 Nm).

• Riempire l'anello con del grasso nuovo, vedi 'Installazione' punto 10 B.

• Immediatamente dopo il varo controllare, l'anello di tenuta e tutti i collegamenti per sincerarsi che non ci siano perdite.

