



NEDERLANDS	4
ENGLISH	6
DEUTSCH	8
FRANÇAIS	10
ESPAÑOL	12
ITALIANO	14
DANSK	16
SVENSKA	18
NORSK	20
SUOMEKSI	22
POLSKI	24

Gebruikershandleiding

Benutzerhandbuch

Manuel d' utilisation

Manual de usuario

Manuale d'uso

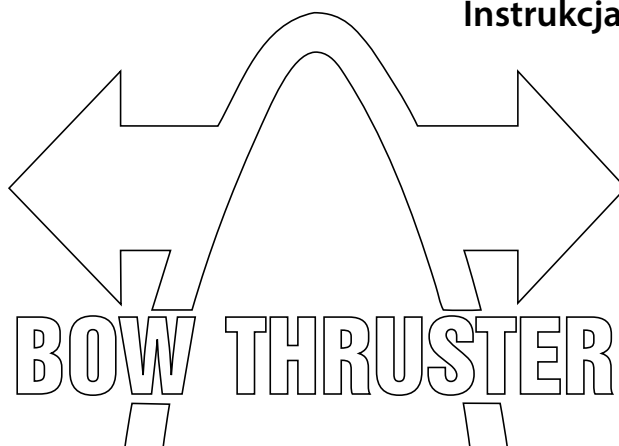
Brugervejledning

Användarmanual

Brukerhåndbok

Käyttöohje

Instrukcja obsługi



User manual

BOW PRO Series Thrusters

BOWPRO A

ø 110 mm	30 kgf
ø 125 mm	36 kgf, 42 kgf
ø 150 mm	57 kgf
ø 185 mm	65 kgf, 76 kgf

BOWPRO B

ø 150 mm	57 kgf
ø 185 mm	65 kgf, 76 kgf, 90 kgf, 110 kgf, 130 kgf
ø 250 mm	150 kgf, 180 kgf, 210 kgf
ø 300 mm	285 kgf, 300 kgf, 320 kgf

Zorg er voor dat de eigenaar van het schip over deze handleiding kan beschikken.

Make sure that the user of the vessel is supplied with the owner's manual.

Sorgen Sie dafür, daß dem Schiffseigner die Gebrauchsanleitung bereitgestellt wird.

Veillez à ce que le propriétaire du bateau puisse disposer du mode d'emploi.

Asegurarse de que el propietario de la embarcación puede disponer de las instrucciones para el usuario.



Assicurarsi che il proprietario dell'imbarcazione disponga del manuale.

Sørg for, at denne brugsanvisning er til rådighed for skibets ejer.

Se till att båtens ägare har tillgång till bruksanvisningen.

Sørg for at skibets ejer kan disponere over bruksanvisningen.

Käyttöohje tulee olla alusta käyttävien henkilöiden käytettävissä.

Upewnić się, że użytkownik statku jest zaopatrzony w instrukcję obsługi.

Naam en adres eigenaar	Owner's Name and Address
Name und Adresse des Halters	Nom et adresse du propriétaire
Nombre y dirección del propietario	Nome e indirizzo del proprietario
Ejers navn og adresse	Ägarens namn och adress
Eierens navn og adresse	Omistajan nimi ja osoite
Nazwisko (nazwa) i adres właściciela	

Boegschroeftype, serienummer	Thruster model, Serial Number
Bugstrahlrudertyp, Seriennummer	Type de propulseur d'étrave, numéro de série
Tipo de hélice de proa, número de serie	Tipo di propulsore di prua, numero di serie
Bogpropeller type, serienummer	Bogpropeller typ, serienummer
Baugfremdriftstype, serienummer	Baugfremdriftstype, serienummer
Typ steru dziobowego, numer seryjny	

ø 110 mm	ø 125 mm	ø 150 mm	ø 185 mm	ø 250 mm	ø 300 mm
BOWA0301 BOWA0304	BOWA0361 BOWA0364 BOWA0421	BOWA0571 BOWA0574	BOWA0651 BOWA0761 BOWA0764		
		BOWB057	BOWB065 BOWB076 BOWB090 BOWB110 BOWB130	BOWB150 BOWB180 BOWB210	BOWB285 BOWB300 BOWB320

Inhoud

1	Veiligheid	4
2	Inleiding	4
3	Onderhoud	5
4	Beveiligingen	5
5	Storingen	5
	Service onderdelen	26

Sommaire

1	Sécurité	10
2	Introduction	10
3	Entretien	11
4	Protection	11
5	Pannes	11
	Pièces détachées	26

Indhold

1	Sikkerhed	16
2	Indledning	16
3	Vedligeholdelse	17
4	Beskyttelse	17
5	Driftsfejl	17
	Service dele	26

Sisältö

1	Turvallisuus	22
2	Johdanto	22
3	Huolto	23
4	Suojaus	23
5	Vian etsintä	23
	Huolto-osat	26

Content

1	Safety measures	6
2	Introduction	6
3	Maintenance	7
4	Protection	7
5	Trouble shooting	7
	Service parts	26

Índice

1	Seguridad	12
2	Introducción	12
3	Mantenimiento	13
4	Protección	13
5	Fallos	13
	Piezas de repuesto	26

Innehåll

1	Säkerhet	18
2	Introduktion	18
3	Underhåll	19
4	Skydd	19
5	Felsökning	19
	Service delar	26

Spis treści

1	Bezpieczeństwo	24
2	Wprowadzenie	24
3	Konserwacja	25
4	Zabezpieczenie	25
5	Rozwiązywanie problemów	25
	Części serwisowe	26

Inhalt

1	Sicherheitsbestimmungen	8
2	Einleitung	8
3	Wartung	9
4	Schutz	9
5	Störungen	9
	Ersatzteile	26

Indice

1	Sicurezza	14
2	Introduzione	14
3	Manutenzione	15
4	Protezione	15
5	Guasti	15
	Ricambi	26

Innhold

1	Sikkerhet	20
2	Introduksjon	20
3	Vedlikehold	21
4	Beskyttelse	21
5	Feil	21
	Service deler	26

1 Veiligheid

Waarschuingsaanduidingen

In deze handleiding worden in verband met veiligheid de volgende waarschuwingsaanduidingen gebruikt:



GEVAAR

Geeft aan dat er een groot potentieel gevaar aanwezig is dat ernstig letsel of de dood tot gevolg kan hebben.



WAARSCHUWING

Geeft aan dat er een potentieel gevaar aanwezig is dat letsel tot gevolg kan hebben.



VOORZICHTIG


Geeft aan dat de betreffende bedieningsprocedures, handelingen, enzovoort, letsel of fatale schade aan de machine tot gevolg kunnen hebben. Sommige VOORZICHTIG-aanduidingen geven tevens aan dat er een potentieel gevaar aanwezig is dat ernstig letsel of de dood tot gevolg kan hebben.




LET OP

Legt de nadruk op belangrijke procedures, omstandigheden, enzovoort.

Symbolen

 Geeft aan dat de betreffende handeling moet worden uitgevoerd.

 Geeft aan dat een bepaalde handeling verboden is.



WAARSCHUWING

Let bij het gebruik van de boegschroef op het gevaar voor zwemmers of lichte bootjes welke zich in de onmiddellijke nabijheid van de boegschroefbuis-uitstroomopeningen bevinden.

Geef de veiligheidsaanwijzingen door aan andere personen die de boegschroef bedienen.

Algemene regels en wetten met betrekking tot veiligheid en ter voorkoming van ongelukken dienen ook in acht te worden genomen.

- Raak tijdens bedrijf van de boegschroef nooit bewegende delen aan.
- Raak nooit hete delen van de boegschroef aan en plaats nooit brandbare materialen in de nabijheid van de boegschroef.
- Stop de boegschroef altijd alvorens onderdelen van de boegschroef te controleren of af te stellen.
- Neem altijd de accupolen los tijdens onderhoudswerkzaamheden.
- Voer onderhoudswerkzaamheden veilig uit door uitsluitend passend gereedschap toe te passen.
- Zet altijd de hoofdschakelaar uit indien de boegschroef langdurig niet gebruikt wordt.

2 Inleiding

Deze handleiding geeft richtlijnen voor het gebruik van de VETUS 'BOW PRO' boegschroeven.

Het boeg- of hekschroef systeem bestaat uit de volgende basis onderdelen:

- Dwarsschroef
- Tunnel
- Energieopslag
- Energietoevoer
- Bediening



LET OP

Raadpleeg de gebruikershandleidingen van alle onderdelen alvorens u het complete systeem in gebruik neemt.

De 'BOW PRO' boegschroeven hebben de volgende eigenschappen:

- De stuwkracht is traploos regelbaar.
- De gebruiksduur wordt hoofdzakelijk beperkt door de capaciteit van de geïnstalleerde accu's.
- De geleverde stuwkracht is, binnen bepaalde grenzen, niet afhankelijk van de accuspanning.
 - Bij een dalende accuspanning zorgt de regelaar dat de stuwkracht behouden blijft (APB, Active Power Balancing).
 - De stroom zal echter toenemen bij een dalende accuspanning. Indien de stroom hoger wordt dan wenselijk is wordt het geleverde vermogen verlaagd (ACC, Automatic Current Control).
 - Bij een zodanige ontlading van de accu's dat de spanning is gedaald tot 10,5 Volt, bij een 12 Volt systeem (21 V bij 24 V), wordt het geleverde vermogen verlaagd (AVC, Active Voltage Control).
 - Bij een nog verdere ontlading van de accu's, als de spanning is gedaald tot circa 10 Volt, bij een 12 Volt systeem (circa 20 V bij 24 V), stopt de boegschroef.
- Een te hoge temperatuur van zowel motor en/of regelaar wordt voorkomen door, na zeer langdurig aaneengesloten gebruik, het geleverde vermogen te verlagen.
 - De stuwkracht neemt alleen in geringe mate af (ATB, Active Temperature Balancing).
- Bij een plotselinge overbelasting van de motor, het gevolg van een voorwerp in de tunnelbuis, zal de motor uit veiligheidsoverwegingen worden uitgeschakeld (ABC, Active Blockage Control).
- Het onderhoud is minimaal omdat de motor geen koolborstels bevat.

Eigenmachtige wijzigingen aan de boegschroef sluiten de aansprakelijkheid van de fabriek voor de daaruit voortvloeiende schade uit.

Afhankelijk van de windvang, de waterverplaatsing en de vorm van het onderwaterschip zal de door de boegschroef geleverde stuwkracht op ieder schip een verschillend resultaat geven.

De nominaal opgegeven stuwkracht is alleen haalbaar onder optimale omstandigheden:

- Zorg tijdens gebruik voor een correcte accuspanning.

Het gevolg geven aan de hierna volgende aanbevelingen zal resulteren in een langere levensduur en in betere prestaties van uw boegschroef.

- Voer regelmatig het aangegeven onderhoud uit.



LET OP

De maximale aaneengesloten gebruiksinschakelduur en de stuwkracht zoals gespecificeerd bij de technische gegevens zijn gebaseerd op de aanbevolen accucapaciteiten en accuaansluitkabels.

3 Onderhoud

Raadpleeg voor onderhoud het meegeleverde 'Onderhouds- en garantieboek'.

4 Beveiligingen




De boegschroef is o.a. voorzien van beveiligingen tegen:

- Een te hoge temperatuur van de motor of van de regelaar.
Indien de temperatuur van de motor of de regelaar boven een bepaalde waarde komt zal het vermogen van de boegschroefmotor worden verlaagd.
- Overbelasting van de motor,
- Te ver ontladen van de accu's.

Als er een probleem optreedt laat het bedieningspaneel 1 keer een waarschuwingssignaal horen didahdididah (. . . .) en de LED gaat rood knipperen.

Als het probleem niet meer aanwezig is laat het bedieningspaneel een signaal horen didi (. .) en gaat de rode LED uit.

Bij eventuele problemen met de boegschroef geven de LED's op het indicatiepaneel van de boegschroef het volgende aan:

		
Temperatuur van de motor of de regelaar te hoog. Stroom te hoog of kortsluiting. Accuspanning veel te hoog of veel te laag. Motor geblokkeerd. Algemene fout.	Accuspanning in orde. CAN-bus communicatie in orde.	Motorvermogen gereduceerd, ten gevolge van te hoge motor- of regelaar temperatuur of onjuiste accu-spanning.

5 Storingen

Elektromotor draait helemaal niet.

- Controleer of de hoofdschakelaar 'AAN' staat.
- Controleer of de accuspanning correct is:
 - 12 V boegschroef : 10,5 - 14,4 V,
 - 24 V boegschroef : 21,0 - 28,8 V,
 - 48 V boegschroef : 42,0 - 57,6 V.
- Controleer of de stuurstroomzekering is doorgebrand. [1]
- Controleer of de zekering van de CAN-bus voeding is doorgebrand.
- Controleer of een van de hoofdstroomzekerings is doorgebrand. [2]

In alle bovenstaande gevallen brandt de 'POWER' indicatie-led op de motor niet.

- Er is een overbelasting opgetreden, zie beveiligingen.
Zodra de regelaar voldoende is afgekoeld zal de LED weer blauw worden en kan de boegschroef weer worden gebruikt.

Controleer of de schroef te draaien is. Tussen de schroef en de tunnel kan b.v. een stuk hout terecht gekomen zijn.

Elektromotor draait langzaam

- De motor of de regelaar is te warm geworden, de motor draait met gereduceerd vermogen.
- In de schroef is b.v. wier of een vislijn terecht gekomen.

Stuurstroomzekering doorgebrand [1]

- Kortsluiting in het stuurstroomcircuit; controleer de bedrading.

Elektromotor draait, maar er is geen stuwkracht

- De bladen van de schroef zijn beschadigd ten gevolg van een voorwerp in de schroef of tunnelbuis.
- De meeneemp*) op de schroefas is gebroken ten gevolg van een voorwerp in de schroef of tunnelbuis.

Vervang de meeneempen en controleer de naaf van de schroef op beschadigingen.

*) Uitgezonderd de BOWB150 (150 kgf), deze heeft geen meeneempen.

Na het indrukken van de aan/uit schakelaar op het paneel, wordt het paneel niet ingeschakeld.

- Binnen 6 seconden moet de aan/uit schakelaar voor de tweede keer worden ingedrukt.
De LED zal nu groen gaan branden; de zoemer bevestigd met een signaal (- . -) dat het paneel gereed is voor gebruik.
- De joystick bevindt zich niet in de middenstand tijdens het indrukken van de aan/uit schakelaar.

[1] De stuurstroomzekering bevindt zich op de regelaar.

[2] Zie tabel pag. 31

1 Safety measures

Warning indications

The following warning indications are used in this manual in the context of safety:



DANGER

Indicates that great potential danger exists that can lead to serious injury or death.



WARNING

Indicates that a potential danger that can lead to injury exists.



CAUTION


Indicates that the usage procedures, actions etc. concerned can result in serious damage to or destruction of the device. Some CAUTION indications also advise that a potential danger exists that can lead to serious injury or death.



NOTE

Emphasises important procedures, circumstances etc.

Symbols

 Indicates that the relevant procedure must be carried out.

 Indicates that a particular action is forbidden.



WARNING!

When using the bow thruster watch out for swimmers or light boats which could be in the near vicinity of the bow thruster tunnel openings.

Pass on the safety instructions to others using the bow thruster.

General rules and laws with regard to safety and accident-prevention also need to be applied.

- Never touch the moving ends of the bow thruster whilst in operation.
- Never touch hot parts of the bow thruster and never place flammable materials in the vicinity of the bow thruster.
- Always stop the bow thruster before checking components or adjusting the bow thruster.
- Always disconnect the battery terminals during maintenance work.
- Ensure maintenance work is safe by only using tools suitable for the purpose.
- Always deactivate the main switch when the bow thruster is not in use for long periods.

2 Introduction

This manual gives guidelines for the use of the VETUS 'BOW PRO' bow thrusters.

The bow or stern thruster system consists of the following basic components:

- Side thruster
- Tunnel
- Energy storage
- Energy supply
- Operation



NOTE

Please consult the user manuals of all components before putting the complete system into operation.

The 'BOW PRO' bow thrusters have the following features:

- The thrust is continuously variable.
- The runtime is mainly limited by the capacity of the installed batteries.
- The thrust delivered is, within certain limits, not dependent on the battery voltage.
 - With a decreasing battery voltage, the controller ensures that the thrust will be maintained (APB, Active Power Balancing).
 - However, the current will increase with a decreasing battery voltage. If the current goes higher than is desirable, the delivered power is reduced (ACC, Automatic Current Control).
 - When the batteries are discharged such that the voltage has dropped to 10,5 Volts, with a 12 Volt system (21 V at 24 V), the power supplied is reduced (AVC, Active Voltage Control)
 - If the discharge of the batteries proceeds still further, so if the voltage has dropped to about 10 volts in a 12 volt system (about 20 V for 24 V), the bow thruster will stop.
- Overheating of both motor and / or regulator is prevented by decreasing the output power after a very long period of continuous use.
- The thrust only decreases slightly (ATB, Active Temperature Balancing).
- In the event of a sudden overload of the motor, caused by an object in the tunnel, the motor will switch off for safety reasons (ABC, Active Blockage Control).
- The maintenance is minimal because the motor does not use carbon brushes.

Alterations made to the bow thruster by the user will void any liability on the part of the manufacturer for any damages that may result.

The actual thrust force, as performed by the bow thruster, will give different results with each individual vessel, depending on the windage, displacement and shape of the underwater section.

The nominal thrust quoted can only be achieved under normal conditions:

- Make sure that the batteries are supplying the correct voltage during use

Following the above recommendations will result in longer life and better performance of your bow thruster.

- Carry out the recommended maintenance regularly.



NOTE

The maximum continuous length of usage and the thrust as specified in the technical details are based on the recommended battery capacities and battery cables.

3 Maintenance

For maintenance, please consult the 'Maintenance and Warranty Book' supplied.

4 Protection

The bow thruster is equipped with, among other things, protection against:

- Overheating of the motor or of the controller.
If the temperature of the motor or the regulator exceeds a certain value, the output power of the bow thruster motor will be reduced.
- Overload of the motor,
- The batteries being deeply discharged.

If a problem occurs, the control panel will sound a warning sound once (1) didahdididah (. - . -) and the LED will flash red.

If the problem is no longer present, the control panel sounds a signal didi (..) and the red LED turns off.

In the event of problems with the bow thruster, the LEDs on the indicator panel of the bow thruster indicate the following:

Temperature of the motor or the controller too high. Current too high or short circuit. Battery voltage is too high or too low. Motor blocked. General error.	Battery voltage OK. CAN bus communication OK.	Motor power reduced, due to excessive motor or regulator temperature or incorrect battery voltage.

5 Trouble shooting

Electric motor does not operate

- Check that the battery main switch is 'ON'.
- Check that the battery voltage is correct:
 - 12 V bow thruster : 10.5 - 14.4 V,
 - 24 V bow thruster : 21.0 - 28.8 V,
 - 48 V bow thruster : 42.0 - 57.6 V.
- Check if the control current fuse has blown. [1]
- Check whether the fuse of the CAN bus power supply has blown.
- Check whether one of the main supply fuses has blown. [2]

In all the above cases, the "POWER" LED on the motor does not light up.

- An overload has occurred, see protections.
As soon as the controller has cooled down sufficiently the LED will turn blue again and the bow thruster can be used again.

Check if it is possible to turn the propeller. A piece of wood or similar could have been caught between the propeller and the tunnel.

Electric motor turns slowly

- The motor or regulator has become too hot, the motor is running at reduced power.
- Weed or fishing line has become caught in the propeller.

Control panel fuse is blown [1]

- Short circuit in the operating circuit; check the wiring.

Electric motor rotates, but there is no thrust

- The blades of the propeller have been damaged by a foreign object having entered the propeller or tunnel.
- The drive pin*) on the propeller shaft is broken due to an object in the tunnel.

Replace the drive pin and check the hub of the propeller for damage.

*) Except the BOWB150 (150 kgf), which does not have a drive pin.

After pressing the on/off switch on the panel, the panel does not switch on.

- The on/off switch must be pressed a **second** time within 6 seconds.
The LED will then remain green and the buzzer will confirm that the panel is ready for use by showing the signal (- . -).
- When the on/off switch is pressed, the joystick is not in the middle position.

[1] The control circuit fuse is located on the controller.

[2] See table on page 31

1 Sicherheitsbestimmungen

Gefahrenhinweise

In dieser Anleitung werden zum Thema Sicherheit folgende Gefahrenhinweise verwendet:



Weist darauf hin, dass ein hohes Potenzial an Gefahren vorhanden ist, die schwere Verletzungen oder den Tod zur Folge haben können.



Weist darauf hin, dass ein Potenzial an Gefahren vorhanden ist, die Verletzungen zur Folge haben können.



Weist darauf hin, dass die betreffenden Bedienungsschritte, Maßnahmen usw. Verletzungen oder schwere Schäden an der Maschine zur Folge haben können. Manche VORSICHT-Hinweise weisen auch darauf hin, dass ein Potenzial an Gefahren vorhanden ist, die schwere Verletzungen oder den Tod zur Folge haben können.



Besonderer Hinweis auf wichtige Schritte, Umstände usw.

Symbole

Weist darauf hin, dass die betreffende Handlung durchgeführt werden muss.

Weist darauf hin, dass eine bestimmte Handlung verboten ist.



Achten Sie bei Benutzung der Bugschraube auf die Gefahr für Schwimmer und kleine Boote, die sich in unmittelbarer Nähe der Bugschraubenrohrausströmöffnungen befinden.

Geben Sie die Sicherheitsbestimmungen an alle Personen weiter, die die Bugschraube bedienen.

Allgemeine Regeln und Gesetze im Zusammenhang mit der Sicherheit und der Verhütung von Unfällen sind ebenfalls zu beachten.

- Während des Betriebs der Bugschraube nie die sich bewegenden Teile berühren.
- Nie heiße Teile der Bugschraube berühren und nie brennbare Materialien in der Nähe der Bugschraube aufbewahren.
- Vor der Kontrolle oder Einstellung von Teilen der Bugschraube ist diese zuerst immer abzustellen.
- Vor Aufnahme von Wartungsarbeiten sind die Akkupole stets abzuklemmen.
- Im Interesse einer sicheren Ausführung der Wartungsarbeiten sind ausschließlich geeignete Werkzeuge zu verwenden.
- Hauptschalter immer ausschalten, wenn die Bugschraube für längere Zeit nicht gebraucht wird.

2 Einleitung

Dieses Handbuch enthält Vorgaben für die Benutzung der „BOW PRO“-Bugstrahlruder von VETUS.

Das Bugstrahlruder oder Heckstrahlruder-System besteht aus den folgenden Grundkomponenten:

- Seitenstrahlruder
- Tunnel
- Energiespeicher
- Energiezufuhr
- Bedienung



Bitte lesen Sie die Bedienungsanleitungen aller Komponenten sorgfältig durch, bevor Sie das Gesamtsystem in Betrieb nehmen.

Die Bugschrauben „BOW PRO“ haben folgende Funktionen:

- Der Schub ist stufenlos verstellbaren
- Die Laufzeit ist hauptsächlich durch die Kapazität der installierten Batterien begrenzt
- Der gelieferte Schub ist, innerhalb bestimmter Grenzen, hängt nicht von der Batteriespannung
 - Bei abnehmender Batteriespannung stellt der Controller sicher, dass der Schub aufrechterhalten wird (APB, Active Power Balancing).
 - Der Strom steigt jedoch mit abnehmender Batteriespannung. Wenn der Strom höher als wünschenswert ist, wird die gelieferte Leistung reduziert (ACC, automatische Stromsteuerung).
 - Wenn die Batterien so entladen sind, dass die Spannung bei einem 12-Volt-System auf 10,5 Volt gefallen ist (21 V bei 24 V), wird die Stromversorgung reduziert (AVC, Active Voltage Control).
 - Werden die Akkus noch weiter entladen, stoppt das Bugstrahlruder, wenn die Spannung bei einem 12-Volt-System auf ca. 10 Volt gesunken ist (bei 24 V stoppt sie bei ca. 20V).

- Eine Überhitzung des Motors und / oder des Reglers wird verhindert, indem die Ausgangsleistung nach einer sehr langen Dauer des Dauerbetriebs verringert wird.

Der Schub verringert sich nur geringfügig (ATB, Active Temperature Balancing).

- Bei einer plötzlichen Überlastung des Motors durch ein Objekt in der Tunnelröhre wird der Motor aus Sicherheitsgründen abgeschaltet (ABC, Active Blockage Control).
- Die Wartung ist minimal, da der Motor keine Kohlebürsten enthält.

Eigenmächtige Veränderungen an der Bugschraube schließen eine Haftung des Herstellers für die sich daraus ergebenden Schäden aus.

Je nach Takelage, Wasserverdrängung und Unterwasser-schiffform führt die Antriebskraft durch die Bugschraube auf jedem Schiff zu anderen Ergebnissen.

Die angegebene Nennantriebskraft ist nur unter optimalen Umständen erreichbar:

- Während des Gebrauchs für die richtige Akkuspannung sorgen.

Wenn Sie die folgenden Empfehlungen befolgen, wird dies zu einer längeren Haltbarkeit und besseren Leistungen Ihrer Bugschraube führen.

- Regelmäßig die angegebenen Wartungen durchführen.

 **ACHTUNG!**

Die maximale Gebrauchseinschaltdauer hintereinander und die Antriebskraft, wie in den technischen Daten angegeben, basieren auf den empfohlenen Akkukapazitäten und Akkuan-schlußkabeln.

3 Wartung

Zur Wartung vgl. das mitgelieferte „Wartungs- und Garantiebuch“.

4 Schutz

Das Bugstrahlruder ist unter anderem mit Schutz gegen:

- Überhitzung des Motors oder der Steuerung.




Wenn die Temperatur des Motors oder des Reglers einen bestimmten Wert überschreitet, wird die Ausgangsleistung des Bugstrahlrudermotors verringert.

- Überlastung des Motors,
- Die Batterien sind zu tief entladen.

Wenn ein Problem auftritt, gibt das Bedienfeld einen warnton aus (1) didahididah (. - .. -) und die LED blinkt rot.

Wenn das problem nicht mehr besteht, ertönt am bedientableau ein signal didi (..) und die rote LED erlischt.

Bei Schwierigkeiten mit dem Bugstrahlruder zeigen die LEDs auf dem Anzeigefeld des Bugstrahlruders Folgendes an:

		
Temperatur des Motors oder der Steuerung zu hoch. Zu hohe stromstärke oder kurzschluss Batteriespannung ist zu hoch oder zu niedrig. Motor blockiert. Allgemeiner Fehler.	Batteriespannung OK. CAN-Bus Kommunikation OK.	Die Motorleistung wird aufgrund übermäßiger Motor oder Regler-temperatur oder falscher Batteriespannung reduziert.

5 Störungen

Der Elektromotor läuft überhaupt nicht.

- Steht der Hauptschalter auf 'AN'?
- Prüfen Sie, ob die Batteriespannung korrekt ist:
 - 12 V Bugstrahlruder : 10,5 - 14,4 V,
 - 24 V Bugstrahlruder : 21,0 - 28,8 V,
 - 48 V Bugstrahlruder : 42,0 - 57,6 V.
- Prüfen Sie ob die Steuer Stromsicherung durchgebrannt ist. [1]
- Überprüfen Sie, ob die Sicherung der CAN-Bus Stromversorgung durchgebrannt ist.
- Prüfen ob eine der Hauptstrom Sicherungen durchgebrannt ist. [2]

In allen oben genannten Fällen leuchtet die LED "POWER" am Motor nicht auf.

- Eine Überlastung ist aufgetreten, siehe Schutz.

Sobald die Steuerung ausreichend abgekühlt ist, leuchtet die LED wieder blau und das Bugstrahlruder kann wieder verwendet werden.

Kontrollieren Sie, ob die Schraube sich dreht. Zwischen Schraube und Tunnel kann z.B. ein Stück Holz gelangt sein.

Der Elektromotor läuft langsam.

- Der Motor oder Regler ist zu heiß geworden, der Motor läuft mit reduzierter Leistung.
- In die Schraube ist z.B. Seegras oder Angelschnur geraten.

Die Steuerstromsicherung ist durchgebrannt. [1]

- Kurzschluß im Steuerstromkreis; die Verdrahtung kontrollieren.

Der Elektromotor läuft, aber keine Antriebskraft vorhanden

- Die Schraubenblätter sind beschädigt, da ein Gegenstand in die Schraube oder das Tunnelrohr geraten ist.
- Der Mitnehmstift*) auf der Schraubenachse ist gebrochen, weil ein Gegenstand in die Schraube geraten ist.

Ersetzen Sie den Mitnehmstift und kontrollieren Sie die Nabe der Schraube auf Beschädigungen.

*) Mit Ausnahme der BOWB150 (150 kgf) es muss nicht Mitnehmerstift.

Nach dem Drücken des Ein-/Aus-Schalters auf dem Armaturenbrett wird die Steuerung nicht eingeschaltet.

- Innerhalb von 6 Sekunden muss der Ein-Aus-Schalter zum zweiten Mal gedrückt werden.
Die LED leuchtet jetzt grün und der Summer bestätigt mit einem Signal (- . -), dass das Paneel betriebsbereit ist.
- Wenn der Ein / Aus Schalter gedrückt wird, befindet sich des Joysticks nicht in der Mittelstellung.

[1] Die Steuerkreissicherung befindet sich auf dem Controller.

[2] Vgl. die Tabelle auf Seite 31

1 Sécurité

Messages d'avertissement

Les messages d'avertissement suivants relatifs à la sécurité sont utilisés dans ce manuel :



DANGER

Indique qu'il existe un danger potentiel important pouvant entraîner des lésions graves ou même la mort.



AVERTISSEMENT

Indique qu'il existe un danger potentiel pouvant entraîner des lésions.



PRUDENCE

Indique que les procédures de maniement, manipulations etc. concernées, peuvent entraîner des lésions ou des dommages fatals à la machine. Certaines indications de PRUDENCE indiquent également qu'il existe un danger potentiel pouvant entraîner des lésions graves ou même la mort.



ATTENTION

Insiste sur les procédures importantes, les conditions d'utilisation et cætera.

Symboles



Indique que l'opération en question doit être effectuée.



Indique qu'une opération spécifique est interdite.



AVERTISSEMENT!

Lorsque vous utilisez l'hélice d'étrave, assurez-vous qu'il n'y a pas de nageurs ou de petits bateaux légers au voisinage immédiat des ouvertures de sortie du tube d'hélice d'étrave.

Les prescriptions de sécurité doivent être transmises aux autres personnes actionnant l'hélice d'étrave.

Il convient également de respecter les règles et principes généraux en matière de sécurité et de prévention des accidents.

- Ne touchez jamais les parties mobiles de l'hélice d'étrave pendant son fonctionnement.
- Ne touchez jamais les parties chaudes de l'hélice d'étrave et ne placez pas de matières inflammables à proximité de l'hélice.
- Arrêtez toujours l'hélice d'étrave avant de contrôler ou de régler des pièces de l'hélice.
- Désaccouplez toujours les bornes de batterie pendant les travaux d'entretien.
- Pour une sécurité optimale, exécutez les travaux d'entretien en utilisant uniquement des outils appropriés.
- Débranchez toujours l'interrupteur principal si l'hélice d'étrave n'est pas utilisée pendant une longue période.

2 Introduction

Le mode d'emploi suivant explique comment utiliser les hélices d'étrave VETUS « BOW PRO ».

Le système de propulseur d'étrave ou de poupe se compose des éléments de base suivants :

- Propulseur latéral
- Tunnel
- Système de stockage d'énergie
- Alimentation en énergie
- Fonctionnement



ATTENTION

Avant de mettre le système complet en service, veuillez consulter les manuels d'utilisation de tous les composants.

Les propulseurs d'étrave «BOW PRO» ont les caractéristiques suivantes:

- La poussée est continuellement variable.
- Le temps d'exécution est principalement limité par la capacité des batteries installées.
- La poussée délivrée est, dans certaines limites, indépendante de la tension de la batterie.
 - Avec une tension de batterie décroissante, le contrôleur veille à ce que la poussée soit maintenue (APB, Courant d'Ajustement actif).
 - Cependant, le courant augmentera avec une tension de batterie décroissante. Si le courant est plus fort que souhaité, la puissance délivrée est réduite (ACC, Contrôle du courant automatique).
 - Lorsque les batteries sont déchargées de sorte que la tension ait chute à 10,5 volts, avec un système de 12 volts (21 V à 24 V), l'alimentation fournie est réduite (AVC, contrôle de tension actif)
 - Avec une décharge supplémentaire des batteries, lorsque la tension est tombée à environ 10 volts, avec un système de 12 volts (environ 20 V à 24 V), le propulseur d'étrave s'arrête.
- La surchauffe du moteur et / ou du régulateur est empêchée en diminuant la puissance de sortie après une très longue période d'utilisation continue.

La poussée ne diminue que légèrement (ATB, Ajustement de la temperature actif).
- En cas de surcharge soudaine du moteur, provoquée par un objet dans le tube du tunnel, le moteur sera arrêté pour des raisons de sécurité (ABC, Contrôle de blocage actif).
- La maintenance est minime car le moteur ne contient pas de balais en carbone.

Toute modification de l'hélice d'étrave effectuée de son propre chef exclut la responsabilité de l'usine pour les dommages entraînés.

Selon la prise de vent, le déplacement d'eau et la forme des oeuvres vives, la force de propulsion fournie par l'hélice d'étrave entraînera un résultat différent sur chaque bateau.

La force de propulsion nominale indiquée n'est réalisable que dans des circonstances optimales:

- Veuillez à ce que la tension de batterie soit correcte pendant l'emploi.

Le fait de suivre les recommandations indiquées ci-dessous entraînera une plus longue durée de vie ainsi que de meilleures performances de votre hélice d'étrave.

- Exécutez régulièrement l'entretien indiqué.



ATTENTION!

La durée maximale de fonctionnement ininterrompu et la force de propulsion telles qu'elles sont spécifiées dans les données techniques sont basées sur les capacités de batterie et les câbles de raccordement de batterie conseillés.

3 Entretien

Consulter le « Manuel d'entretien et de garantie » fourni pour effectuer les travaux de maintenance.

4 Protection

Le propulseur d'étrave est équipé, entre autres choses, d'une protection contre:

- La surchauffe du moteur ou du contrôleur.




Si la température du moteur ou du régulateur dépasse une certaine valeur, la puissance de sortie du moteur du propulseur d'étrave sera réduite.

- La surcharge du moteur,
- Une trop grosse décharge des batteries.

Si un problème survient, le panneau de commande émet un son d'avertissement une fois (1) didahdididah (. - .. -) et la LED clignote en rouge.

Si le problème n'est plus présent, le panneau de contrôle émet un signal didi (..) et la LED rouge s'éteint.

En cas de problème au niveau du propulseur d'étrave, les LED du panneau d'indicateurs du propulseur d'étrave affichent les indications suivantes:

		
<p>La température du moteur ou du contrôleur est trop élevée.</p> <p>Courant trop élevé ou court-circuit.</p> <p>La tension de la batterie est trop élevée ou trop faible.</p> <p>Moteur bloqué.</p> <p>Erreur générale.</p>	<p>Tension de la batterie OK.</p> <p>Communication bus CAN OK.</p>	<p>La puissance du moteur est réduite en raison d'une température excessive du moteur ou du régulateur ou d'une tension de batterie incorrecte.</p>

5 Pannes

Le moteur électrique ne fonctionne pas du tout

- Vérifiez si l'interrupteur principal est en position 'MARCHE'
- Vérifiez que la tension de la batterie soit correcte:
 - 12 V propulseur d'étrave : 10,5 - 14,4 V,
 - 24 V propulseur d'étrave : 21,0 - 28,8 V,
 - 48 V propulseur d'étrave : 42,0 - 57,6 V.
- Vérifiez si le fusible du courant de commande a sauté. [1]
- Vérifiez si le fusible de l'alimentation du bus CAN est éteint.
- Vérifiez si l'un des fusibles de courant principal est éteint. [2]

Dans tous les cas ci-dessus, la LED "POWER" du moteur ne s'allume pas.

- Une surcharge s'est produite, voir les protections.

Dès que le régulateur a suffisamment refroidi, la LED redevient bleu et le propulseur d'étrave peut être réutilisé.

Vérifiez s'il est possible de tourner l'hélice. Un morceau de bois peut s'être coincé par exemple entre l'hélice et l'arbre intermédiaire.

Le moteur électrique fonctionne au ralenti

- Le moteur ou le régulateur est devenu trop chaud, le moteur fonctionne à puissance réduite.
- Un filet de pêche ou des algues se sont pris dans l'hélice.

Le fusible de courant de commande a fondu [1]

- Court-circuit dans le circuit de courant de commande; contrôlez le câblage.

Le moteur électrique tourne, mais il n'y a pas de force de propulsion

- Les pales de l'hélice ont été endommagées par un objet présent dans l'hélice ou dans la tuyère.
- La clavette*) d'entraînement de l'arbre d'hélice a été cassée par un objet présent dans l'hélice ou dans la tuyère.

Remplacer la clavette d'entraînement et vérifier le bon état du moyeu.

*) À l'exception du BOWB150 (150 kgf), il ne dispose pas de goupille d'entraînement.

Après avoir enfoncé l'interrupteur de marche/arrêt sur le tableau, ce dernier n'est pas activé.

- L'interrupteur marche/arrêt doit être enfoncé une **deuxième** fois dans les 6 secondes qui suivent.
La DEL verte reste allumée ; le bruiteur confirme par un signal (- . -) que le panneau est prêt à l'emploi.
- Lorsque vous appuyez sur l'interrupteur marche / arrêt, le joystick n'est pas au milieu.

[1] Le fusible du circuit de commande est situé sur le contrôleur.

[2] Voir le tableau à la page 31

1 Seguridad

Indicadores de advertencias

En este manual se usan los siguientes indicadores de advertencias sobre seguridad:



PELIGRO

Indica que existe un gran peligro potencial que puede causar graves daños o la muerte.



ADVERTENCIA

Indica la existencia de un peligro potencial que puede causar daños.



TENGA CUIDADO

Indica que los procedimientos de uso, acciones, etc., correspondientes pueden causar daños graves o romper el motor. Algunas indicaciones de TENGA CUIDADO también avisan de la existencia de un peligro potencial que puede causar graves daños o la muerte.




ATENCIÓN

Destaca procesos o circunstancias importantes, etc.

Símbolos

 Indica que el proceso correspondiente se debe llevar a cabo.

 Indica que una acción determinada está prohibida.



¡PRECAUCIÓN!

Al utilizar la hélice de proa prestar atención al peligro que pueda significar para nadadores o barcos ligeros muy cercanos a los orificios de salida del conducto de la hélice de proa.

Comunique las instrucciones de seguridad a otras personas que manejan la hélice de proa.

Asimismo se observarán la normativa y las leyes generales relacionadas a la seguridad y con objeto de prevenir accidentes.

- Durante el funcionamiento de la hélice de proa no toque nunca las piezas móviles.
- No toque nunca las piezas calientes de la hélice de proa y no coloque nunca materiales inflamables en la cercanía de la hélice de proa.
- Siempre pare la hélice de proa antes de controlar o ajustar componentes de la misma.
- Siempre desconecte los polos de la batería durante los trabajos de mantenimiento.
- Realice con seguridad los trabajos de mantenimiento utilizando exclusivamente herramientas adecuadas.
- Siempre ponga en posición desactivada el interruptor principal si no se utilizará durante un período prolongado la hélice de proa.

2 Introducción

El presente manual proporciona directrices para la utilización de las hélices de proa VETUS 'BOW PRO'.

El sistema de proa y pora consiste en los siguientes componentes básicos:

- Hélice lateral
- Túnel
- Almacenamiento de energía
- Abastecimiento de energía
- Operación



ATENCIÓN

Consulte los manuales de usuario para ver todos los componentes antes de poner en funcionamiento todo el sistema completo.

Las hélices de proa 'Bow Pro' tienen las siguientes características:

- El empuje es continuamente variable.
- El tiempo de ejecución está principalmente limitado por la capacidad de las baterías instaladas.
- El empuje entregado es, dentro de ciertos límites, no dependiente del voltaje de la batería.
 - Con una disminución de la tensión de la batería, el controlador asegura que el impulso será mantenido (APB, Balanceo de Energía Activo).
 - Sin embargo, la corriente aumentará con una disminución de la tensión de la batería. Si la corriente es mayor de lo deseable, la potencia suministrada es reducida (ACC, Control Automático de Corriente).
 - Cuando las baterías están descargadas de tal manera que la tensión ha disminuido a 10,5 voltios, con un sistema de 12 voltios (21 V a 24 V), la energía suministrada se reduce (AVC, Control de Voltaje Activo)
 - Con una descarga adicional de las baterías, si el voltaje ha disminuido hasta aprox 10 voltios, con un sistema de 12 voltios (aprox 20 V a 24 V), la hélice de proa se detendrá.
- El sobrecalentamiento del motor y/o del regulador se evita disminuyendo la potencia de salida después de un largo período de uso continuo.

El empuje solamente disminuye levemente (ATB, Equilibrio Activo de la Temperatura).
- En caso de una sobrecarga repentina del motor, causada por un objeto en el tubo del túnel, el motor se apagará por razones de seguridad (ABC, Control de Bloqueo Activo).
- El mantenimiento es mínimo porque el motor no contiene escobillas de carbón.
- **Las modificaciones arbitrarias de la hélice de proa excluyen la responsabilidad por parte de la fábrica frente a los daños derivados de las mismas.**

En función de la amurada, el desplazamiento de agua y la forma subacuática de la embarcación, la fuerza de propulsión generada por la hélice de proa dará un resultado distinto en cada embarcación.

La fuerza de propulsión nominal indicada únicamente se puede realizar bajo circunstancias óptimas:

- Asegurarse durante el uso de una tensión de batería correcta.

La observación de las siguientes recomendaciones resultará en una más prolongada vida útil y mejores prestaciones de su hélice de proa.

- Realizar con regularidad el mantenimiento indicado.



La duración máxima de activación ininterrumpida para el uso y la fuerza de propulsión indicadas en las especificaciones técnicas están basadas en las capacidades de batería y cables de conexión a la batería recomendados.

3 Mantenimiento

Para el mantenimiento, consulte el «Manual de mantenimiento y garantía» suministrado.

4 Protección

La hélice de proa está equipada, entre otras cosas, con protección contra:

- Sobrecalentamiento del motor o del controlador.
Si la temperatura del motor o del regulador excede un cierto valor, la potencia de salida del motor de la hélice de proa se reducirá.

- Sobrecarga del motor,
- Las baterías se descargan a profundidad.

Si se produce un problema, el panel de control hará sonar un sonido de advertencia una vez (1) didahdidah (-.-) y el LED parpadeará en rojo.

Si el problema ya no está presente, el panel de control emite una señal didi (..) y el LED rojo se apaga.

En caso de problemas con la hélice de proa, los LEDs en el panel indicador de la hélice de proa indican lo siguiente:

<p>La temperatura del motor o del regulador es demasiado alta.</p> <p>La corriente es demasiado alta o hay un cortocircuito.</p> <p>El voltaje de la batería es demasiado alto o demasiado bajo.</p> <p>El motor está bloqueado.</p> <p>Error general.</p>	<p>Tensión de la batería OK.</p> <p>Comunicación del bus CAN OK.</p>	<p>La energía del motor es reducida, debido a la temperatura excesiva del motor o del regulador o al voltaje incorrecto de la batería.</p>

5 Fallos

El electromotor no funciona en absoluto

- Controlar si el interruptor central está activado en 'ON'.
- Compruebe que el voltaje de la batería es correcto:
 - hélice de proa de 12 V : 10,5 - 14,4 V,
 - hélice de proa de 24 V : 21,0 - 28,8 V,
 - hélice de proa de 48 V : 42,0 - 57,6 V.
- Compruebe si el fusible de control de la corriente se ha fundido. [1]
- Compruebe si el fusible de la alimentación del CAN bus se ha fundido.
- Compruebe si uno de los fusibles de la corriente principal se ha fundido. [2]

En todos los casos anteriores, el LED de "ENERGIA" del motor no se enciende.

- Una sobrecarga ha ocurrido, véase protecciones.
Tan pronto como el controlador se haya enfriado lo suficiente el LED cambiará a azul nuevamente y la hélice de proa puede ser usada nuevamente.

Controlar si se puede girar la hélice. Entre ésta y el conducto puede haber quedado, por ejemplo, un trozo de madera.

El electromotor funciona lentamente

- El motor o el regulador se ha calentado demasiado, el motor está funcionando a una potencia reducida.
- En la hélice han quedado estancadas, por ejemplo, algas o un sedal.

El fusible de la corriente de navegación se fundió [1]

- Cortocircuito en el circuito de corriente de navegación; controlar el cableado.

El electromotor funciona, sin que haya fuerza de propulsión

- Las palas de la hélice están dañadas por un objeto en la hélice o el conducto de propulsión.
- El pivote*) de arrastre de la eje de hélice está roto por un objeto en la hélice o conducto de propulsión.

Sustituya el pivote de arrastre y compruebe que el cubo de hélice no esté dañado.

*) Con la excepción del BOWB150 (150 kgf), no tiene un pasador de arrastre.

Luego de presionar el interruptor de apagado o encendido del panel, el panel no se encenderá.

- El interruptor de encendido / apagado se deberá pulsar por **segunda** vez dentro de 6 segundos.
El LED parpadeará enseguida en verde; el timbre dará esta señal de alarma (- . -) indicando que se puede usar el tablero.
- Cuando se presiona el interruptor de encendido/apagado, la palanca de mando no está en la posición intermedia.

[1] El fusible del circuito de control está situado en el controlador.

[2] Vea la tabla en la pág. 31

1 Sicurezza

Indicazioni di avvertimento

Nel presente manuale sono state impiegate le seguenti indicazioni di avvertimento ai fini della sicurezza:



PERICOLO

Indica un potenziale pericolo che può essere causa di gravi infortuni o di morte.



AVVERTIMENTO

Indica un potenziale pericolo che può essere causa di infortuni.



CAUTELE

Indica che le procedure di comando e le azioni effettuate possono causare danni o danneggiare irrimediabilmente la macchina. Alcune indicazioni di CAUTELE segnalano anche potenziali pericoli che possono essere causa di gravi infortuni o di morte.



ATTENZIONE

Evidenzia procedure importanti, situazioni particolari, ecc.

Simboli



Indica che deve essere effettuata una determinata operazione.



Indica che è vietato effettuare una determinata operazione.



AVVERTIMENTO!

Durante l'uso dell'elica di prua fare attenzione ad eventuali bagnanti o piccole imbarcazioni che potrebbero trovarsi nelle immediate vicinanze dell'imbarcazione.

Comunicare le informazioni per la sicurezza alle altre persone che governano l'elica di prua.

Osservare, inoltre, tutte le disposizioni di legge in merito alla sicurezza e le norme generali per la prevenzione degli infortuni.

- Non toccare mai le parti in movimento durante il governo dell'elica di prua.
- Non toccare mai le parti calde dell'elica di prua e non posizionare mai materiali infiammabili nelle sue vicinanze.
- Arrestare sempre l'elica di prua prima di effettuare controlli o procedere alla regolazione delle sue parti.
- Scollegare sempre i poli della batteria prima di effettuare degli interventi di manutenzione.
- Effettuare gli interventi di manutenzione in massima sicurezza, usando esclusivamente attrezzi adeguati.
- Spegnerne sempre l'interruttore principale se l'elica di prua non viene usata per un tempo prolungato.

2 Introduzione

Questo manuale contiene le linee guida per l'utilizzo delle eliche di prua VETUS "BOW PRO".

Il sistema dell'elica di prua o di poppa consiste nei seguenti componenti di base:

- L'elica laterale
- Il tunnel
- L'immagazzinamento dell'energia
- L'alimentazione
- Operazione



ATTENZIONE

Si prega di consultare i manuali d'uso di tutti i componenti prima di mettere in funzione il sistema completo.

Le eliche di prua 'BOW PRO' hanno le seguenti caratteristiche:

- La spinta è proporzionale.
- Il tempo di azionamento è limitato principalmente dalla capacità delle batterie installate.
- La spinta erogata è, entro certi limiti, non dipendente dalla tensione della batteria.
 - Con una diminuzione della tensione della batteria, il controller assicura che la spinta venga mantenuta (APB, Bilancio Energetico Attivo).
 - Tuttavia, la corrente aumenterà con una diminuzione della tensione della batteria. Se la corrente è superiore al limite massimo, l'potenza fornita sarà ridotta (ACC, Controllo Corrente Automatico).
 - Quanto le batterie si sono scaricate e la tensione è scesa a 10,5 volt (per impianti a 12V) o a 21 volt (per impianti a 24V), la potenza fornita sarà ridotta (AVC, Controllo della Tensione Attiva).
 - Nel caso in cui la batteria si scarichi ulteriormente, se la tensione scende fino a ca.10 Volt in un sistema a 12 Volt (rispettivamente a ca. 20V per sistema a 24 V), l'elica di prua smette di funzionare.
- Il surriscaldamento del motore e / o del regolatore viene evitato diminuendo la potenza in uscita dopo un lungo periodo di uso continuo.

La spinta diminuisce solo leggermente (ATB, Balance Attivo della Temperatura).

- In caso di sovraccarico improvviso del motore, causato da un oggetto nel tunnel, il motore si spegne per motivi di sicurezza (ABC, Controllo di Blocco Attivo).
- La manutenzione è minima perché il motore non contiene spazze.

Il costruttore non può essere ritenuto responsabile per danni conseguenti a manomissioni dell'elica di prua.

In base alla superficie laterale esposta al vento, alla stazza e alla forma dell'opera viva, la propulsione generata dall'elica di prua darà un risultato diverso su ogni imbarcazione.

La propulsione nominale è raggiungibile soltanto in condizioni ottimali:

- Sincerarsi che durante l'uso la tensione della batteria sia quella giusta.

Rispettando le seguenti raccomandazioni otterrete una maggiore durata dell'elica e prestazioni migliori.

- Eseguire regolarmente le operazioni di manutenzione.



ATTENZIONE!

La durata massima di azionamento e la propulsione indicate nei dati tecnici si basano sulle raccomandazioni relative alla capacità della batteria e alla lunghezza dei cavi.

3 Manutenzione

Per la manutenzione consultare il "Manuale di manutenzione e garanzia" fornito in dotazione.

4 Protezione




L'elica di prua è dotata, tra le altre cose, di protezione contro:

- Surriscaldamento del motore o del controller.
Se la temperatura del motore o del regolatore supera un determinato valore, la potenza in uscita del propulsore sarà ridotta.
- Sovraccarico del motore,
- Batterie completamente scariche.

Se si verifica un problema, il pannello di controllo emetterà un suono di avviso una volta (1) didahdididah (-.-) e il LED lampeggerà in rosso.

Se il problema non è più presente, il pannello di controllo emette un segnale didi (..) e il LED rosso si spegne.

In caso di un problema con l'elica di prua, i LED sul pannello degli indicatori dell'elica di prua indicheranno quanto segue:

		
<p>La temperatura del motore o del regolatore è troppo alta.</p> <p>La corrente è troppo alta o c'è un cortocircuito.</p> <p>La tensione della batteria è troppo alta o troppo bassa.</p> <p>Il motore è bloccato.</p> <p>Errore generale.</p>	<p>Voltaggio della batteria OK.</p> <p>Comunicazione CAN bus OK.</p>	<p>La potenza del motore è ridotta a causa dell'eccessiva temperatura del motore o del regolatore o della tensione della batteria errata.</p>

5 Guasti

Il motore elettrico non gira

- Controllare che l'interruttore principale sia su 'ON' (acceso).
- Verificare che la tensione della batteria sia corretta
 - elica di prua 12 V : 10,5 - 14,4 V,
 - elica di prua 24 V : 21,0 - 28,8 V,
 - elica di prua 48 V : 42,0 - 57,6 V.
- Controllare se il fusibile del controllo di corrente è saltato. [1]
- Controllare se il fusibile di alimentazione del bus CAN è saltato.
- Controllare se il fusibile dell'alimentazione generale è saltato. [2]

In tutti i casi precedenti, il LED "POWER" del motore non si accende.

- Si è verificato un sovraccarico, vedere le protezioni.
- Non appena il controller si è sufficientemente raffreddato, il LED diventa di nuovo blu e il propulsore di prua può essere riutilizzato.

Controllare se l'elica si riesce a girare. Fra l'elica e il tunnel ad es. può essere andato a finire un pezzetto di legno.

Il motore gira troppo lentamente

- Il motore o il regolatore è diventato troppo caldo, il motore funziona a potenza ridotta.
- Nell'elica si sono incagliate alghe o lenza.

Il fusibile del pannello di controllo è bruciato [1]

- Cortocircuito nel circuito di azionamento, controllare i cavi.

Il motore elettrico gira, ma non c'è spinta

- Le pale dell'elica sono state danneggiate da un corpo estraneo penetrato nell'elica stessa o nel tunnel.
- Il perno*) di sicurezza situato sull'alberino del piedino è stato danneggiato da un corpo estraneo penetrato nell'elica o nel tunnel.
Sostituire il perno di sicurezza e verificare che il mozzo dell'elica non sia danneggiato
- *) Ad eccezione del BOWB150 (150 kgf), che non ha un perno di sicurezza.

Dopo aver premuto l'interruttore di accensione del pannello, il pannello non si accende.

- Il pulsante acceso/spento deve essere premuto per la seconda volta entro 6 secondi.
Dopo avere premuto il pulsante la seconda volta il LED si illumina di luce verde fissa mentre il segnalatore acustico emette un segnale (-.-) a conferma che il pannello è pronto all'uso.
- Quando viene premuto l'interruttore on / off, il joystick non si trova nella posizione intermedia.

[1] Il fusibile del circuito di controllo si trova nel controller.

[2] Vedere la tabella a pag. 31

1 Sikkerhed

Advarselssymboler

Denne brugermanual gør i forbindelse med sikkerheden brug af følgende advarselstermer:



FARE

Indikerer at der er stor potentiel fare til stede, der kan medføre alvorlig personskade eller dødsfald.



ADVARSEL

Indikerer at der er potentiel fare til stede, der kan medføre personskade.



FORSIGTIG

Indikerer at de pågældende betjeningsprocedurer, handlinger osv. kan medføre personskade eller alvorlig maskinskade. Nogle FORSIGTIG-symboler indikerer endvidere, at der er potentiel fare til stede, der enten kan medføre alvorlig personskade eller dødsfald.



BEMÆRK

Gør opmærksom på vigtige procedurer, omstændigheder o. lign.

Symboler



Angiver at den pågældende handling bør udføres.



Angiver at en bestemt handling er forbudt.



ADVARSEL

Vær opmærksom på, at brugen af bovskruen kan medføre fare for svømmere eller små både, som befinder sig i umiddelbar nærhed af bovskruerørets udstrømningsåbninger.

Videregiv sikkerhedsinstruktionerne til andre personer, som betjener bovskruen.

Generelle sikkerhedsforskrifter og love om sikkerhed og forebyggelse af ulykker skal også overholdes.

- Berør aldrig bevægelige dele, når bovskruen er i drift.
- Berør aldrig varme dele på bovskruen, og anbring aldrig brændbare materialer i nærheden af bovskruen.
- Stands altid bovskruen, før du kontrollerer eller justerer bovskruens dele.
- Kobl altid batteripolerne fra, når der udføres vedligeholdelsesarbejde.
- Udfør vedligeholdelsesarbejde på en sikker måde ved udelukkende at bruge passende værktøj.
- Afbryd altid hovedafbryderen, hvis bovskruen ikke skal bruges i en længere periode.

2 Indledning

Denne vejledning giver retningslinjer for brugen af VETUS 'BOW PRO' bovskruer.

Bue- eller hækpropellen består af følgende grundlæggende komponenter:

- Sidepropeller
- Tunnel
- Energilagring
- Energiforsyning
- Drift



BEMÆRK

Hvis det er nødvendigt, skal du læse installationsmanualerne for alle komponenter, før du sætter hele systemet i drift.

'Bow PRO' bovpropeller har følgende funktioner:

- Trykket er løbende variabel.
- Løbetiden er hovedsageligt begrænset af de installerede batteriers kapacitet.
- Det leverede tryk er inden for visse grænser ikke afhængig af batterispændingen.
 - Med en faldende batterispænding sikrer controlleren, at trykstyrken vil blive opretholdt (APB, Active Power Balancing).
 - Men strømmen vil stige med en faldende batterispænding. Hvis strømmen bliver højere end ønsket, reduceres den leverede effekt (ACC, automatisk strømstyring).
 - Når batterierne er afladet, så spændingen er faldet til 10,5 volt, med et 12 Volt system (21 V ved 24 V), reduceres den tilførte strøm (AVC, Active Voltage Control)
 - Hvis batterierne aflades endnu mere, efter at spændingen er faldet til ca. 10 volt ved et 12 volt system (ca. 20 V ved 24 V), stopper bovskruen.
- Overophedning af både motor og / eller regulator forhindres ved at reducere udgangseffekten efter en meget lang periode med kontinuerlig brug.
 - Trykket falder kun en smule (ATB, Active Temperature Balancing).
- I tilfælde af en pludselig overbelastning af motoren forårsaget af en genstand i tunnelrøret, slukkes motoren af sikkerhedsmæssige grunde (ABC, Active Blockage Control).
- Vedligeholdelsen er minimal, fordi motoren ikke indeholder kulbørster.

Egenhændige ændringer af bovskruen udelukker fabrikkens ansvar for eventuelle skader forårsaget af dette.

Alt efter vindforhold, fortrængt vandmængde og formen på skibskroget under vand, vil den drivkraft, som bovskruen yder, føre til forskellige resultater for hvert enkelt skib.

Den nominalt angivne drivkraft kan kun opnås under optimale forhold:

- Sørg for en korrekt batterispænding under brug.

Opfølgning af anbefalingerne nedenfor vil forlænge bovskruens levetid og medføre bedre præstationer.

- Sørg for, at den angivne vedligeholdelse udføres regelmæssigt.

**BEMÆRK**

Den maksimale brugsindkoblingstid og den drivkraft, som er specificeret under Tekniske data, er baseret på de anbefalede batterikapaciteter og batteritilslutningskablerne.

3 Vedligeholdelse

Se den medfølgende 'Vedligeholdelses- og garantibog' hvad angår vedligeholdelse.

4 Beskyttelse

Bovpropellen er udstyret med blandt andet beskyttelse mod:

- Overophedning af motoren eller af controlleren.
Hvis motorens eller regulatorens temperatur overstiger en bestemt værdi, reduceres udgangseffekten af bovpropellernes motor.
- Overbelastning af motoren
- Batterierne er afladte for meget

Hvis der opstår et problem, lyder der et advarselssignal fra kontrolpanelet en gang (1) didahdidadah (. - . -), og LED'en blinker rødt.

Hvis problemet ikke længere er til stede, lyder der et signal fra kontrolpanelet (..), didi og den røde LED slukker.

Ved problemer med baugpropellen indikerer lysdiodene på indikatorpanelet til baugpropellen følgende:

Temperaturen på motoren eller regulatoren er for høj. Strøm for høj eller kortslutning. Batterispændingen er for høj eller for lav. Motor blokeret. Generel fejl.	Batterispænding OK. CAN bus kommunikation OK.	Motorkraft reduceret på grund af for høj motor eller regulator temperatur eller forkert batterispænding.

5 Driftsfejl

Elektromotoren går ikke i det hele taget.

- Kontroller, at hovedafbryderen står på "TIL".
- Kontrollér, at batterispændingen er korrekt:
 - 12 V bovpropel : 10,5 - 14,4 V,
 - 24 V bovpropel : 21,0 - 28,8 V,
 - 48 V bovpropel : 42,0 - 57,6 V.
- Kontroller, om controller sikringen er sprunget. [1]
- Kontroller, om sikringen på CAN bus strømforsyningen er gået.
- Kontrollér, om en af hoved sikringerne er gået. [2]

I alle ovennævnte tilfælde lyser "POWER" -dioden på motoren ikke op.

- Der er opstået en overbelastning, se beskyttelsen.
- Så snart controlleren er afkølet tilstrækkeligt bliver LED blå igen, og bovpropel kan bruges igen.

Kontroller, om skruen kan drejes. Der kan f.eks. være et stykke træ mellem skruen og tunnelen.

Elektromotoren går langsom

- Motoren eller regulatoren er blevet for varm, motoren kører med reduceret effekt.
- Der er kommet f.eks. tang eller fiskesnøre i skruen.

Styrestrømssikringen er gået [1]

- Kortslutning i styrestrømskredsløbet. Kontroller ledningsføringen.

Elektromotoren går, men der er ingen drivkraft

- Skruevingerne er beskadiget, fordi der er kommet en genstand i skruen eller tunnelrøret.
- Medbringerbolten*) på skrueakslen er brudt, fordi der er kommet en genstand i skruen eller tunnelrøret.

Udskift medbringerbolten, og kontroller skruenavet for beskadigelser.

*) Med undtagelse af BOWB150 (150 kgf) har den ikke en drevstift.

Når der er trykket på tænd-/slukknappen på panelet, tændes panelet ikke.

- Der skal trykkes på tænd-/slukknappen en gang til inden for 6 sekunder.
Nu lyser LED'en grønt; summeren bekræfter, at panelet er klar til brug ved hjælp af et signal (- . -).
- Når tænd / sluk-knappen trykkes, er joysticket ikke i mellemposition.

[1] Kontrol kredsløbssikringen er placeret på controlleren.

[2] Se tabel på side 31

1 Säkerhet

Varningsanvisningar

I denna manual används följande varningsanvisningar i samband med säkerhet:



FARA

Anger att en stor potentiell fara föreligger som kan leda till allvarliga skador eller döden.



VARNING

Anger att en potentiell fara föreligger som kan leda till skador.



FÖRSIKTIG

Anger att vederbörande driftprocedur, handlingar osv. kan leda till personskador eller fatala skador på maskinen. Vissa Varsamhetsanvisningar anger även att en potentiell fara föreligger som kan leda till allvarliga skador eller döden.



OBSERVERA

Betonar viktiga procedurer, omständigheter, osv.

Symboler



Anger att en viss handling är rätt.



Anger att en viss handling är förbjuden.



VARNING!

Tänk på riskerna för personer som badar eller lätta båtar som befinner sig i omedelbar närhet till bogpropellerns mynningar.

Informera andra personer som använder bogpropellern om dessa säkerhetsföreskrifter.

Beakta även allmänna regler och lagstiftning med hänsyn till säkerhet och förebyggande av olyckor.

- Vidrör aldrig rörliga delar av bogpropellern vid drift.
- Vidrör aldrig heta delar av bogpropellern och placera aldrig brandfarliga material i närhet av bogpropellern.
- Stäng alltid av bogpropellern innan kontroll eller inställning av bogpropellern eller dess delar.
- Koppla alltid ur batteripolerna vid underhåll.
- Underhåll skall utföras på ett säkert sätt och genom att endast använda lämpliga verktyg.
- Stäng alltid av huvudströmbrytaren om bogpropellern inte används under längre tid.

2 Introduktion

Denna instruktionsbok innehåller riktlinjer för användning av VETUS "BOW PRO" bogpropellrar.

Bog- eller akterpropellsystemet består av följande grundläggande komponenter:

- Sidoprojektor
- Tunnel
- Energilagring
- Energiförsörjning
- Drift



OBSERVERA

Vänligen se bruksanvisningarna för alla komponenter innan du tar i bruk hela systemet.

BOW PRO' bogpropeller har följande funktioner:

- Propellern är ständigt variabel.
- Gångtiden begränsas huvudsakligen av de installerade batteriernas kapacitet.
- Den här propellern är, inom vissa gränser, inntes beroende av batteriets kapacitet.
- Vid minskande batterikapacitet, tillförsäkras kontrollern att propellern hålls igång, (APB, Active Power Balancing).
- Strömmen kommer dock att öka med en minskande batterispänning.
- Om strömmen ökar, är det önskvärt att den levererade strömmen minskas (ACC, Automatisk strömkontroll).
- När batterierna är urladdade så att strömstyrkan har fallit till 10,5 Volt, med ett 12 Voltssystem (21 V vid 24 V), minskas strömtillgången (AVC, Active Voltage Control)
- Vid en ytterligare urladdning av batterierna, när spänningen har sjunkit till ca. 10 V, med ett 12 V system (ca. 20 V vid 24 V), stannar bogpropellern.
- Överhettning av både motor och / eller regulator förhindras genom att den utgående strömmen minskas efter en mycket lång period av utgående ström.
- Propellern minskas endast lite (ATB, Active Temperature Balancing).
- I händelse av en plötslig överbelastning av motorn, orsakad av något i avgasröret, stängs motorn av säkerhetsskäl (ABC, Active Blockage Control).
- Underhållet är minimalt eftersom motorn inte innehåller kolborstar.

Vid egenmäktiga ändringar på bogpropellern är fabriken inte längre ansvarsskyldig för de skador detta kan medföra.

Beroende på vindfång, undervattens kroppens deplacement och form reagerar varje båt olika på bogpropellerns tryckkraft.

Den angivna nominella drivkraften kan endast uppnås under ideala omständigheter:

- Se till att batterispänningen är rätt vid användning.

Om rekommendationerna nedan följs kommer detta att öka bogpropellernas livslängd och prestanda.

- Utför det underhåll som beskrivs regelbundet.



OBSERVERA

Uppgifterna om maximal kontinuerlig drifttid och tryckkraft som anges i de tekniska specifikationerna gäller under förutsättning att systemet har rekommenderad batterikapacitet och batterikablar.

3 Underhåll

För underhåll, se medföljande "Underhålls- och garantibok".

4 Skydd

Bogpropellern är bland annat utrustad med skydd mot:

- Överhettning av motorn eller kontrollern.




Om motorns eller regulatorns temperatur överskrider ett visst värde, kommer utgångsströmmen i bogpropellerns motor att minska.

- Överlastning av motorn,
- Batterierna urladdas till låg.

Om ett problem uppstår, kommer kontrollpanelen att ge en varningssignal en gång (1) didahdidah (-.-) och LED blinkar rött.

Om problemet har lösts, ger kontrollpanelen en signal didi (..) och den röda LED stängs.

I händelse av problem med bogpropeller, indikerar lysdioderna på indikatorpanelen på bogpropellerna följande:

		
Temperatur i motor eller controller för hög. Ström för hög eller kortslutning Batterivolt för hög eller för låg. Motor blockerad. Allmänt fel.	Batterispänning OK. CAN bus kommunikation OK.	Motorstyrkan minskas, på grund av överdriven motor- eller regulatortemperatur eller felaktig batterisåanning.

5 Felsökning

Elmotorn går inte.

- Kontrollera att huvudströmbrytaren är i läge 'TILL'
- Kontrollera att batterispänningen är korrekt:
 - 12 V bogpropeller : 10,5 - 14,4 V,
 - 24 V bogpropeller : 21,0 - 28,8 V,
 - 48 V bogpropeller : 42,0 - 57,6 V.
- Kontrollera om säkringen har gått. [1]
- Kontrollera om säkringen i CAN bus strömförsörjning har gått.
- Kontrollera om någon av huvudsäkringarna har gått. [2]

I alla fall ovan, lyser inte "POWER" LED i motorn.

- En överlastning har inträffat, se skydd.

Så snart kontrollern har kylts av tillräckligt kommer LED att lysa blå igen och bogpropellern kan användas igen.

Kontrollera att du kan snurra på propellern för hand. Det kan exempelvis ha fastnat en träbit mellan propellern och tunnelväggen.

Elmotorn går långsamt

- Motorn eller regulatorn har blivit för het, motorn går med förminskad kraft.
- Det har fastnat tång eller fisketråd i propellern.

Styrströmsäkringen har gått [1]

- Kortslutning i styrströmkretsen; kontrollera kablaget.

Elmotorn går, men den ger ingen tryckkraft

- Propellerbladen har skadats på grund av ett föremål i propellern eller i tunnelröret.
- Propelleraxeln*) medbringartift har brutits av på grund av ett föremål i propellern eller i tunnelröret.

Byt ut medbringartiftet och kontrollera propellernavet på skador.

*) Med undantag för BOWB150 (150 kgf), har den ingen drivpinne.

Efter att på-/av-knappen tryckts in på panelen, är panelen inte inkopplad.

- On/off-brytaren skall tryckas ned en **andra** gång inom 6 sekunder. Lysdioden förblir då grön och för att bekräfta att panelen är färdig för användning ges signalen (-.-).
- När på/av-knapp trycks ner är joystickens inte i mitten-position.

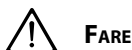
[1] Styrkretsens säkring är placerad på kontrollern.

[2] Se tabell på sid. 31

1 Sikkerhet

Advarsler

I denne håndboken brukes følgende advarsler i forbindelse med sikkerhet:



FARE

Angir at det finnes en stor potensiell fare som kan medføre alvorlig personskade eller død.



ADVARSEL

Angir at det finnes en potensiell fare som kan medføre personskade.



FORSIKTIG

Angir at de pågjeldende håndteringsprosedyrene, handlingene, osv., kan medføre personskade eller alvorlig maskinskade. Noen FORSIKTIG-advarsler angir dessuten at det finnes en potensiell fare som kan medføre alvorlig personskade eller død.



MERK

Understreker viktige prosedyrer, omstendigheter, osv.

Symbolen



Angir at den pågjeldende handlingen må utføres.



Angir at en viss handling er forbudt.



ADVARSEL!

Vær oppmerksom på at bruk av baugpropellen kan innebære fare for svømmere eller småbåter som befinner seg i umiddelbar nærhet av utstrømningsåpningene for baugpropellrøret.

Gi sikkerhetsinstruksene til andre personer som betjener baugpropellen.

Allmenne lover og regler med hensyn til sikkerhet og for å forebygge ulykker må også overholdes.

- Berør aldri bevegelige deler når baugpropellen er i drift.
- Berør aldri varme deler på baugpropellen og plasser aldri brennbare materialer i nærheten av baugpropellen.
- Stans baugpropellen alltid før deler av baugpropellen kontrolleres eller justeres.
- Kople alltid fra batteripolene ved utføring av vedlikeholdsarbeid.
- Utfør vedlikeholdsarbeid på en sikker måte ved utelukkende å bruke passende verktøy.
- Skru alltid av hovedbryteren hvis baugpropellen ikke brukes i en lengre periode.

2 Introduksjon

Denne håndboken gir retningslinjer for bruken av VETUS «BOW PRO» baugpropeller.

Baug-eller akterrakettsystemet består av følgende grunnleggende deler:

- Side thruster
- Tunnel
- Energilagring
- Energiforsyning
- Operasjon



MERK

Se brukerhåndboken til alle komponentene før du setter hele systemet i drift.

'BOW PRO' bow Propellen har følgende egenskaper:

- Propellen er regelmessig skiftende.
 - Kjøretiden er som regel begrenset til de installerte batterienes kapasitet.
 - Propellen leveres med diverse begrensinger uten å være avhengig av volt i batteriet.
 - Med en redusert volt i batteriet, sørger kontrollen for at fremstøtet blir vedlikeholdt (APB, Active Power Balansering).
 - Uansett vil den nåværende volten i batteriet øke. Hvis den nåværende øker enn ønsket vil den leverte kraften reduseres (ACC, Automatisk nåværende Kontroll).
 - Når batteriene er tatt ut slik at volten har droppet til 10,5 V, med et 12 volt system (21 V på 24 V), blir strøm forsyningene redusert (AVC, Aktiv Volt Kontroll)
 - Ved ytterligere utlading av batteriene, slik at spenningen faller til ca. 10 volt i et 12-voltssystem (ca. 0 V for 24 V), stopper baugpropellen.
 - Overoppheting av begge motorene og/ eller regulator er hindret ved å minimere strømgangen etter en lang periode med konstant bruk.
- Propellen reduseres bare litt (ATB, Aktiv Temperatur Balansering).
- Hvis motoren plutselig skulle bli overbelastet forårsaket av et objekt i tunneltuben, vil motoren bli skrudd av for sikkerhetsmessige grunner (ABC, Aktiv Blokkering Kontroll).
 - Vedlikeholde er minimalt siden motoren ikke bruker karbon børster.

Egenrådige endringer på baugpropellen utelukker fabrikkens ansvar for derav følgende skader.

Alt etter vindforhold, fortrengt vannmengde og formen på skipsskroget under vann, vil den avgitte skyvkraften til baugpropellen føre til ulike resultater for hvert enkelt skip.

Den nominalt oppgitte skyvkraften er kun oppnåelig under optimale forhold:

- Sørg for riktig batterispenning under bruk.

Oppfølging av anbefalingene nedenfor vil forlenge baugpropellens levetid og føre til at den presterer bedre.

- Sørg for at det oppgitte vedlikeholdet utføres regelmessig.



MERK

Den maksimale uavbrutte bruksinnklingstiden og skyvkraften som spesifisert under Tekniske data, er basert på de anbefalte batterikapasitetene og batteritilkoplingskablene, se 'Installasjonsinstrukser'.

3 Vedlikehold

Se den medfølgende «Vedlikeholds- og garantiboken» for vedlikehold.

4 Beskyttelse




Bow propellen er utstyrt med, i tillegg til andre ting, beskyttet mot:

- Overoppheting av motoren av kontrollen.
Hvis temperaturen av motoren eller regulatoren overgår en viss verdi, vil output kraften av bow propellens motor bli redusert.
- Overbelastning av motoren,
- Batteriene er tatt ut for dypt.

Hvis problemer oppstår, vil kontrollpaneler høres med en lyd, en gang (1) didahdididah (. -.. -) og LED lysene vil blinke rødt.

Hvis problemet ikke lenger er tilstede, vil kontrollpanelet høres med signalet didi (..) og det røde LED lyset vil skrues av.

Dersomde toppstår problemer med baugpropellen, viser LED indikatorene på baugpropellen følgende:

		
Temperaturen på motoren eller kontrollen er for høy. Strømmen er for høy eller kortslutning. Batteri volten er for høy eller for lav. Motor blokkert. Generell feil.	Battery volt OK. CAN bus kommunikasjon OK.	Motor kraften redusert, på grunn av overflødig motor eller regulator temperatur eller ukorrekt batteri volt.

5 Feil

Elektromotoren går ikke i det hele tatt:

- Kontroller at hovedbryteren står på 'PÅ'.
- Sjekk at batteri volten er korrekt:
 - 12 V bow propellen : 10,5 - 14,4 V,
 - 24 V bow propellen : 21,0 - 28,8 V,
 - 48 V bow propellen : 42,0 - 57,6 V.
- Sjekk at kontroll strøm sikringen har røket. [1]
- Sjekk om sikringen på CAN bus strøm forsyning har røket.
- Sjekk om en av hoved strøm sikringene har røket. [2]

Ved alle overnevnte saker, "POWER" LED lysene på motoren ikke lyser opp.

- En overbelastning har skjedd, se beskyttelse.

Så snart kontrollen har kjølt seg ned betraktelig vil LED lysene bli blå igjen og bow propellen kan igjen bli brukt.

Kontroller at propellen kan gå rundt. Det kan for eksempel ha kommet en trebit eller lignende mellom propellen og tunnelen.

Elektromotoren går langsomt:

- Motoren eller regulatoren har blitt for varm, motoren går på redusert kraft.
- De har kommet f.eks. tang eller fiskesnøre i propellen.

Styrestrømsikringen er brent i stykker: [1]

- Kortslutning i styrestrømkretsen. Kontroller ledningene.

Elektromotoren går, men det er ingen skyvkraft:

- Bladene på propellen er skadd som følge av en gjenstand i propellen eller tunnelrøret.
- Medbringerstiften*) på propellakselen er brukket som følge av en gjenstand i propellen eller tunnelrøret.

Skift ut medbringerstiften og kontroller navet til propellen for skader.

*) Med unntak av BOWB150 (150 kgf), har ikke en drive pin.

Etter at man har trykket på av/på knappen på panelet, blir panelet ikke aktivert.

- I løpet av 6 sekunder må på/av-bryteren betjenes for annen gang. Lysdioden vil nå lyse grønt og det vil høres et lydsignal (- . -) som bekrefter at panelet er klart til bruk.
- Når on/off knappen er trykket på, vil ikke joystick være i den midterste posisjonen.

[1] Kontrollkrets sikringen er plassert på kontrolleren.

[2] Se tabell side 31

1 Turvallisuus

Varoitusmerkit

Tässä oppaassa käytetään seuraavia turvallisuutta koskevia varoitusmerkkejä:



Ilmaisee, että on olemassa huomattava mahdollinen vaara, jonka seurauksena voi olla vakava vamma tai kuolema.



Ilmaisee, että on olemassa mahdollinen vaara, jonka seurauksena voi olla vamma.



Ilmaisee, että kyseisten käyttömenetelmien, toimenpiteiden yms. seurauksena voi olla vamma tai koneen kohtalokas vaurioituminen. Jotkin VARO-merkit ilmaisevat myös, että on olemassa mahdollinen vaara, jonka seurauksena voi olla vakava vamma tai kuolema.



Painottaa tärkeitä menettelytapoja, olosuhteita yms.

Symbolit

✓ Ilmaisee, että kyseinen toimenpide on suoritettava.

✗ Ilmaisee, että määrätty toimenpide on kielletty.



Tarkista ennen keulapotkurin käynnistämistä ettei sen läheisyydessä ole uimareita tai kevyitä veneitä.

Kaikkien keulapotkuria käyttävien henkilöiden tulee tutustua turvallisuusohjeisiin.

Keulapotkuria käytettäessä tulee noudattaa myös turvallisuuteen liittyviä lakeja ja yleisiä ohjeita.

- Älä koskaan koske keulapotkurin liikkuvia osia sen ollessa käynnissä.
- Älä koskaan koske keulapotkurin kuumia osia äläkä aseta palavia materiaaleja keulapotkurin välittömään läheisyyteen.
- Irrota virta aina ennen mahdollisia tarkistus- tai säätötoimenpiteitä.
- Irrota aina virta keulapotkurista ennen huoltotoimenpiteitä.
- Varmista huoltotoimenpiteiden turvallisuus käyttämällä ainoastaan työhön soveltuvia työkaluja.
- Katkaise virta pääkytkimestä aina kun keulapotkuria ei käytetä pitkään aikaan.

2 Johdanto

Tämä opas sisältää ohjeet VETUS BOW PRO -keulapotkurien käyttöön.

Keula- tai peräperäsinperäsinjärjestelmä koostuu seuraavista peruskomponenteista:

- Sivupotkuri
- Tunneli
- Energiavarasto
- Energian syöttö
- Toiminta



Tutustu kaikkien komponenttien käyttöohjeisiin ennen koko järjestelmän käyttöönottoa.

'BOW PRO' keulapotkureilla on seuraavat ominaisuudet:

- Työntövoima on portaattomasti muuttuva.
- Ajoaikaa rajoittaa pääasiassa asennettujen akkujen kapasiteetti.
- Vapautuva työntövoima ei, tietyissä rajoissa, riipu akun jännitteestä.
- Akkujännitteen vähenemisen myötä ohjain takaa että työntövoima pysyy samana (APB, aktiivinen tehotasapainotus).
- Kuitenkin, virran voimakkuus kasvaa akun jännitteen vähenemisen myötä. Jos virran voimakkuus ylittää toivottavan rajan, vapautuvaa tehoa vähennetään (ACC, automaattinen virranvoimakkuuden valvonta).
- Kun akut purkautuvat, eli niiden jännite laskee 10,5 Volttiin, 12 Voltin järjestelmässä (21 Volttiin, 24 Voltin järjestelmässä), toimittava virranvoimakkuus vähenee (AVC, aktiivinen jännitteen valvonta)
- Mikäli akkujen purkautuminen jatkuu yhä, kun jännite on laskenut noin 10 V:iin, 12 V:n järjestelmässä (noin 20 V ja 24 V), keulapotkuri pysähtyy.
- Moottorin ja / tai säätölaitteen pitkän jatkuvan käytön aiheuttama ylikuumentuminen estetään vähentämällä lähtötehoa.
Työntövoima vähenee vain hieman (ATB, aktiivinen lämpötilatasapainotus).
- Tunneliputkessa olevan objektin aiheuttaman moottorin äkillisen ylikuormituksen tapahtuessa, moottori sammutetaan turvallisuussyistä (ABC, aktiivinen tukosvalvonta).
- Huoltotarve on minimaalinen, koska moottori ei sisällä hiiliharjoja.

Käyttäjän työntöjouseen tekemät muutokset mitätöivät valmistajan korvausvelvollisuuden tästä aiheutuvista vahingoista.

Keulapotkurin teho on aluskohtainen ja siihen vaikuttavat tuulen voimakkuus, uppouma sekä veneen pohjan muoto.

Keulapotkurin nimellinen maksimiteho on saavutettavissa ainoastaan ihanneolosuhteissa.

- Tarkista että akut luovuttavat oikeaa jännitettä keulapotkuria käytettäessä.

Ohjeita noudattamalla varmistat keulapotkurisi pitkäikäisyyden ja saat siitä maksimaalisen tehon.

- Suorita ohjeen mukaiset huoltotoimenpiteet säännöllisesti.



HUOM

Teknisissä tiedoissa määritelty keulapotkurin maksimikäyttöaika ja työntövoima perustuu akku- ja kaapelisuosituksiin.

3 Huolto

Katso huolto-ohjeet toimitukseen sisältyvästä Huolto- ja takuukirjasta.

4 Suojaus

Keulapotkuri on varustettu suojuuksilla mm. seuraavia vastaan:

- Moottorin, tai ohjaimen ylikuumentuminen.



Jos moottorin tai säätölaitteen lämpötila ylittää tietyn arvon, keulapotkurin moottorin lähtöteho vähenee.

- Moottorin ylikuormitus,
- Akut purkautuvat matalalle tasolle.

Jos ongelma ilmenee, ohjauspaneeli antaa seuraavan varoitusäänen kerran (1) titaatititaa (-.-) ja punainen LED-valo vilkkuu.

Jos ongelma päättyy, ohjauspaneeli antaa signaalin titi (..) ja punainen LED-valo sammuu.

Jos keulapotkurin kanssa ilmenee ongelmia, keulapotkurin merkki-paneelissa olevat LEDit ilmaisevat seuraavaa:

		
<p>Moottorin tai ohjaimen lämpötila on liian korkea.</p> <p>Virranvoimakkuus liian korkea tai oikosulku.</p> <p>Akun jännite on liian korkea tai liian matala.</p> <p>Moottori jumissa.</p> <p>Yleinen virhe.</p>	<p>Akun jännite OK.</p> <p>CAN -väylän viestintä OK.</p>	<p>Moottorin teho alenee, liiallisesta moottorin tai säätölaitteen lämpötilasta tai väärästä akun jännitteestä johtuen.</p>

5 Vian etsintä

Sähkömoottori ei pyöri

- Tarkista että akun päävirtakytkin on päällä.
 - Tarkista, onko akun jännite sopiva:
 - 12 V keulapotkuri : 10,5 - 14,4 V,
 - 24 V keulapotkuri : 21,0 - 28,8 V,
 - 48 V keulapotkuri : 42,0 - 57,6 V.
 - Tarkista, onko säätövirran sulake palanut. [1]
 - Tarkista, onko CAN -väylän virransyötön sulake palanut.
 - Tarkista, onko jokin päävirtalähteen sulakkeista palanut. [2]
- Missään edellä mainituissa tapauksissa, moottorin "POWER" -merkkivalo ei syty.
- Tapahtui ylikuormitus, katso suojuukset.
 - Kun ohjain on jäähtynyt riittävästi, LED -valon väri muuttuu taas sininen ja keulapotkuria voidaan käyttää uudelleen.

Tarkista voiko potkuria pyörittää käsin. Mikäli näin ei ole saattaa syytä olla tunnelissa oleva vieras esine joka jumiuttaa potkurin.

Sähkömoottori pyörii hitaasti

- Moottori tai säätölaite on ylikuumentunut, moottori käy alennetulla teholla.
- Potkuriin on kietoutunut siimaa tai muuta materiaalia.

Ohjausvirtasulake palanut [1]

- Oikosulku ohjausvirrassa; tarkista ohjausvirran kaapelointi ja sähköliitännät.

Sähkömoottori pyörii mutta laite ei anna työntövoimaa

- Potkurilavat ovat vioittuneet vieraan esineen jouduttua potkuriin tai tunneliin.
- Potkurin*) vääntötappi on katkennut vieraan esineen jouduttua potkuriin tai tunneliin.

Vaihda vääntötappi ja tarkista onko potkurin napa vioittunut.

*) Lukuun ottamatta BOWB150 (150 kgf), sillä ei ole pitonastaa.

Kun paneelin päälle/pois-kytkin on painettu sisään, paneeli ei kytkeydy päälle.

- Käyttöpainiketta on painettava **toisen** kerran 6 sekunnin kuluessa. LED-valo palaa nyt jatkuvasti vihreänä; summeri vahvistaa merkkiäänellä (-.-), että käyttötaulu on käyttövalmis.
- Kun virtakytkin on painettuna, ohjaussauva ei ole keskiasennossa.

[1] Ohjauspiirin sulake sijaitsee ohjaimessa.

[2] Kts. taulukko sivu 31

1 Bezpieczeństwo

Wskazania ostrzegawcze

W niniejszym podręczniku, w kontekście bezpieczeństwa, użyto następujących wskazań ostrzegawczych:



Wskazuje, że istnieje potencjalnie duże niebezpieczeństwo, które może prowadzić do poważnych obrażeń ciała lub śmierci.



Wskazuje, że istnieje potencjalne zagrożenie, które może prowadzić do urazów.




Wskazuje, że użycie danych procedur, działań, itp. może skutkować poważnym uszkodzeniem mienia. Pewne użycia PRZESTROGI informują również, że istnieje potencjalnie duże zagrożenie, które może prowadzić do poważnych urazów lub śmierci.



Kładzie nacisk na ważne procedury, okoliczności, itp.

Symbole

 Wskazuje, że stosowana procedura musi być przeprowadzona.

 Wskazuje, że konkretne działanie jest zabronione.



Podczas korzystania z pędnika dziobowego należy uważać na pływaków lub lżejsze łodzie, które mogłyby znajdować się w bliskim sąsiedztwie otworu dyszy pędnika dziobowego.

Przekażcie instrukcje bezpieczeństwa innym użytkownikom pędnika dziobowego.

Należy również przestrzegać ogólnych przepisów i regulacji BHP.

- Nigdy nie wolno dotykać poruszających się końców pędnika dziobowego podczas jego pracy.
- Nigdy nie należy dotykać gorących części pędnika dziobowego, ani umieszczać łatwopalnych materiałów w jego sąsiedztwie.
- Zawsze należy zatrzymać pędnik dziobowy przed kontrolą jego komponentów lub przeprowadzeniem regulacji.
- Podczas prac konserwacyjnych należy zawsze odłączyć zaciski akumulatora.
- Zapewnić bezpieczeństwo prac konserwacyjnych przez użycie wyłącznie odpowiednich do tego celu narzędzi.
- Zawsze, gdy pędnik dziobowy nie będzie używany przez dłuższy czas, należy wyłączyć główny włącznik.

2 Wprowadzenie

Niniejsza instrukcja zawiera wytyczne dotyczące użytkowania pędników dziobowych VETUS „BOW PRO”.

Ster strumieniowy dziobowy lub rufowy składa się z następujących podstawowych części:

- Ster boczny
- Tunel
- Układ przechowywania energii
- Układ zasilania energią
- Obsługa



Przed przeznaczaniem kompletnego systemu do użytku zapoznaj się z instrukcjami dla wszystkich komponentów.

Pędniki dziobowe 'BOW PRO' posiadają następujące cechy:

- Siłę ciągu można płynnie zmieniać.
- Czas pracy ograniczony jest głównie pojemnością zainstalowanych akumulatorów.
- Dostarczany ciąg jest, w pewnych granicach, niezależny od napięcia akumulatora.
 - Dostarczany ciąg jest, w pewnych granicach, niezależny od napięcia akumulatora.
 - Przy zmniejszającym się napięciu akumulatora, sterownik zapewnia utrzymywanie ciągu (APB, aktywne równoważenie mocy).
 - Jednakże, wraz ze spadkiem napięcia akumulatora będzie wzrastał pobierany prąd. Jeżeli prąd osiągnie wartość większą od wskazanej, dostarczana moc ulega zmniejszeniu (ACC, automatyczne sterowanie prądem).
 - Gdy akumulatory są rozładowywane w taki sposób, że napięcie spada do 10,5 V, w systemie 12 V (21 V przy 24 V), następuje redukcja dostarczanej mocy (AVC, Active Voltage Control).
 - Przy dalszym rozładowaniu akumulatorów, w przypadku gdy napięcie spadnie do około 10 V przy systemie 12 V (około 20 V przy 24 V), pędnik się zatrzyma.
- Przegrzaniu silnika i / lub regulatora zapobiega się przez zmniejszenie mocy wyjściowej po bardzo długim okresie ciągłego użytkowania.
- Ciąg zmniejsza się tylko nieznacznie (ATB, aktywne równoważenie temperatury).
- W przypadku nagłego przeciążenia silnika, spowodowanego ciałem obcym w rurze tunelu, ze względów bezpieczeństwa silnik będzie wyłączony (ABC, aktywna kontrola zablokowania).
- Wymagana konserwacja jest minimalna, ponieważ silnik nie zawiera węglowych szczotek.

**Zmiany dokonane w pędniku dziobowym przez użytkownika zdej-
mą z producenta wszelką odpowiedzialność za szkody, którymi
mogłyby one skutkować.**

Ciąg wytwarzany przez pędnik dziobowy będzie różny dla każdego statku, w zależności od wpływu wiatru, wyporności i kształtu podwodnej części kadłuba.

Podany nominalny ciąg można osiągnąć tylko w najbardziej sprzyjających warunkach:

- Należy się upewnić, że w czasie pracy pędnik zasilany jest z akumulatora o prawidłowym napięciu

Przestrzeżenie powyższych zaleceń zapewni większą trwałość i lepsze działanie posiadanego pędnika dziobowego.

- Należy regularnie przeprowadzać zalecaną konserwację.



UWAGA

Maksymalny czas użycia oraz ciąg, podane w specyfikacjach technicznych, bazują na zalecanej pojemności akumulatora oraz jego kabli.

3 Konserwacja

Informacje na temat konserwacji można znaleźć w „Księżce konserwacji i gwarancji”.

4 Zabezpieczenie

Pędnik dziobowy wyposażono, wśród innych rzeczy, w zabezpieczenie przed następującymi sytuacjami:

- Przegrzanie silnika lub sterownika.




Jeżeli temperatura silnika lub regulatora przekracza pewną wartość, moc wyjściowa silnika pędnika dziobowego zostanie zredukowana.

- Przeciążenie silnika,
- Akumulatory są rozładowane zbyt głęboko.

Jeżeli wystąpi problem, na pulpicie operatora zabrzmiał raz (1) ostrzegawczy sygnał didahdidah (. -.. -) i LED zacznie migać na czerwono.

Jeżeli problem zaniknie, na pulpicie operatora zabrzmiał sygnał didi (..) i wyłączy się czerwona LED.

W przypadku problemów ze sterem strumieniowym, diody LED na panelu wskaźników steru oznaczają:

		
<p>Temperatura silnika lub sterownika zbyt wysoka.</p> <p>Zbyt wysoki prąd lub zwarcie w obwodzie.</p> <p>Napięcie akumulatora jest zbyt wysokie lub zbyt niskie.</p> <p>Silnik jest zablokowany.</p> <p>Ogólny błąd.</p>	<p>Napięcie akumulatora OK.</p> <p>Komunikacja magistrali CAN OK.</p>	<p>Moc silnika zredukowana z powodu nadmiernej temperatury silnika albo regulatora lub nieprawidłowego napięcia akumulatora.</p>

5 Rozwiązywanie problemów

Silnik elektryczny nie działa

- Sprawdzić, czy główny włącznik akumulatora ustawiony jest w pozycji 'ON'.
- Sprawdzić, czy prawidłowe jest napięcie akumulatora:
 - 12 V pędnik dziobowy : 10,5 - 14,4 V,
 - 24 V pędnik dziobowy : 21,0 - 28,8 V,
 - 48 V pędnik dziobowy : 42,0 - 57,6 V.
- Sprawdzić, czy nie uległ spaleni bezpiecznik w obwodzie prądu sterowania. [1]
- Sprawdzić, czy nie uległ spaleni bezpiecznik źródła zasilania magistrali CAN.
- Sprawdzić, czy nie uległ spaleni jeden z głównych bezpieczników zasilania. [2]

We wszystkich powyższych przypadkach nie zapala się wskaźnik LED 'POWER' silnika.

- Wystąpiło przeciążenie, zobacz zabezpieczenia.

Gdy tylko sterownik schłodził się wystarczająco, ponownie włączy się niebieska dioda LED i znowu można użyć pędnika dziobowego.

Sprawdzić, czy możliwe jest obrócenie śruby. Między śrubą i tunel mógł zostać pochwycony kawałek drewna lub podobny element.

Silnik elektryczny obraca się powoli

- Silnik lub regulator stał się zbyt gorący, silnik pracuje ze zmniejszoną mocą.
- Śruba pochwytiła wodorosty lub żyłkę wędkarską.

Uległ spaleni bezpiecznik pulpitu operatora [1]

- Zwarcie w obwodzie roboczym; sprawdzić okablowanie.

Silnik elektryczny obraca się, lecz pędnik nie daje ciągu.

- Łopatki śruby zostały uszkodzone przez obce ciało, które wniknęło do śruby lub tunelu.
- Kołek napędowy *) na wale śruby został zerwany przez obce ciało, które wniknęło do śruby lub tunelu.

Wymienić kołek napędowy i sprawdzić, czy nie wystąpiły uszkodzenia kołnierza śruby.

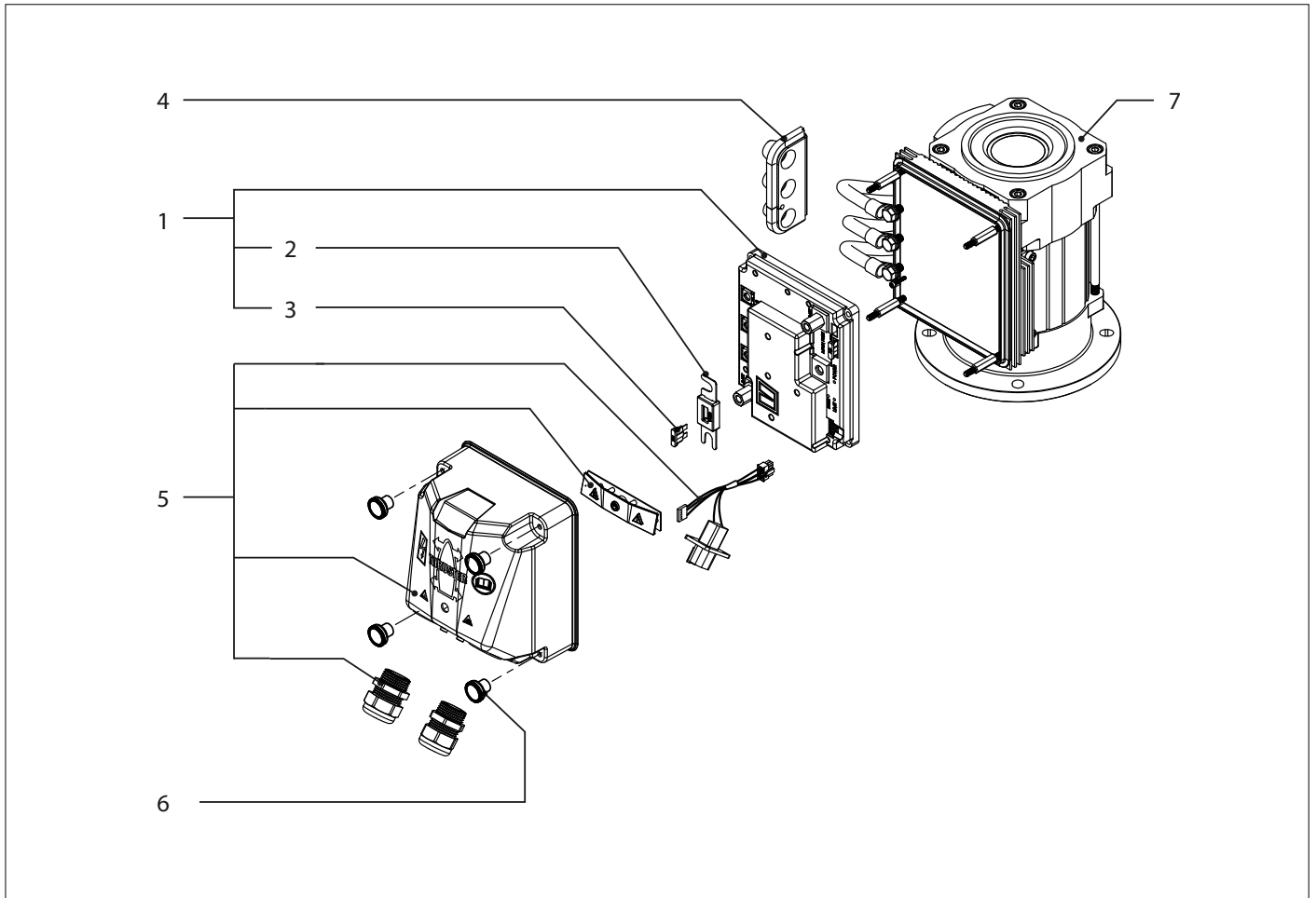
*) z wyjątkiem BOWB150 (150 kgf), nie ma on kołka napędowego.

Po naciśnięciu włącznika/wyłącznika panel nie uruchomi się.

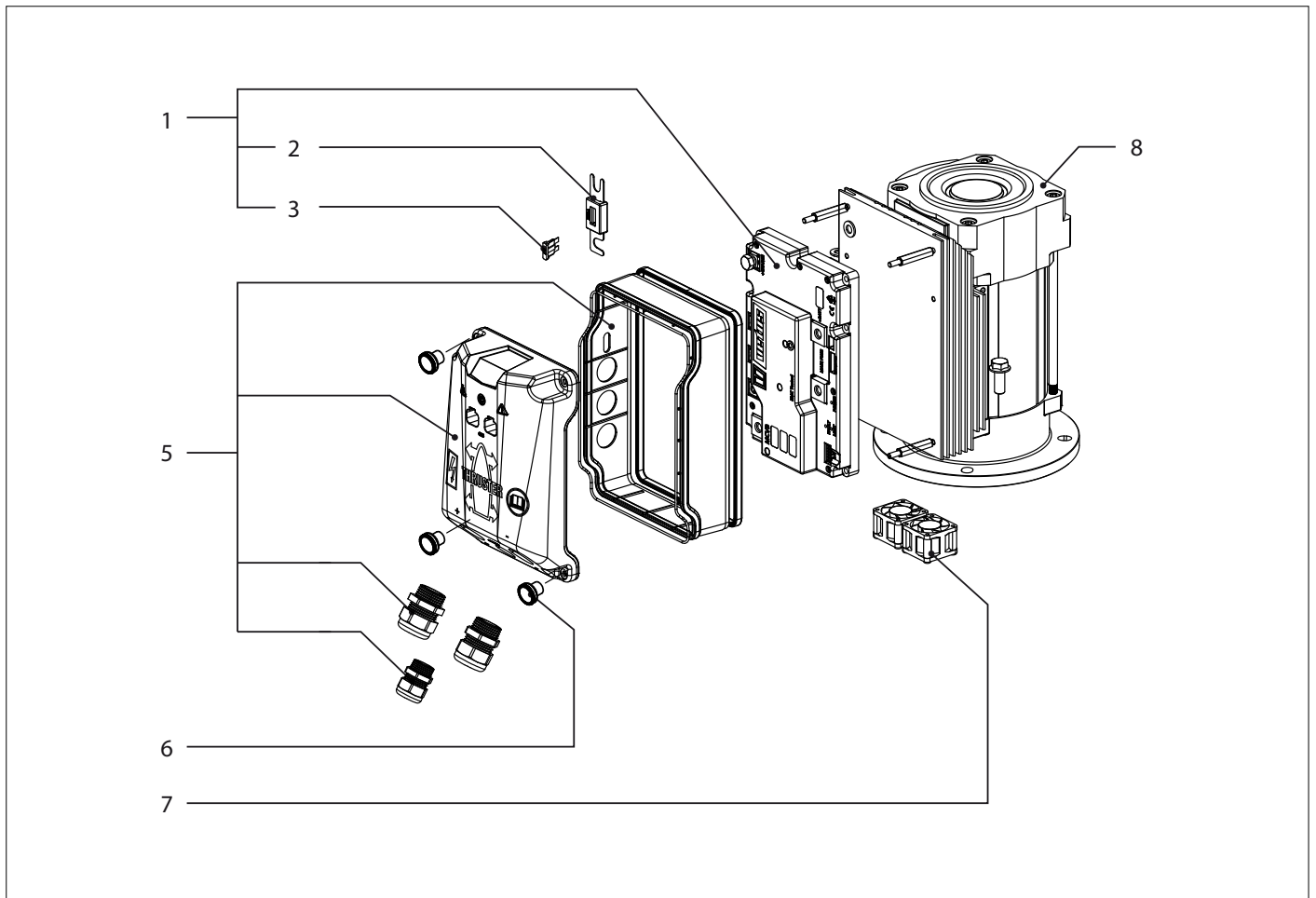
- W ciągu 6 sekund należy ponownie nacisnąć włącznik/wyłącznik. Kontrolka LED zaświeci się na zielono; brzęczyk potwierdzi sygnałem (- -), że panel jest gotowy do użytku.
- Gdy naciśnięto włącznik on/off, joystick nie znajdował się w pozycji środkowej.

[1] Bezpiecznik obwodu sterowania znajduje się w sterowniku.

[2] Zobacz tabelę na stronie 31



BOWA serie		Service onderdelen, motor en regelaar		Service parts, motor & controller
pos.	qty	part	benaming	description
1	1	VP000201	Regelaar, compleet - BOWA0301	Controller, complete - BOWA0301
		VP000202	Regelaar, compleet - BOWA0304	Controller, complete - BOWA0304
		VP000203	Regelaar, compleet - BOWA0361	Controller, complete - BOWA0361
		VP000204	Regelaar, compleet - BOWA0364	Controller, complete - BOWA0364
		VP000205	Regelaar, compleet - BOWA0421	Controller, complete - BOWA0421
		VP000206	Regelaar, compleet - BOWA0571	Controller, complete - BOWA0571
		VP000208	Regelaar, compleet - BOWA0574	Controller, complete - BOWA0574
		VP000209	Regelaar, compleet - BOWA0651	Controller, complete - BOWA0651
		VP000210	Regelaar, compleet - BOWA0761	Controller, complete - BOWA0761
		VP000211	Regelaar, compleet - BOWA0764	Controller, complete - BOWA0764
2	1	ZE100	Zekering 100 A, BOWA 0364, 0574, 0764	Fuse 100 A, BOWA 0364, 0574, 0764
		ZE200	Zekering 200 A, BOWA 0301, 0304	Fuse 200 A, BOWA 0301, 0304
		ZE300	Zekering 300 A, BOWA 0361, 0421, 0571, 0651, 0761	Fuse 300 A, BOWA 0361, 0421, 0571, 0651, 0761
3	1	BP256	Zekering 5 A	Fuse 5 Amp
4	1	BP1711949	Drievoudige kabeldoorvoer	Triple grommet
5	1	BPACCSU	Relaiskap, compleet	Relay cover complete
		BPACCSUB	Relaiskap, compleet - alleen voor BOWA0761	Relay cover complete - only for BOWA0761
6	1	SET0006	Set van 4 stuks kartelmoeren	Set of 4 pcs knurled nuts
7	1	VP000017	Motor BOWA 0301, 0304, 0361, 0364	Motor BOWA 0301, 0304, 0361, 0364
		VP000018	Motor BOWA 0421, 0571, 0561, 0761	Motor BOWA 0421, 0571, 0561, 0761
		VP000019	Motor BOWA 0574, 0764	Motor BOWA 0574, 0764

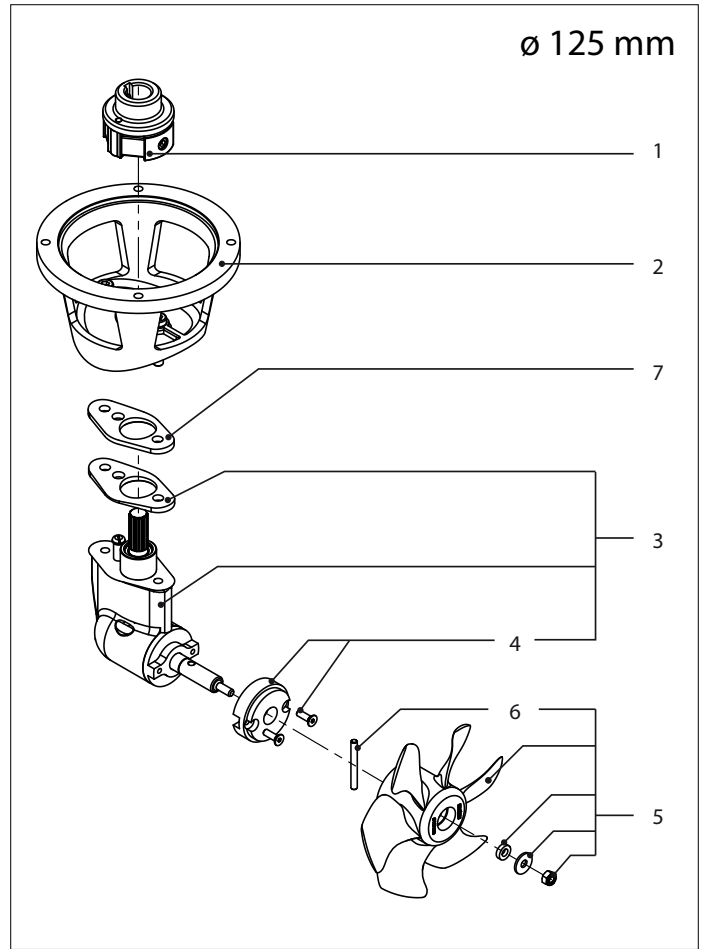
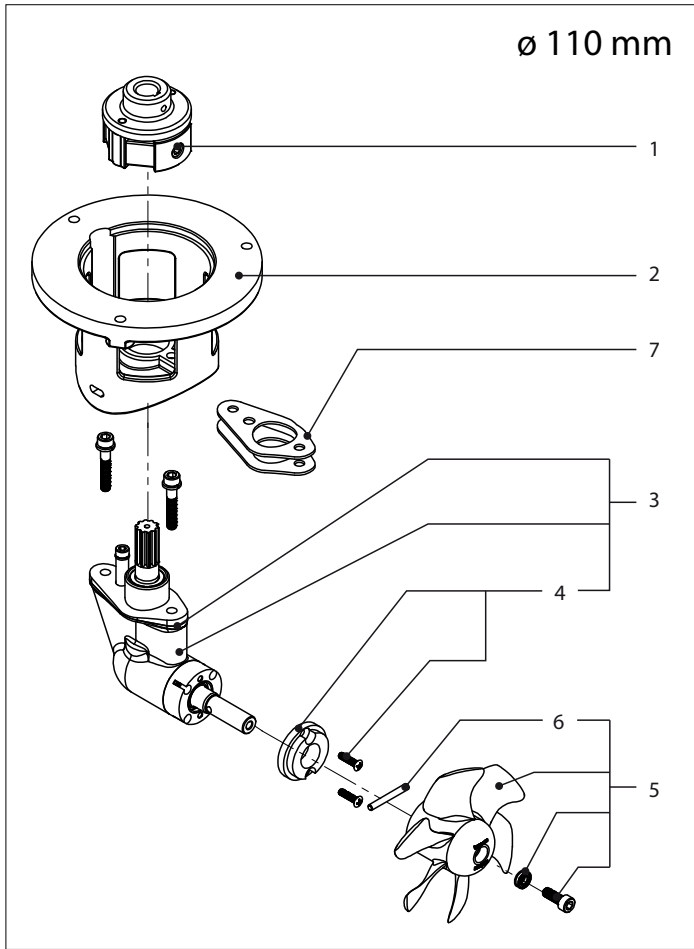


BOWB serie

Service onderdelen, motor en regelaar

Service parts, motor & controller

pos.	qty	part	benaming	description
1	1	VP000212	Regelaar, compleet - BOWB057	Controller, complete - BOWB057
		VP000213	Regelaar, compleet - BOWB065	Controller, complete - BOWB065
		VP000214	Regelaar, compleet - BOWB076	Controller, complete - BOWB076
		VP000215	Regelaar, compleet - BOWB090	Controller, complete - BOWB090
		VP000216	Regelaar, compleet - BOWB110	Controller, complete - BOWB110
		VP000217	Regelaar, compleet - BOWB130	Controller, complete - BOWB130
		VP000218	Regelaar, compleet - BOWB150	Controller, complete - BOWB150
		VP000219	Regelaar, compleet - BOWB180	Controller, complete - BOWB180
		VP000220	Regelaar, compleet - BOWB210	Controller, complete - BOWB210
		VP000255	Regelaar, compleet - BOWB285	Controller, complete - BOWB285
		VP000222	Regelaar, compleet - BOWB300	Controller, complete - BOWB300
		VP000256	Regelaar, compleet - BOWB320	Controller, complete - BOWB320
2	1	ZE200	Zekering 200 A, BOWB 057, 065, 076, 090	Fuse 200 A, BOWB 057, 065, 076, 090
		ZE300	Zekering 300 A, BOWB 110, 130, 150, 180, 210, 285, 300, 320	Fuse 300 A, BOWB 110, 130, 150, 180, 210, 285, 300, 320
3	1	BP256	Zekering 5 A	Fuse 5 Amp
5	1	BPACCSUB	Behuizing, compleet	Housing complete
6	1	SET0006	Set van 4 stuks kartelmoeren	Set of 4 pcs knurled nuts
7	2	BPPFANSET	Ventilator	Fan
8	1	VP000019	Motor BOWB 057, 065, 076	Motor BOWB 057, 065, 076
		VP000028	Motor BOWB 090, 110, 130, 150	Motor BOWB 090, 110, 130, 150
		VP000029	Motor BOWB 180, 210	Motor BOWB 180, 210
		VP000043	Motor BOWB 285, 300, 320	Motor BOWB 285, 300, 320



**BOWA0301
BOWA0304**

**Service onderdelen, staartstuk
110 mm tunnelbuis**

**Service parts, tail piece
110 mm thruster tube**

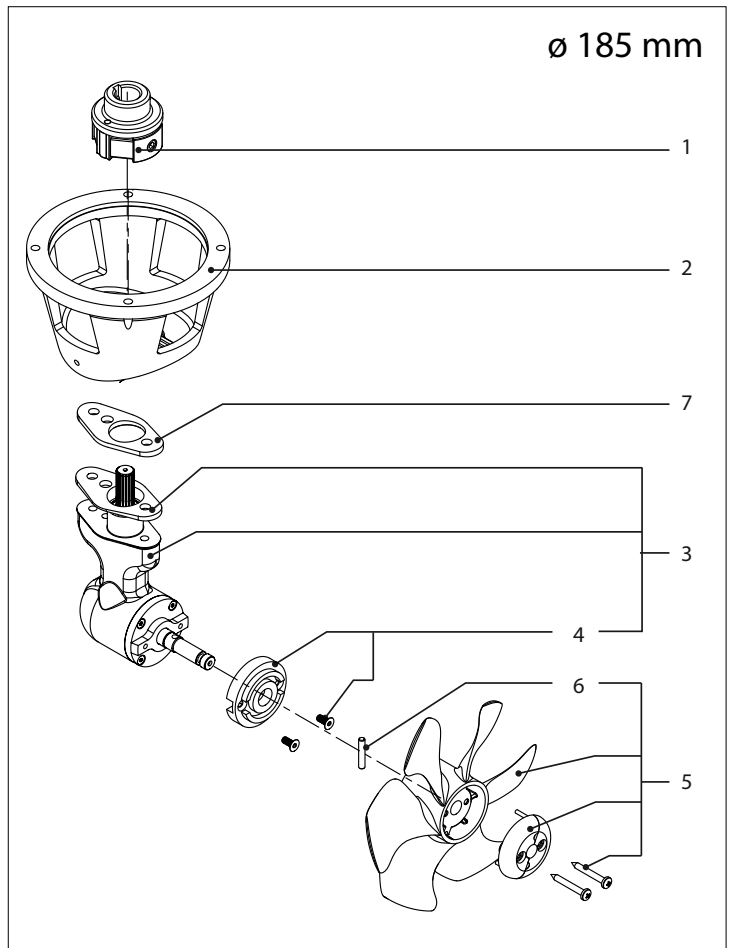
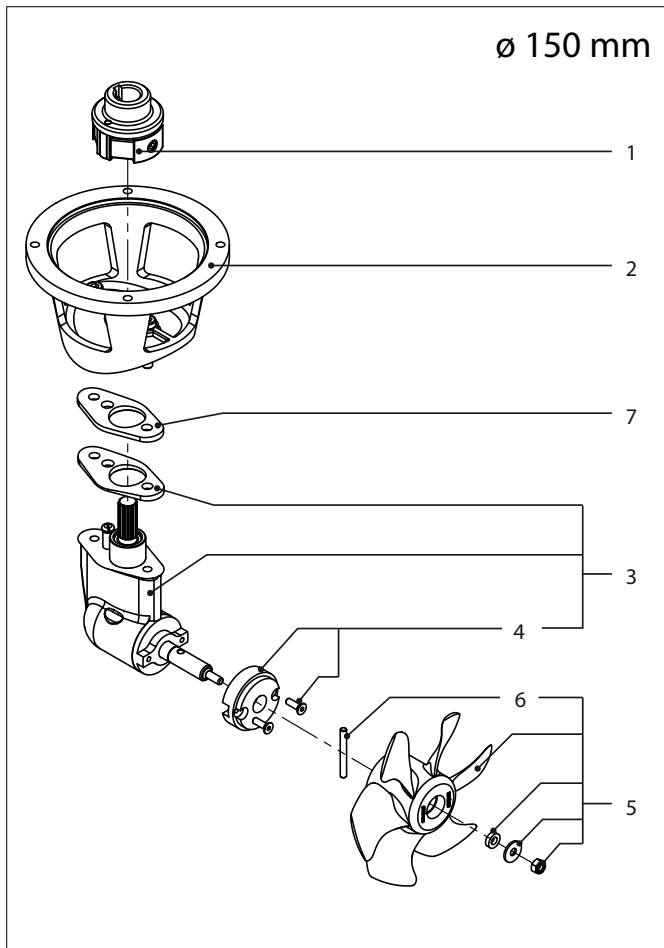
pos.	qty	part	benaming	description
1	1	BP1202	Koppeling	Coupling
2	1	BP179853	Tussenflens	Intermediate flange
3	1	SET25TP	Staartstuk compl.	Tailpiece compl.
4	1	SET0148	Zinkanode compl. met schroeven	Zinc anode c/w screws
5	1	DM80017	Schroef compl. met meeneempen en montageset	Propeller c/w drive pin and mounting set
6	1	BP1168	Meeneempen	Propeller pin
7	2	BP1170	Pakking	Gasket

**BOWA0361
BOWA0364
BOWA0421**

**Service onderdelen, staartstuk
125 mm tunnelbuis**

**Service parts, tail piece
125 mm thruster tube**

pos.	qty	part	benaming	description
1	1	BP1202	Koppeling	Coupling
2	1	BP179850	Tussenflens	Intermediate flange
3	1	SET0226	Staartstuk compl.	Tailpiece compl.
4	1	SET0149	Zinkanode compl. met schroeven	Zinc anode c/w screws
5	1	DM80018	Schroef compl. met meeneempen en montageset	Propeller c/w drive pin and mounting set
6	1	BP1019	Meeneempennen, 5 stuks	Propeller pins, 5 pcs
7	2	BP1020	Pakking 2 mm	Gasket



**BOWA0571 BOWB057 Service onderdelen, staartstuk
BOWA0574 150 mm tunnelbuis**

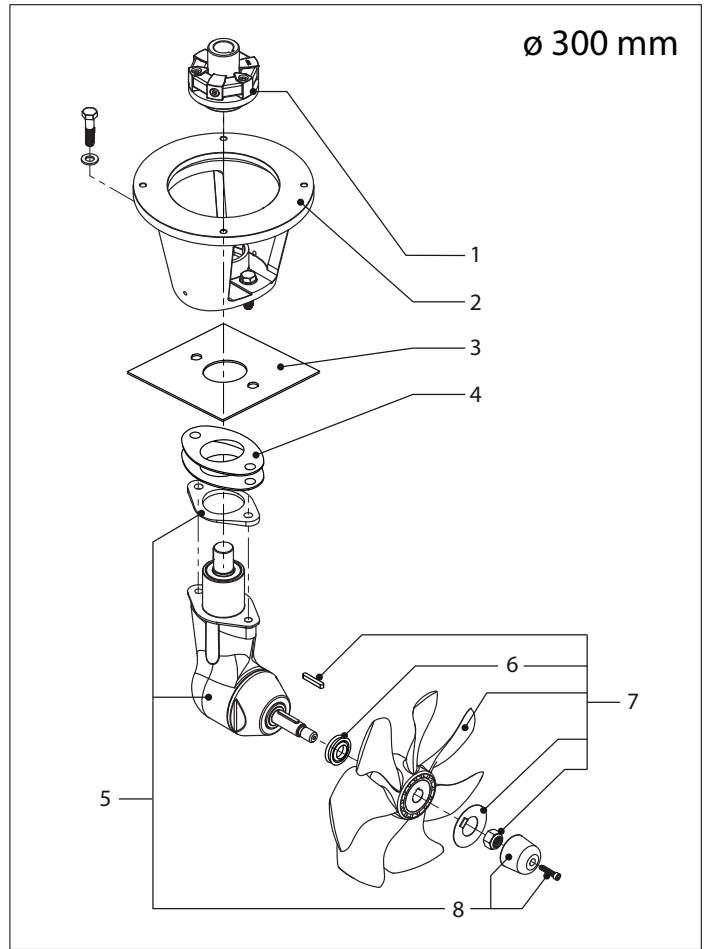
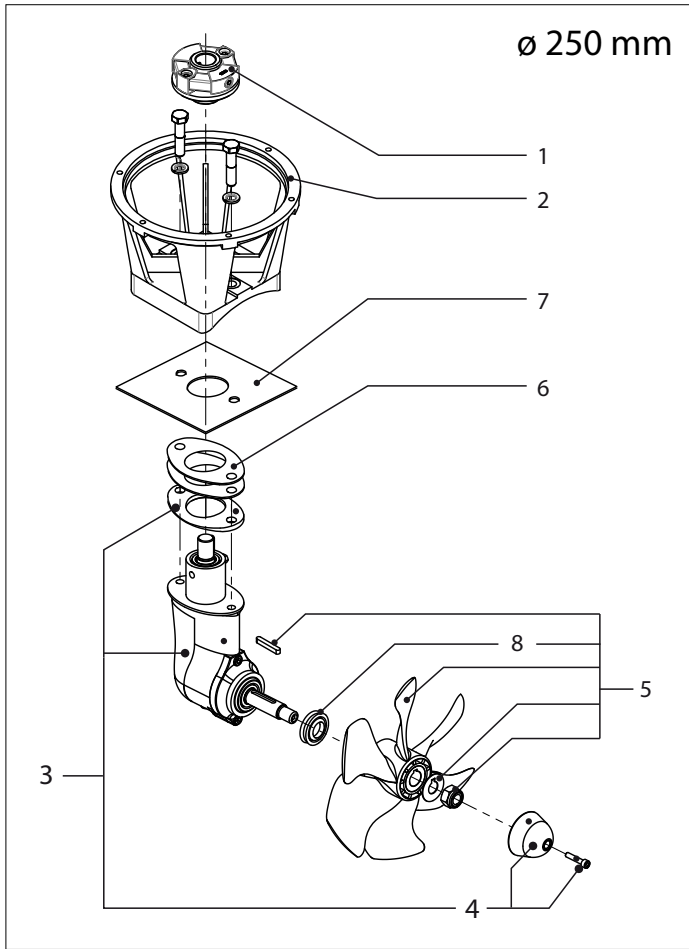
**Service parts, tail piece
150 mm thruster tube**

pos.	qty	part	benaming	description
1	1	BP1202	Koppeling	Coupling
2	1	BP179846	Tussenflens	Intermediate flange
3	1	SET0078	Staartstuk compl.	Tailpiece compl.
4	1	SET0149	Zinkanode compl. met schroeven	Zinc anode c/w screws
5	1	DM80019	Schroef compl. met meeneempen en montageset	Propeller c/w drive pin and mounting set
6	1	BP1019	Meeneempennen, 5 stuks	Propeller pins, 5 pcs
7	2	BP1020	Pakking 2 mm	Gasket

**BOWA0651 BOWB065 Service onderdelen, staartstuk
BOWA0764 BOWB076 185 mm tunnelbuis
BOWA0761 BOWB090
BOWB110
BOWB130**

**Service parts, tail piece
185 mm thruster tube**

pos.	qty	part	benaming	description
1	1	BP1202	Koppeling	Coupling
2	1	BP1199B	Tussenflens	Intermediate flange
3	1	SET0046	Staartstuk compl. BOWA 0651, 0764, 0761 BOWB 065, 076, 090	Tailpiece compl. BOWA 0651, 0764, 0761 BOWB 065, 076, 090
		SET0035	Staartstuk compl. BOWB 110, 130	Tailpiece compl. BOWB 110, 130
4	1	SET0150	Zinkanode compl. met schroeven	Zinc anode c/w screws
5	1	DM80020	Schroef compl. met meeneempen en montageset	Propeller c/w drive pin and mounting set
6	1	BP275S	Meeneempennen, 5 stuks	Propeller pins, 5 pcs
7	2	BP1020	Pakking 2 mm	Gasket 2 mm



**BOWB150
BOWB180
BOWB210**

**Service onderdelen, staartstuk
250 mm tunnelbuis**

**Service parts, tail piece
250 mm thruster tube**

pos.	qty	part	benaming	description
1	1	BP1321	Koppeling BOWB 150	Coupling BOWB 150
		BP1321AC	Koppeling BOWB 180, 210	Coupling BOWB 180, 210
2	1	BP1362BL	Tussenflens BOWB 150	Intermediate flange BOWB 150
		BP15715	Tussenflens BOWB 180, 210	Intermediate flange BOWB 180, 210
3	1	SET0163	Staatstuk met zinkanode	Tailpiece with anode
4	1	SET0151	Zinkanode compl. met schroef	Zincanode c/w screw
5	1	DM80021	Schroef compl. met montageset	Propeller c/w mounting set
6	2	BP118	Pakking 2 mm	Gasket 2 mm
7	1	BP119	Pakking 1 mm	Gasket 1 mm
8	1	BP170	V-ring	V-ring

**BOWB285
BOWB300
BOWB320**

**Service onderdelen, staartstuk
300 mm tunnelbuis**

**Service parts, tail piece
300 mm thruster tube**

pos.	qty	part	benaming	description
1	1	BP1074	Koppeling	Coupling
2	1	BP2019231	Tussenflens BOWB 285, 300, 320	Intermediate flange BOWB 285, 300, 320
3	1	BP1070	Pakking 1 mm	Gasket 1 mm
4	2	BP1069	Pakking 2 mm	Gasket 2 mm
5	1	SET0165	Staatstuk met zinkanode	Tailpiece with anode
6	1	BP1055	V-ring	V-ring
7	1	DM80036	Kunststof schroef compl. met montageset	Plastic propeller c/w mounting set
8	1	SET0221	Zinkanode compl. met schroef	Zincanode c/w screw

Boegschroef	Zekering	
	'traag'	VETUS art. code
Bow thruster	Fuse	
	'slow blow'	VETUS art. code
Bugschraube	Sicherung	
	'träge'	Artikelnummer
Hélice d'étrave	Fusible	
	'lent'	code d'art. VETUS
Hélice de proa	Fusible	
	'lento'	Código de art. VETUS
Elica	Fusibile	
	'a tempo'	VETUS codigo art.
Bovpropel	Sikring	
	'træg'	VETUS artikeln
Bogpropeller	Säkring	
	'trög'	VETUS artikelnr
Baugpropell	Sikring	
	'treg'	VETUS art. kode
Keulapotkuri	Sulake	
	hidas	VETUS koodi
Pędnik dziobowy	Bezpiecznik	
	'zwłoczny'	Nr kat. VETUS
BOWA0301 - 30 kgf - 12 V	250 A	ZE250
BOWA0304 - 30 kgf - 48 V	125 A	ZE125
BOWA0361 - 36 kgf - 12 V	355 A	ZE355
BOWA0364 - 36 kgf - 48 V	125 A	ZE125
BOWA0421 - 42 kgf - 12 V	355 A	ZE355
BOWA0571 - 57 kgf - 12 V	355 A	ZE355
BOWA0574 - 57 kgf - 48 V	125 A	ZE125
BOWA0651 - 65 kgf - 12 V	355 A	ZE355
BOWA0761 - 76 kgf - 12V	425 A	ZE425
BOWA0764 - 76 kgf - 48V	125 A	ZE125
BOWB057 - 57 kgf - 12/24 V	250 A	ZE250
BOWB065 - 65 kgf - 12/24V	250 A	ZE250
BOWB076 - 76 kgf - 12/24V	250 A	ZE250
BOWB090 - 90 kgf - 12/24 V	250 A	ZE250
BOWB110 - 110 kgf - 12/24V	355 A	ZE355
BOWB130 - 130 kgf - 12/24V	355 A	ZE355
BOWB150 - 150 kgf - 12/24V	355 A	ZE355
BOWB180 - 180 kgf - 24/48V	355 A	ZE355
BOWB210 - 210 kgf - 24/48V	355 A	ZE355
BOWB285 - 285 kgf - 24/48V	355 A	ZE355
BOWB300 - 300 kgf - 24/48V	355 A	ZE355
BOWB320 - 320 kgf - 24/48V	355 A	ZE355



FOKKERSTRAAT 571 - 3125 BD SCHIEDAM - HOLLAND
TEL.: +31 (0)88 4884700 - sales@vetus.nl - www.vetus.com