



NEDERLANDS

ENGLISH

DEUTSCH

FRANÇAIS

ESPAÑOL

ITALIANO

DANSK

SVENSKA

NORSK

SUOMEKSI

Aansluitschema's voor bediening op afstand van een accuhoofdschakelaar door het boegschroefpaneel

Wiring diagrams for the remote controlled use of a battery master switch through the bow thruster panel

Anschlusspläne für die Fernbedienung eines Batteriehauptschalters über das Bedienpaneel der Bugschraube.

Schémas électriques pour la commande à distance de l'interrupteur principal de la batterie traversant le panneau de commande du propulseur d'étrave.

Esquemas de conexiones para el uso del control remoto de un interruptor principal de batería mediante un tablero de hélice de proa.

Schemi dei collegamenti per il comando a distanza di un interruttore principale per batteria attraverso il pannello dell'elica di prua.

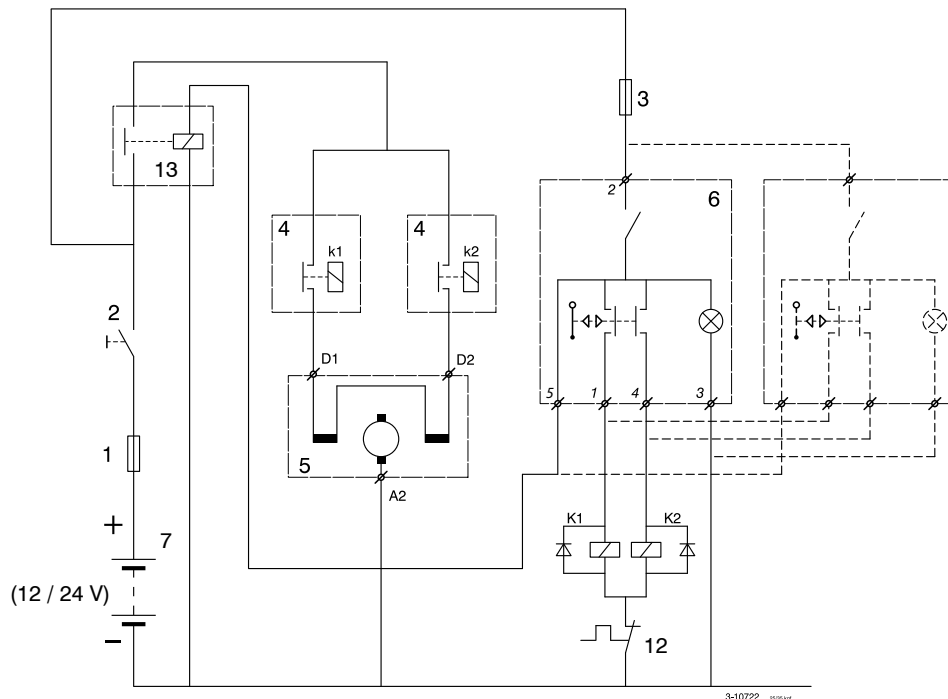
Tilslutningsdiagrammer til fjernbetjening af en batteridrevet hovedafbryder vha. bovpropel kontrolpanel

Kopplings scheman för fjärrstyrning av en batterihuvudbrytare via bogpropellerpanelen

Koplingskjemaer for fjernkontroll av en batterihovedbryter via baugpropellpanelet.

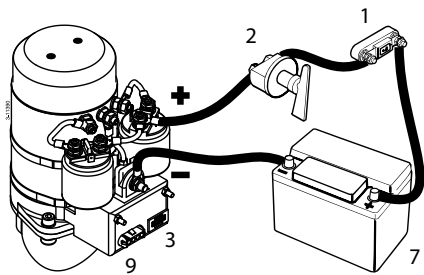
Liitântäkaaviot akkuvirtakytkimen etäkäyttöön keulapotkurin paneelista.

BPAJ, BPAS, BPJR, BPSR

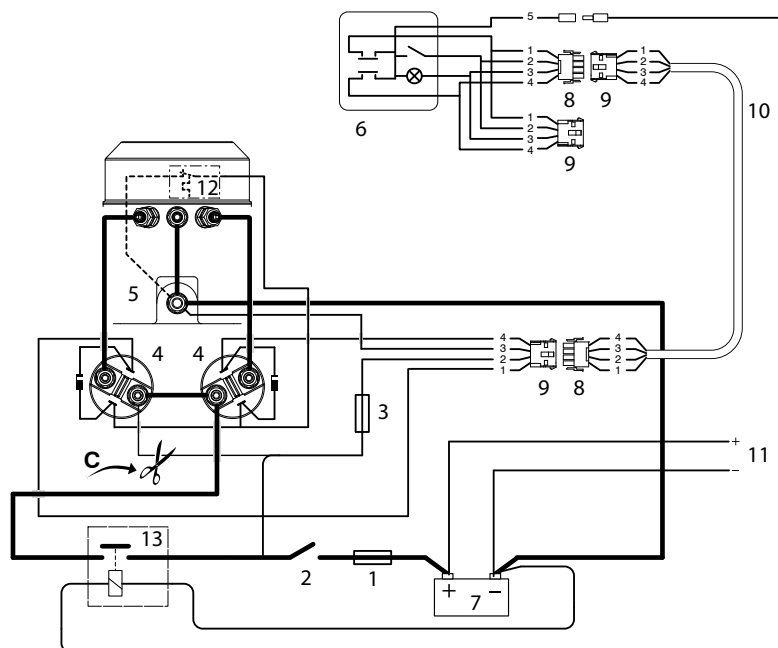


1	Hoofdzekering	Main fuse	Hauptsicherung	Fusible principal	Fusible principal
2	Hoofdschakelaar	Main switch	Hauptschalter	Interrupteur principal	Interruptor principal
3	Stuurstroomzekering	Control current fuse	Steuerstromsicherung	Fusible courant de commande	Fusible de circuito de control
4	Magneetschakelaar	Solenoid switch	Relais	Contacteur solénoïde	Interruptor de solenoïde
5	Elektromotor	Electric motor	Elektromotor	Moteur électrique	Electromotor
6	Bedieningspaneel	Control panel	Bedienungspaneel	Panneau de commande	Tablero de mandos
7	Accu	Battery	Batterie	Batterie	Batería
8	Steker	Plug	Stecker	Prise mâle	Clavija macho
9	Contrasteker	Socket	Kontrastecker	Prise femelle	Clavija hembra
10	Verlengkabel	Extension cable	Zwischenkabel	Câble de branchement	Cable prolongador
11	Dynamo	Alternator	Lichtmaschine	Générateur	Generador
12	Thermische beveiliging	Thermal Protection	Thermosicherung	Sécurité thermique	Dispositivo térmico de seguridad
13	Magneetschakelaar	Solenoid switch	Relais	Contacteur solénoïde	Interruptor de solenoïde

Kleurcode bedrading:	Wiring colour code:	Farbkode für die Bedrahtung:	Code de couleur des câbles:	Código de color de los cables:
1 Blauw	Blue	Blau	Bleu	Azul
2 Rood (+)	Red (+)	Rot (+)	Rouge (+)	Rojo (+)
3 Zwart (-)	Black (-)	Schwarz (-)	Noir (-)	Negro (-)
4 Wit	White	Weiß	Blanc	Blanco
5 Grijs	Grey	Grau	Gris	Gris

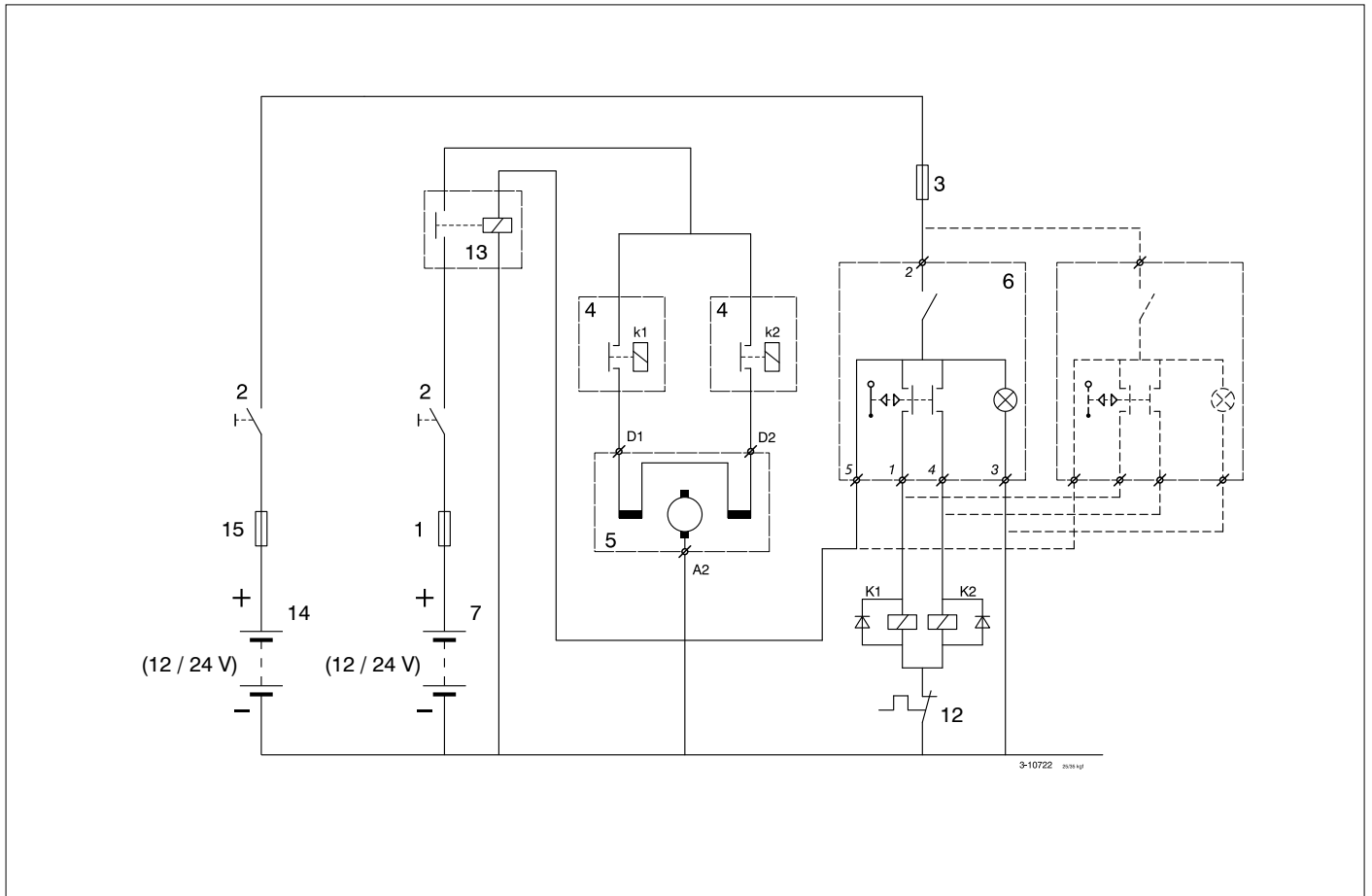


BOW25
BOW35

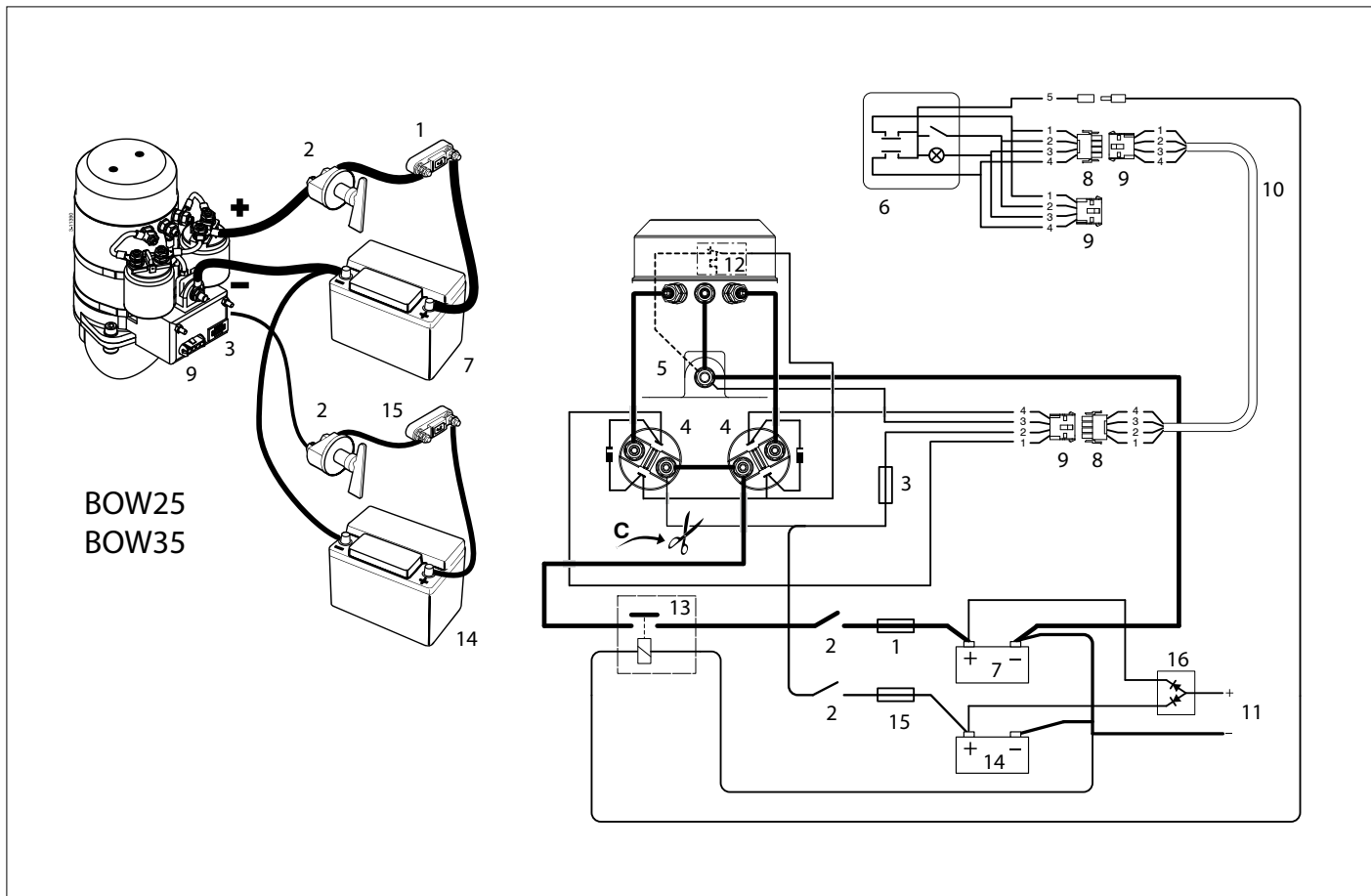


1	Fusibile principale	Hovedsikring	Huvudsäkring	Hovedsikring	Päävirtasulake
2	Interruttore principale	Hovedafbryder	Huvudströmbrytare	Hovedbryter	Päävirtakytкин
3	Fusibile del circuito di comando	Styrestromssikring	Styrströmsäkring	Styrestromsikring	Ohjausvirtasulake
4	Interruttore solenoidale	Magnetafbryder	Kontaktor	Magnetbryter	Rele
5	Motore elettrico	Elektromotor	Elmotor	Elektromotor	Sähkömoottori
6	Pannelo di comando	Betjeningspanel	Manöverpanel	Kontrollpanel	Ohjauspaneli
7	Batteria	Batteri	Batteri	Batteri	Akku
8	Spina maschio	Stik	Stickkontakt	Støpsel	Pikaliitin
9	Spina femmina	Kontrastik	Kontrastickontakt	Stikkontakt	Pikaliitin
10	Prolunga	Forlængerledning	Förlängningskabel	Skjøtekabel	Jatkokaapeli
11	Dinamo	Dynamo	Generator	Dynamo	Generaattori
12	Protezione termica	Termisk beskyttelse	Termiskt skydd	Termisk sikring	Lämpösuojain
13	Interruttore solenoidale	Magnetafbryder	Kontaktor	Magnetbryter	Rele

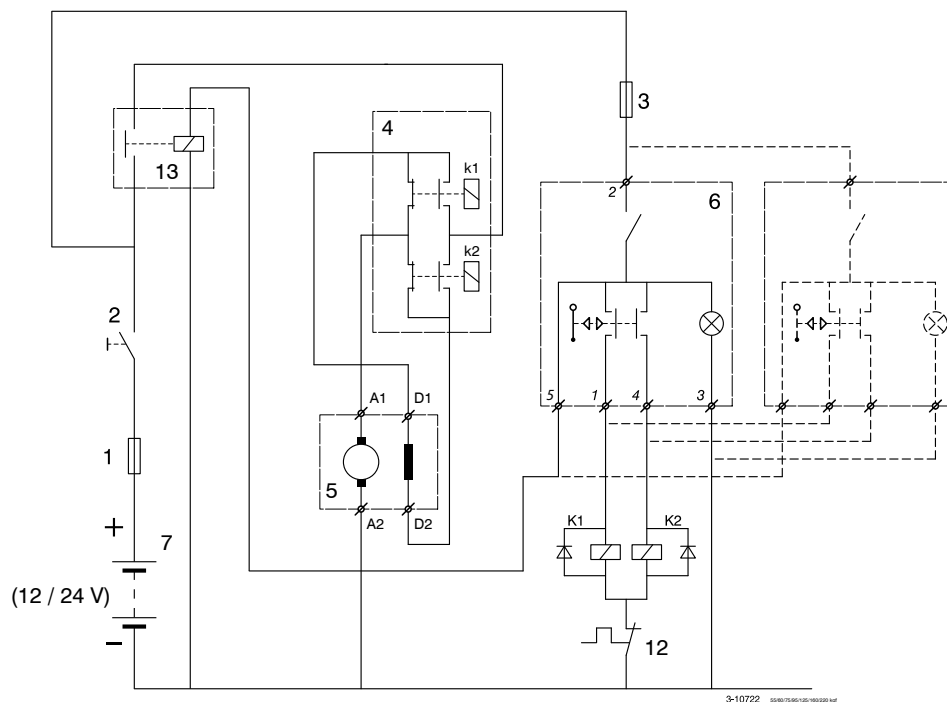
Codice colori cavi:	Farvekode til kabler:	Färgkod kablage:	Fargekode ledninger:	Kaapeleiden värikoodit:
1 Blu	Blå	Blå	Blå	Sininen
2 Rosso (+)	Rød (+)	Röd (+)	Rød (+)	Punainen (+)
3 Nero (-)	Sort (-)	Svart (-)	Svart (-)	Musta (-)
4 Bianco	Hvid	Vit	Hvit	Valkoinen
5 Grigio	Grå	Grå	Grå	Harmaa



1	Hoofdzekering	Main fuse	Hauptsicherung	Fusible principal	Fusible principal
2	Hoofdschakelaar	Main switch	Hauptschalter	Interrupteur principal	Interruptor principal
3	Stuurstroomzekering	Control current fuse	Steuerstromsicherung	Fusible courant de commande	Fusible de circuito de control
4	Magneetschakelaar	Solenoid switch	Relais	Contacteur solénoïde	Interruptor de solenoide
5	Elektromotor	Electromotor	Elektromotor	Moteur électrique	Electromotor
6	Bedieningspaneel	Control panel	Bedienungspaneel	Panneau de commande	Tablero de mandos
7	Accu	Battery	Batterie	Batterie	Batería
8	Steker	Plug	Stecker	Prise mâle	Clavija macho
9	Contrasteker	Socket	Kontrastecker	Prise femelle	Clavija hembra
10	Verlengkabel	Extension cable	Zwischenkabel	Câble de branchement	Cable prolongador
11	Dynamo	Alternator	Lichtmaschine	Générateur	Generador
12	Thermische beveiliging	Thermal Protection	Thermosicherung	Sécurité thermique	Dispositivo térmico de seguridad
13	Magneetschakelaar	Solenoid switch	Relais	Contacteur solénoïde	Interruptor de solenoide
14	Accu	Battery	Batterie	Batterie	Batería
15	Zekering	Fuse	Sicherung	Fusible	Fusible
16	Scheidingsdiode	Battery splitter	Batterietrenngerät	Répartiteur de charge	Separador de baterías
	Kleurcode bedrading:	Wiring colour code:	Farbcode für die Bedrahtung:	Code de couleur des câbles:	Código de color de los cables:
1	Blauw	Blue	Blau	Bleu	Azul
2	Rood (+)	Red (+)	Rot (+)	Rouge (+)	Rojo (+)
3	Zwart (-)	Black (-)	Schwarz (-)	Noir (-)	Negro (-)
4	Wit	White	Weiß	Blanc	Blanco
5	Grijs	Grey	Grau	Gris	Gris

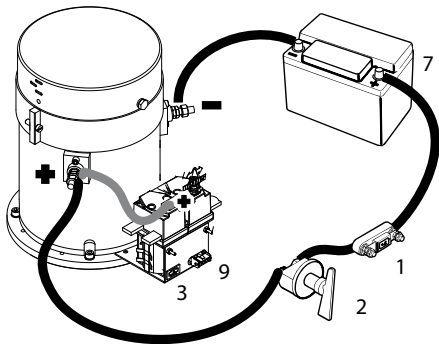


1	Fusibile principale	Hovedsikring	Huvudsäkring	Hovedsikring	Päävirtasulake
2	Interruttore principale	Hovedafbryder	Huvudströmbrytare	Hovedbryter	Päävirtakytkin
3	Fusibile del circuito di comando	Styrestromssikring	Styrströmsäkring	Styrestromsikring	Ohjausvirtasulake
4	Interruttore solenoidale	Magnetafbryder	Kontaktor	Magnetbryter	Rele
5	Motore elettrico	Elektromotor	Elmotor	Elektromotor	Sähkömoottori
6	Pannelo di comando	Betjeningspanel	Manöverpanel	Kontrollpanel	Ohjauspaneli
7	Batteria	Batteri	Batteri	Batteri	Akku
8	Spina maschio	Stik	Stickkontakt	Støpsel	Pikaliitin
9	Spina femmina	Kontrastik	Kontrastickontakt	Stikkontakt	Pikaliitin
10	Prolunga	Forlængerledning	Förlängningskabel	Skjøtekabel	Jatkokaapeli
11	Dinamo	Dynamo	Generator	Dynamo	Generaattori
12	Protezione termica	Termisk beskyttelse	Termiskt skydd	Termisk sikring	Lämpösuojain
13	Interruttore solenoidale	Magnetafbryder	Kontaktor	Magnetbryter	Rele
14	Batteria	Batteri	Batteri	Batteri	Akku
15	Fusibile	Sikring	Säkring	Sikring	Sulake
16	Ripartitore di carica	Batterisplitter	Batterifördelare	Ladestrømsfordeler	Diodijakajat
Codice colori cavi: Farvekode til kabler: Färgkod kablage: Fargekode ledninger: Kaapeleiden värikoodit:					
1	Blu	Blå	Blå	Blå	Sininen
2	Rosso (+)	Rød (+)	Röd (+)	Rød (+)	Punainen (+)
3	Nero (-)	Sort (-)	Svart (-)	Svart (-)	Musta (-)
4	Bianco	Hvid	Vit	Hvit	Valkoinen
5	Grigio	Grå	Grå	Grå	Harmaa

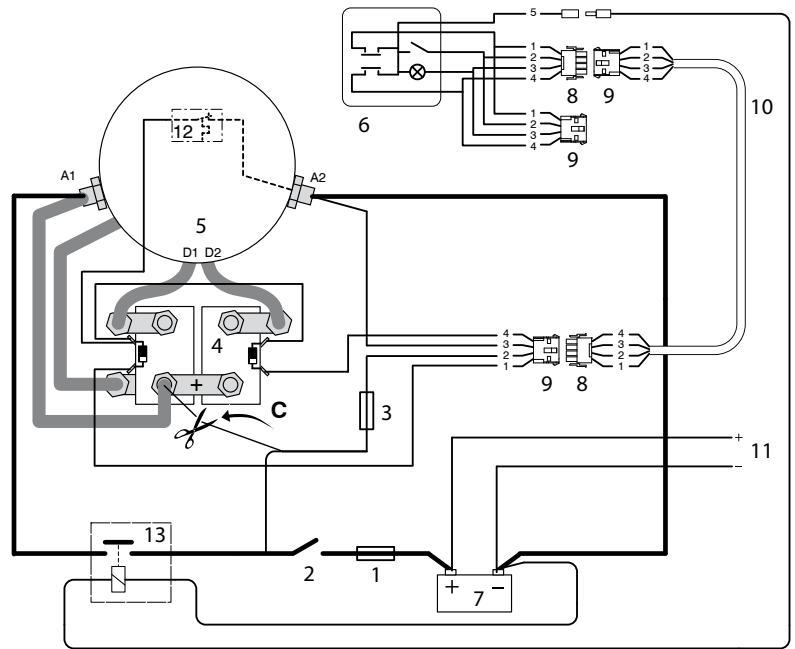


1	Hoofdzekering	Main fuse	Hauptsicherung	Fusible principal	Fusible principal
2	Hoofdschakelaar	Main switch	Hauptschalter	Interrupteur principal	Interruptor principal
3	Stuurstroomzekering	Control current fuse	Steuerstromsicherung	Fusible courant de commande	Fusible de circuito de control
4	Magneetschakelaar	Solenoid switch	Relais	Contacteur solénoïde	Interruptor de solenoide
5	Elektromotor	Electromotor	Elektromotor	Moteur électrique	Electromotor
6	Bedieningspaneel	Control panel	Bedienungspaneel	Panneau de commande	Tablero de mandos
7	Accu	Battery	Batterie	Batterie	Batería
8	Steker	Plug	Stecker	Prise mâle	Clavija macho
9	Contrasterker	Socket	Kontrastecker	Prise femelle	Clavija hembra
10	Verlengkabel	Extension cable	Zwischenkabel	Câble de branchement	Cable prolongador
11	Dynamo	Alternator	Lichtmaschine	Générateur	Generador
12	Thermische beveiliging	Thermal Protection	Thermosicherung	Sécurité thermique	Dispositivo térmico de seguridad
13	Magneetschakelaar	Solenoid switch	Relais	Contacteur solénoïde	Interruptor de solenoide

Kleurcode bedrading:	Wiring colour code:	Farbkode für die Bedrahtung:	Code de couleur des câbles:	Código de color de los cables:
1 Blauw	Blue	Blau	Bleu	Azul
2 Rood (+)	Red (+)	Rot (+)	Rouge (+)	Rojo (+)
3 Zwart (-)	Black (-)	Schwarz (-)	Noir (-)	Negro (-)
4 Wit	White	Weiß	Blanc	Blanco
5 Grijs	Grey	Grau	Gris	Gris

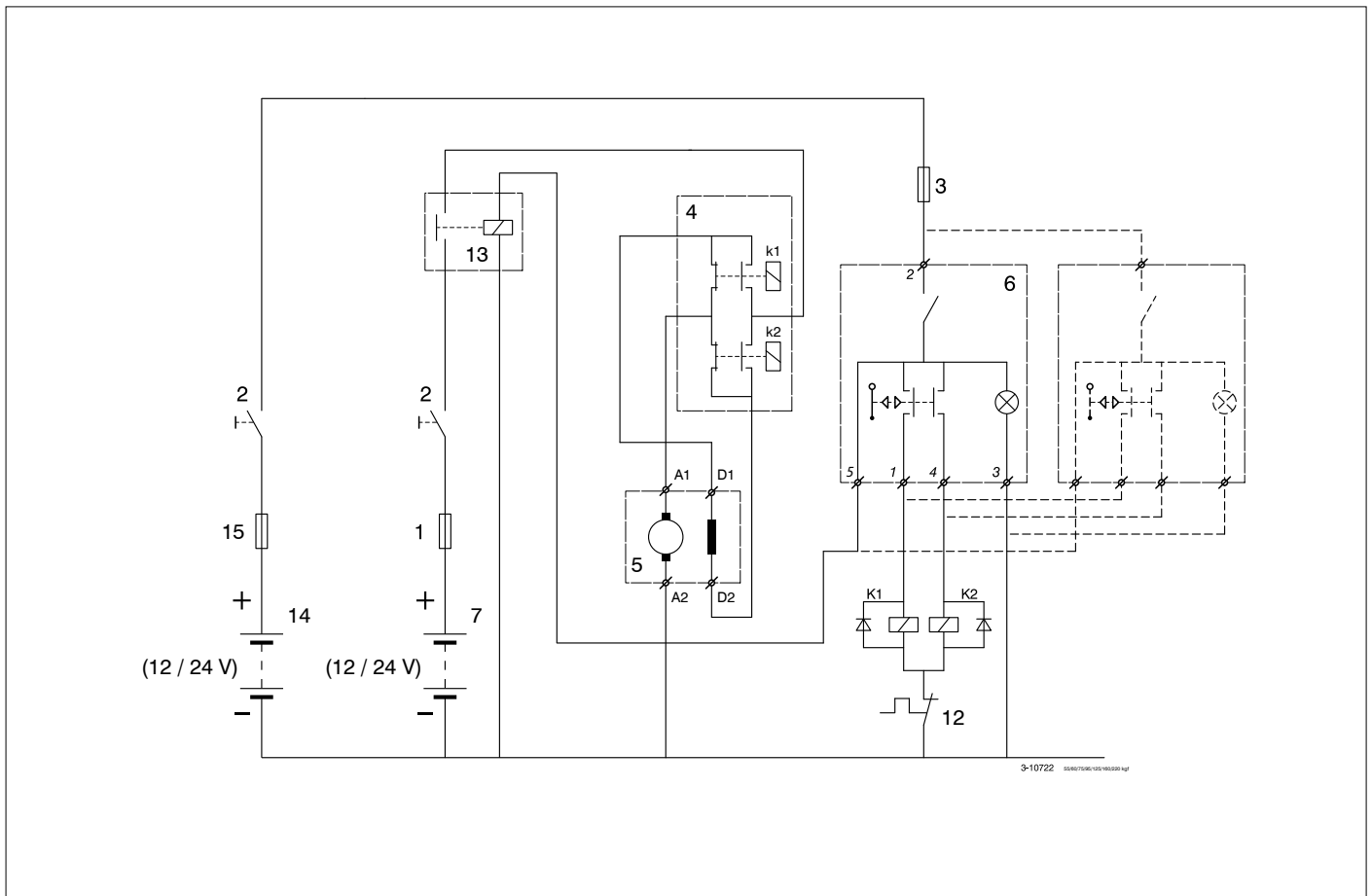


BOW55 BOW125
 BOW60 BOW160
 BOW75 BOW220
 BOW95 BOW285 (48V)

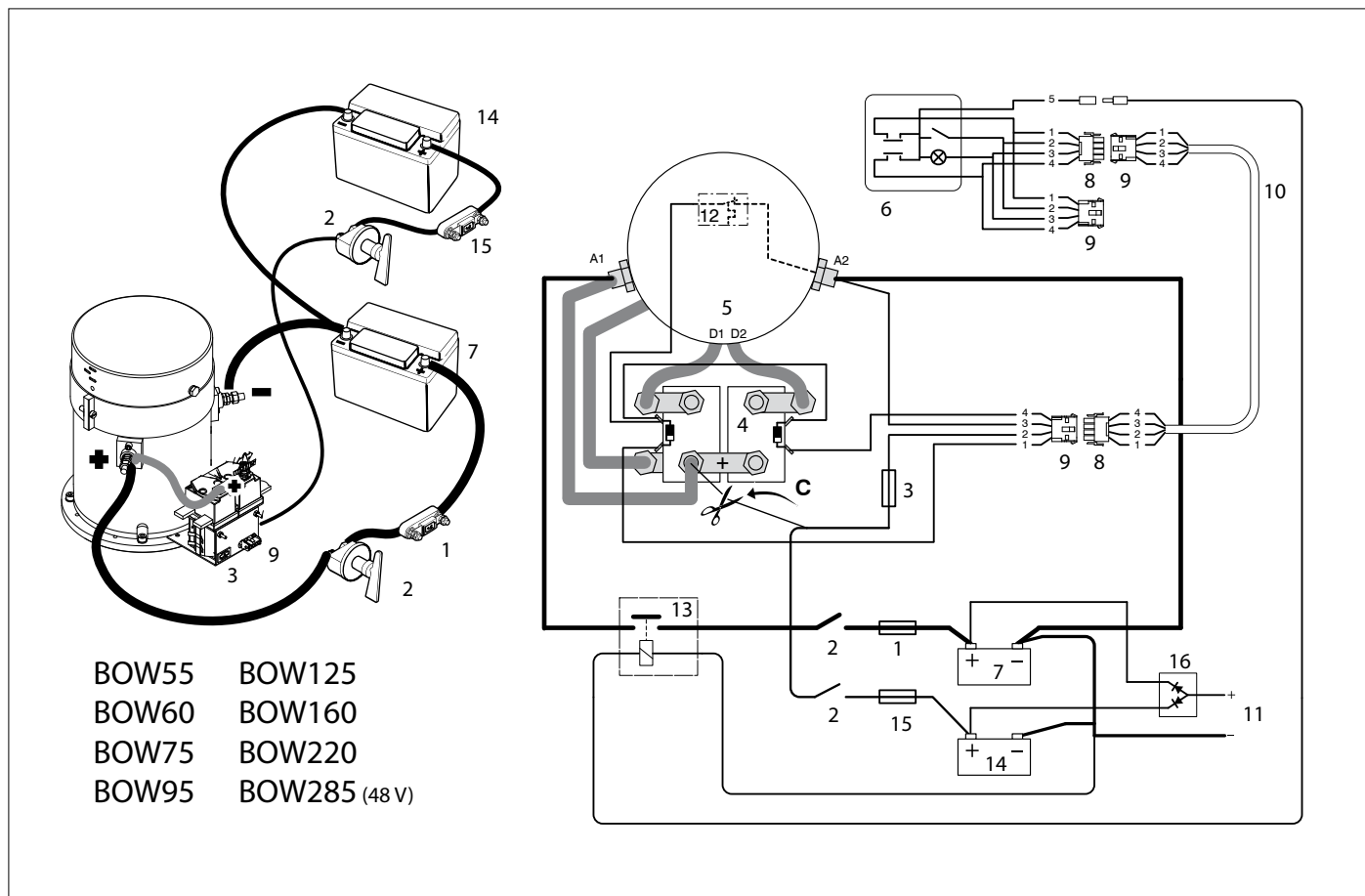


1	Fusibile principale	Hovedsikring	Huvudsäkring	Hovedsikring	Päävirtasulake
2	Interruttore principale	Hovedafbryder	Huvudströmbrytare	Hovedbryter	Päävirtakytkin
3	Fusibile del circuito di comando	Styrestromssikring	Styrströmsäkring	Styrestromsikring	Ohjausvirtasulake
4	Interruttore solenoidale	Magnetafbryder	Kontaktor	Magnetbryter	Rele
5	Motore elettrico	Elektromotor	Elmotor	Elektromotor	Sähkömoottori
6	Pannelo di comando	Betjeningspanel	Manöverpanel	Kontrollpanel	Ohjauspaneli
7	Batteria	Batteri	Batteri	Batteri	Akku
8	Spina maschio	Stik	Stickkontakt	Støpsel	Pikaliitin
9	Spina femmina	Kontrastik	Kontrastickontakt	Stikkontakt	Pikaliitin
10	Prolunga	Forlængerledning	Förlängningskabel	Skjøtekabel	Jatkokaapeli
11	Dinamo	Dynamo	Generator	Dynamo	Generaattori
12	Protezione termica	Termisk beskyttelse	Termiskt skydd	Termisk sikring	Lämpösuojain
13	Interruttore solenoidale	Magnetafbryder	Kontaktor	Magnetbryter	Rele

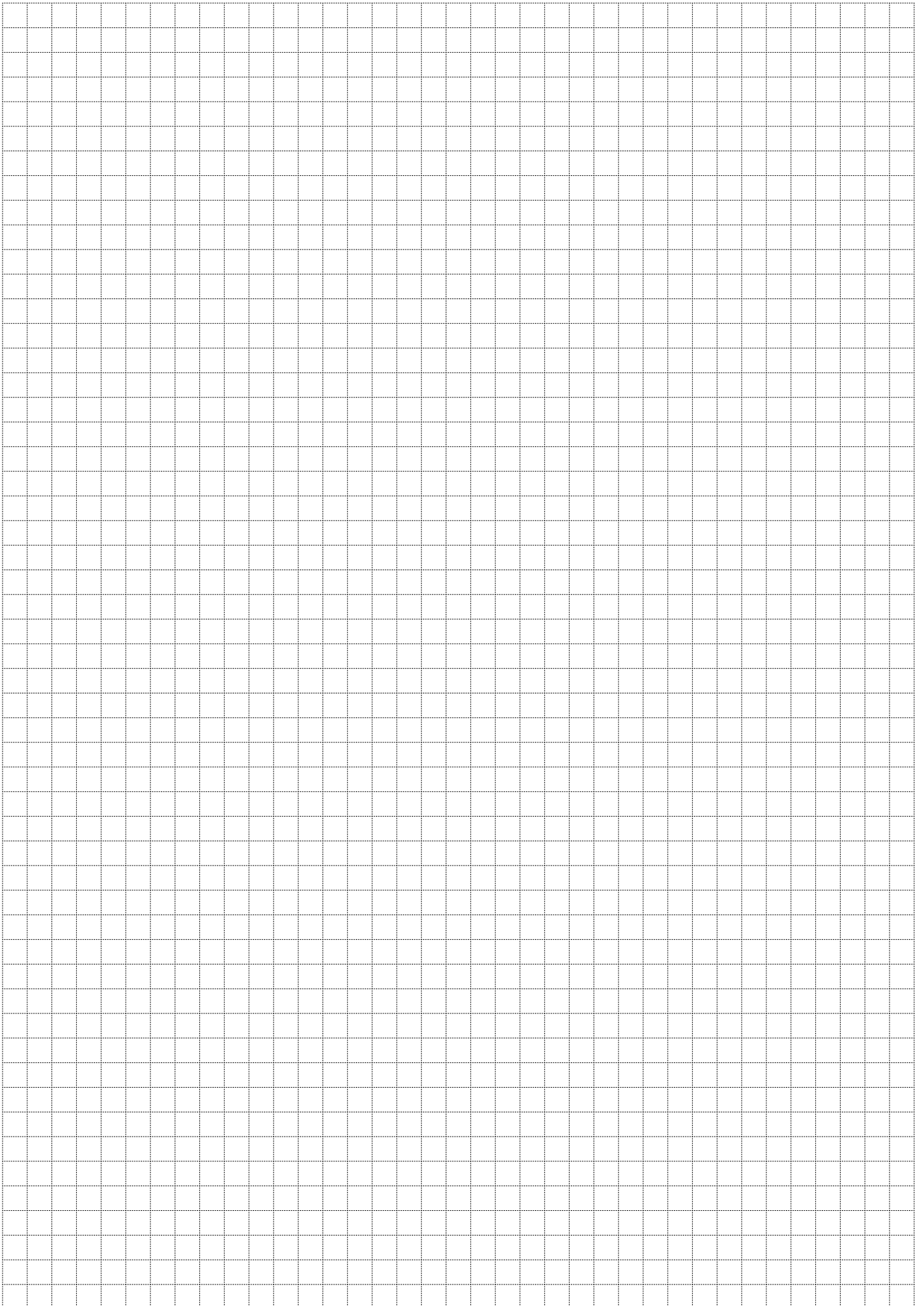
Codice colori cavi:	Farvekode til kabler:	Färgkod kablage:	Fargekode ledninger:	Kaapeleiden värikoodit:
1 Blu	Blå	Blå	Blå	Sininen
2 Rosso (+)	Rød (+)	Röd (+)	Rød (+)	Punainen (+)
3 Nero (-)	Sort (-)	Svart (-)	Svart (-)	Musta (-)
4 Bianco	Hvid	Vit	Hvit	Valkoinen
5 Grigio	Grå	Grå	Grå	Harmaa

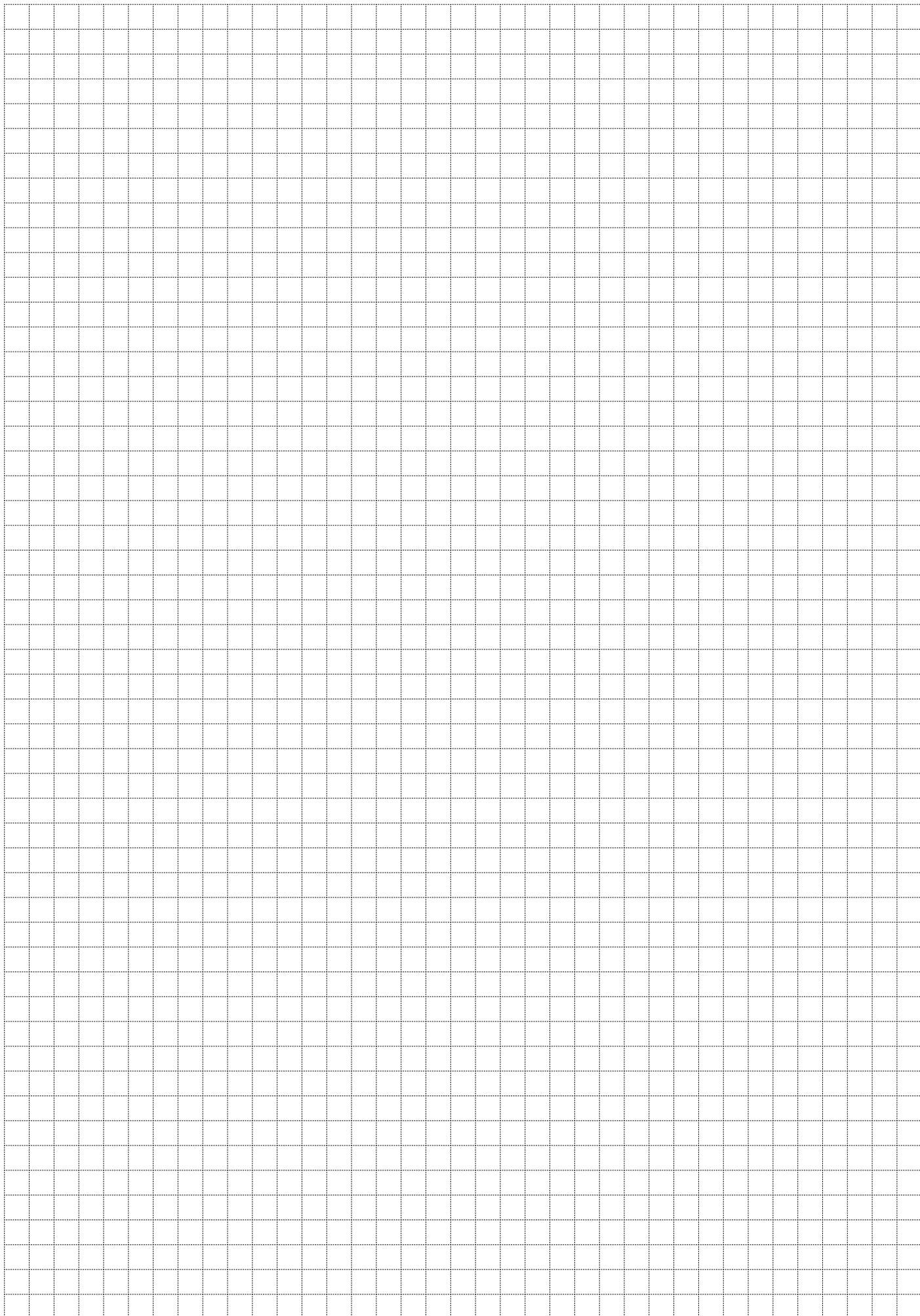


1	Hoofdzekering	Main fuse	Hauptsicherung	Fusible principal	Fusible principal
2	Hoofdschakelaar	Main switch	Hauptschalter	Interrupteur principal	Interruptor principal
3	Stuurstroomzekering	Control current fuse	Steuerstromsicherung	Fusible courant de commande	Fusible de circuito de control
4	Magneetschakelaar	Solenoid switch	Relais	Contacteur solénoïde	Interruptor de solenoide
5	Elektromotor	Electromotor	Elektromotor	Moteur électrique	Electromotor
6	Bedieningspaneel	Control panel	Bedienungspaneel	Panneau de commande	Tablero de mandos
7	Accu	Battery	Batterie	Batterie	Batería
8	Steker	Plug	Stecker	Prise mâle	Clavija macho
9	Contrasteker	Socket	Kontrastecker	Prise femelle	Clavija hembra
10	Verlengkabel	Extension cable	Zwischenkabel	Câble de branchement	Cable prolongador
11	Dynamo	Alternator	Lichtmaschine	Générateur	Generador
12	Thermische beveiliging	Thermal Protection	Thermosicherung	Sécurité thermique	Dispositivo térmico de seguridad
13	Magneetschakelaar	Solenoid switch	Relais	Contacteur solénoïde	Interruptor de solenoide
14	Accu	Battery	Batterie	Batterie	Batería
15	Zekering	Fuse	Sicherung	Fusible	Fusible
16	Scheidingsdiode	Battery splitter	Batterietrenngerät	Répartiteur de charge	Separador de baterías
	Kleurcode bedrading:	Wiring colour code:	Farbcode für die Bedrahtung:	Code de couleur des câbles:	Código de color de los cables:
1	Blauw	Blue	Blau	Bleu	Azul
2	Rood (+)	Red (+)	Rot (+)	Rouge (+)	Rojo (+)
3	Zwart (-)	Black (-)	Schwarz (-)	Noir (-)	Negro (-)
4	Wit	White	Weiß	Blanc	Blanco
5	Grijs	Grey	Grau	Gris	Gris



1	Fusibile principale	Hovedsikring	Huvudsäkring	Hovedsikring	Päävirtasulake
2	Interruttore principale	Hovedafbryder	Huvudströmbrytare	Hovedbryter	Päävirtakytkin
3	Fusibile del circuito di comando	Styrestromssikring	Styrströmsäkring	Styrestromssikring	Ohjausvirtasulake
4	Interruttore solenoidale	Magnetafbryder	Kontaktor	Magnetbryter	Rele
5	Motore elettrico	Elektromotor	Elmotor	Elektromotor	Sähkömoottori
6	Pannelo di comando	Betjeningspanel	Manöverpanel	Kontrollpanel	Ohjauspaneli
7	Batteria	Batteri	Batteri	Batteri	Akku
8	Spina maschio	Stik	Stickkontakt	Støpsel	Pikaliitin
9	Spina femmina	Kontrastik	Kontrastickontakt	Stikkontakt	Pikaliitin
10	Prolunga	Forlængerledning	Förlängningskabel	Skjøtekabel	Jatkokaapeli
11	Dinamo	Dynamo	Generator	Dynamo	Generaattori
12	Protezione termica	Termisk beskyttelse	Termiskt skydd	Termisk sikring	Lämpösuojain
13	Interruttore solenoidale	Magnetafbryder	Kontaktor	Magnetbryter	Rele
14	Batteria	Batteri	Batteri	Batteri	Akku
15	Fusibile	Sikring	Säkring	Sikring	Sulake
16	Ripartitore di carica	Batterisplitter	Batterifördelare	Ladestrømsfordeler	Diodijakajat
	Codice colori cavi:	Farvekode til kabler:	Färgkod kablage:	Fargekode ledninger:	Kaapeleiden värikoodit:
1	Blu	Blå	Blå	Blå	Sininen
2	Rosso (+)	Rød (+)	Röd (+)	Rød (+)	Punainen (+)
3	Nero (-)	Sort (-)	Svart (-)	Svart (-)	Musta (-)
4	Bianco	Hvid	Vit	Hvit	Valkoinen
5	Grigio	Grå	Grå	Grå	Harmaa





VETUS n.v.

FOKKERSTRAAT 571 - 3125 BD SCHIEDAM - HOLLAND - TEL.: +31 10 4377700
TELEFAX: +31 10 4372673 - 4621286 - E-MAIL: sales@vetus.nl - INTERNET: <http://www.vetus.com>

Printed in the Netherlands
020575.02 2013-05