



G.R.P. thrust tunnel for stern thruster

STERN110P

Boormal

Schaal 1:1

Drill pattern

Scale 1:1

Bohrschablone

Maßstab 1:1

Gabarit

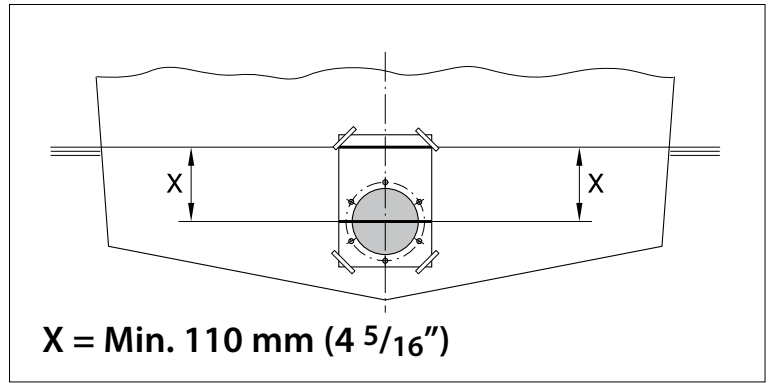
Echelle 1:1

Plantilla de perforación

Escala 1:1

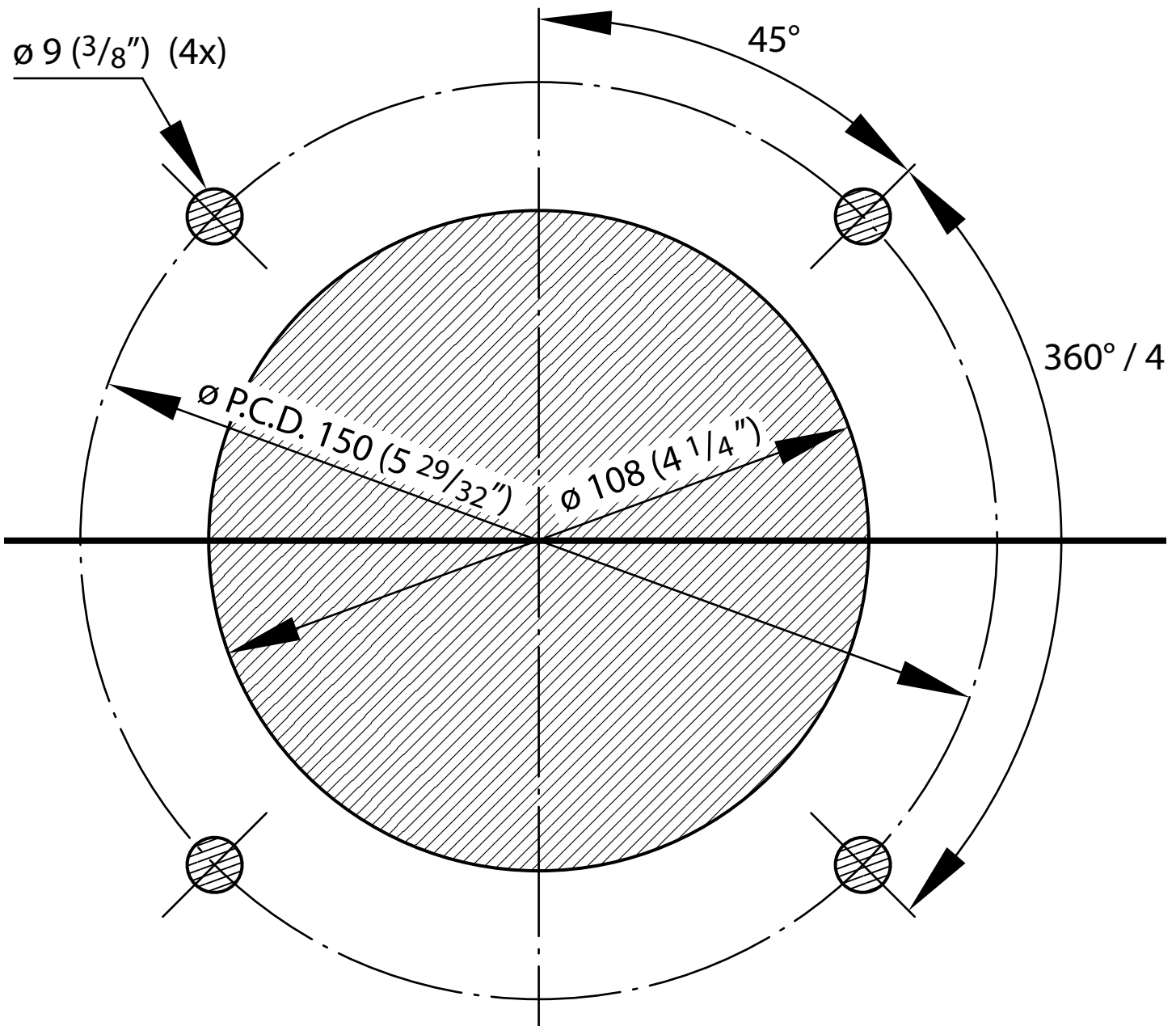
Dima di foratura

Scala 1:1



WATERLIJN
 WATERLINE
 WASSERLINIE

LIGNE DE FLOTTAISON
 LÍNEA DE FLOTACIÓN
 LINEA DI GALLEGGIAMENTO



Hoofdafmetingen

Principal dimensions

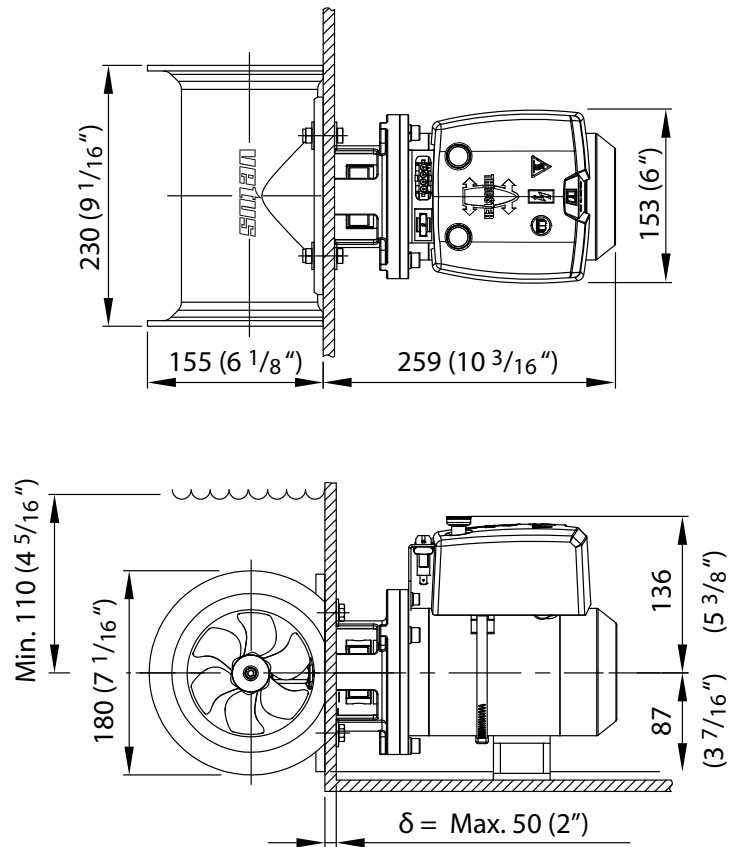
Hauptabmessungen

Dimensions principales

Dimensiones principales

Dimensioni principali

STERN110P + Bow thruster 25 kgf



Deze bevestigingsbenodigdheden worden niet meegeleverd, maar dienen apart te worden aangeschaft.

These fixing needs are not supplied, but must be ordered separately.

Diese Befestigungsmaterialien werden nicht mitgeliefert, sondern müssen extra gekauft werden.

Ce matériel de fixation n'est pas fourni et doit donc être acheté séparément.

Este material de fijación no está incluido por lo que debe adquirirse por separado.

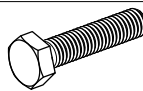


Questi dispositivi di fissaggio non sono in dotazione e devono essere acquistati separatamente.

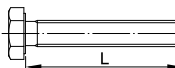
Bevestigingsbenodigdheden

Befestigungsmaterial
Material de fijación

Fixing needs

Matériel de fixation
Dispositivi di fissaggio

Zeskantbout Hexagon head bolt Sechskantschrauben Vis à tête hexagonale Tornillos de cabeza hexagonal Bullone a testa esagonale		Zelfborgende zeskantmoer Self locking hexagon nut Sechskant-Sicherungsmuttern Écrous auto-freines hexagonaux Tuercas hexagonales de seguridad Dado esagonale autobloccante		Vlakke sluitring Plain washer Flache Scheibe Rondelles plates Arandelas planas Rondelle	
4 x		4 x		8 x	
	M8 (5/16")		M8 (5/16")		ø 8 x ø 24 (5/16" x 1" dia.)
• RVS A4 • Acier inoxydable A4		• Stainless Steel A4 • Acero inoxidable A4		• Edelstahl A4 • Acciaio inossidabile A4	

Wanddikte δ Hull thickness δ Stärke der Schiffshaut δ Épaisseur du bordé δ Espesor de la borda δ Spessore della paratia δ	δ < 10 (δ < 3/8")	5 < δ < 15 (1/4" < δ < 5/8")	10 < δ < 20 (1/2" < δ < 3/4")	15 < δ < 25 (5/8" < δ < 1")
	L=30 L= 1 1/4"	L=35 L= 1 3/8"	L=40 L= 1 1/2"	L=45 L= 1 3/4"