

NEDERLANDS	2
ENGLISH	3
DEUTSCH	4
FRANÇAIS	5
ESPAÑOL	6
ITALIANO	7



**Installatie instructies en
eigenaarshandleiding**

Besturing met pookschakelaar /
afstandsbesturing t.b.v. elektro
hydraulisch stuurinrichting

**Installation instructions and
owner's manual**

Panel with joy-stick / remote control
for electro-hydraulic steering

**Einbauanleitung und
Handbuch für den Eigentümer**

Steuerung mit Steuerknüppel /
Handfernbedienung für
elektrohydraulische Steuereinrichtung

**Instructions d'installation et
mode d'emploi destiné au propriétaire**

Commande à sélecteur /
télécommande pour direction
électro-hydraulique

**Instrucciones de instalación y
manual del propietario**

Dirección con palanca de control / dirección
a distancia para timón electrohidráulico

**Istruzioni per l'installazione e
manuale per l'utente**

Governo con cambio a leva /
comando a distanza per
sistema di comando elettroidraulico

Panel with joy-stick / remote control for electro-hydraulic steering

EHPJSTA - RECON

1 Inleiding

De besturing van een schip kan, na de installatie van een Elektro Hydraulische Pomp (EHP) als onderdeel van de hydraulische stuurinrichting, naast een stuurautomaat (autopiloot), óók worden uitgevoerd door middel van een paneel met pookschakelaar of een 'hand-held' met wipschakelaar.

Het paneel met pookschakelaar (EHPJSTA) kan worden gemonteerd op het dashboard en dan dienen als hoofdbesturing.

Met behulp van de 'hand-held' met wipschakelaar (RECON-EHP) kan het schip vanaf iedere gewenste positie aan boord worden bestuurd. Dit kan dienen als tweede besturing.

Raadpleeg ook altijd de handleidingen van de cilinder, leidingen, terugslagkleppen, handpompunits, EHP en autopiloot.

2 Installatie

Paneel met pookschakelaar

- Monteer het bedieningspaneel bij de stuurstand. De vrije ruimte achter het paneel moet minimaal 50 mm bedragen.

Het paneel is voorzien van steker en contrasteker.

- Breng de tussenkabel tussen EHP en bedieningspaneel aan en steek de stekerverbindingen in elkaar.

Tussenkabels, compleet met steker en contrasteker, zijn leverbaar in verschillende lengtes:

Tussenkabel	6 m	Artikel code: BP29
Tussenkabel	10 m	Artikel code: BP2910
Tussenkabel	16 m	Artikel code: BP2916
Tussenkabel	18 m	Artikel code: BP2918
Tussenkabel	20 m	Artikel code: BP2920

- Sluit de kabel ter plaatse van de EHP aan zoals bij 'Elektrische installatie' is vermeld.

Indien het noodzakelijk is de tussenkabel door te snijden en weer te verbinden, zorg er dan voor dat de aders weer kleur op kleur aangesloten worden.

N.B. De kleuren van de aders in de tussenkabel wijken af van de draadkleuren zoals toegepast op het paneel!

'Hand-held' met wipschakelaar

- Monteer in de nabijheid van de stuurstand het stopcontact voor de stekker van het kruisnoer.

Plaats het stopcontact zodanig dat er geen water in kan blijven staan.

- Installeer een kabel van het stopcontact naar de EHP.

Neem in de nabijheid van het stopcontact een 'AAN-UIT' schakelaar in de 'plus' (+) kabel op.

- Sluit het stopcontact, de 'AAN-UIT' schakelaar en de EHP aan zoals bij 'Elektrische installatie' is aangegeven.

Elektrische installatie

Raadpleeg de verschillende 'Installatievoorbeelden' op pagina 10 en 11 voor het aansluiten van het paneel met pookschakelaar of de 'hand-held' met wipschakelaar op een EHP en/of een autopiloot.

Installeer in de 'plus' (+) draad van de stuurstroomkring een zekering van 2 A.

In de voeding van de EHP dient in de 'plus' (+) draad een zekering en een hoofdschakelaar opgenomen te worden. Raadpleeg de handleiding van de EHP voor de waarde van deze zekering.

Eindschakelaars

Installeer de meegeleverde eindschakelaars naast de roeraanslagen. De eindschakelaars dienen zodanig opgesteld te worden dat de helmstok eerst de mechanische roeraanslag raakt voordat het einde van de schakelweg bereikt wordt.

Monteer de eindschakelaars met twee M4 schroefjes. Dit geeft de mogelijkheid om de schakelaar over 2 mm te verstellen.

Eventueel kan op de eindschakelaars ook een controlelamp worden aangesloten.

Voor het aansluiten en de opstelling van de eindschakelaars, zie blz. 9.

3 Gebruik

Paneel met pookschakelaar:

- Schakel de hoofdschakelaar in.

Inschakelen paneel:

- Druk tweemaal achter elkaar op de aan/uit toets.

Na de eerste keer zal de LED groen knipperen en de zoemer voortdurend een signaal (.) geven. Binnen 6 seconden moet de aan/uitschakelaar voor de tweede keer worden ingedrukt. De LED zal nu groen gaan branden; de zoemer bevestigd met een signaal (- . -) dat het paneel gereed is voor gebruik.

Met de keuzeschakelaar wordt de elektromotor van de EHP bediend.

- Druk na het gebruik van de EHP op de eenmaal op de aan/uit toets. Het paneel laat een signaal horen (. . . - .).

- Schakel de hoofschakelaar uit indien u van boord gaat.

'Hand-held' met wipschakelaar:

- Steek de stekker aan het kruisnoer in het stopcontact.

- Schakel de hoofdschakelaar in.

- Schakel de stuurstroomschakelaar in.

Met de keuzeschakelaar wordt de elektromotor van de EHP bediend.

- Schakel na het gebruik van de EHP de stuurstroomschakelaar uit.

- Schakel de hoofdschakelaar uit, indien U van boord gaat.

1 Introduction

When an Electro-hydraulic Pump (EHP) has been installed as a part of the hydraulic steering, the ship can be steered by auto-pilot or by means of a panel with joystick, or with a hand-held with 'rocker switch'.

The panel with joystick (EHPJSTA) can be fitted on the dashboard where it serves as the main steering control.

The ship can be steered from any position on board using the hand-held with 'rocker switch' (RECONEHP). This then operates as the secondary control.

Always consult the manuals for the hydraulic cylinder, piping, non-return valves, hand pump units, EHP and Auto-pilot.

2 Installation

Panel with joystick

- Fit the control panel next to the steering position. There should be a minimum of 50 mm free space behind the panel.

The panel is fitted with a plug and socket.

- Bring the connector cable between the EHP and control panel and connect the plug and socket.

Connector cables with plug and socket are available in the following lengths:

Connector Cable	6 m	Article Code: BP29
Connector Cable	10 m	Article Code: BP2910
Connector Cable	16 m	Article Code: BP2916
Connector Cable	18 m	Article Code: BP2918
Connector Cable	20 m	Article Code: BP2920

- Connect the cable to the EHP as described in 'Electrical Installation'.

If it is necessary to cut the connector cable and then join it again, ensure that the core colours match.

N.B.: The core colours in the connector cable differ from those of the wires used in the panel!

Hand-held with 'rocker switch'

- Fit the socket for the coiled-lead plug close to the steering position.

Fit the socket in such a way that water cannot remain in it.

- Install a cable from the socket to the EHP.

Fit an 'ON - OFF' switch in the 'positive' (+) wire of the cable near the socket.

- Connect the socket, 'ON - OFF' switch and the EHP as described in 'Electrical Installation'.

Electrical installation

Consult the various 'Installation Examples' on pages 10 and 11 for connecting the panel with joystick or the hand-held with 'rocker switch' to the EHP and/or auto-pilot.

Fit a 2 Amp fuse in the 'positive' (+) wire of the control current circuit.

A fuse and a main switch should be fitted in the 'positive' (+) wiring of the EHP power supply. Consult the instructions for the EHP for the type of fuse.

Limit switches

Install the limit switches supplied in the rudder stops.

The limit switches should be set up in such a way that the rudder arm strikes the mechanical rudder stop before the end of the switch movement is reached.

Fit the limit switches with two M4 screws. This allows an adjustment range of 2 mm for the switch.

It is also possible to connect a check lamp to the limit switches.

See page 9 for connecting and adjusting the limit switches.

3 Operation

Panel with joystick:

- Switch the main switch on.

Switching on the panel:

- Press the on/off switch twice.

After the switch is pressed once the LED will flash green and the buzzer will sound continuously (.) The on/off switch must be pressed a second time within 6 seconds. The LED will then remain green and the buzzer will confirm that the panel is ready for use by giving the signal (- . -).

The EHP electric motor is operated by the selector switch.

- Press the on/off switch once after the EHP has been used. The panel will sound a signal (. . . - .).
- Switch the main switch off when leaving the ship.

Hand-held with 'rocker switch':

- Insert the coiled-lead plug in the socket.

- Switch the main switch on.
- Switch the control current switch on.

The EHP electric motor is operated by the selector switch.

- After using the EHP, switch off the control current switch.
- Switch off the main switch when leaving the ship.

1 Einführung

Das Steuern eines Schiffes kann, nachdem eine elektrohydraulische Pumpe (EHP) als Bestandteil der hydraulischen Steuereinrichtung installiert worden ist, außer mit einem Steuerautomaten (Autopilot) auch mit Hilfe einer Schalttafel mit Steuerknüppel oder einer 'Handfernbedienung' mit Wippschalter erfolgen.

Die Schalttafel mit Steuerknüppel (EHPJSTA) kann an das Armaturenbrett montiert werden und dort als Hauptsteuerung dienen.

Mit Hilfe der 'Handfernbedienung' mit Wippschalter (RECON-EHP) kann das Schiff von jeder gewünschten Position an Bord aus gesteuert werden. Diese dient dann als zweite Steuerung.

Ziehen Sie auch immer die Handbücher der Zylinder, Leitungen, Rückschlagventile, Handpumpeneinheiten, EHP und des Autopiloten zu Rate.

2 Einbau

Schalttafel mit Steuerknüppel

- Die Bedienungstafel beim Steuerstand montieren. Der Freiraum hinter der Tafel hat mindestens 55 mm zu betragen

Die Tafel ist mit einem Stecker und einem Kupplungsstecker ausgestattet.

- Das Verbindungskabel zwischen EHP und Bedienungsbrett anbringen und die Steckverbindungen aneinander anschließen.

Verbindungskabel samt Stecker und Kupplungsstecker sind in verschiedenen Längen lieferbar:

Verbindungskabel 6 m	Artikelcode: BP29
Verbindungskabel 10 m	Artikelcode: BP2910
Verbindungskabel 16 m	Artikelcode: BP2916
Verbindungskabel 18 m	Artikelcode: BP2918
Verbindungskabel 20 m	Artikelcode: BP2920

- Die Kabel gemäß den Angaben im Abschnitt 'Elektrische Installation' an die EHP anschließen.

Falls es erforderlich sein sollte, die Verbindungskabel durch zu schneiden und wieder erneut zu verbinden, darauf achten, dass die Adern wieder an die entsprechenden Farben angeschlossen werden. Anmerkung: die Farben der Adern im Verbindungskabel weichen von den in der Schalttafel benutzen Kabelfarben ab.

'Handfernbedienung' mit Wippschalter

- In Nähe des Steuerstands die Steckdose für den Stecker der Spiralschnur montieren.

Die Steckdose so anbringen, dass sich darin kein Wasser ansammeln kann.

- Ein Kabel von der Steckdose zum EHP ziehen.

In Nähe der Steckdose einen Ein-Aus-Schalter in das Pluskabel (+) aufnehmen.

- Die Steckdose, den Ein-Aus-Schalter und die EHP gemäß den Angaben im Abschnitt 'Elektrische Installation' anschließen.

Elektrische Installation

Für das Anschließen der Schalttafel mit Steuerknüppel oder der 'Handfernbedienung' mit Wippschalter an eine EHP und/oder einen Autopiloten sind die diversen Installationsbeispiele auf Seite 10 und 11 zu Rate zu ziehen.

In das Pluskabel (+) des Steuerstromkreises eine 2-A-Sicherung installieren.

In die Speisung der EHP ist in das Pluskabel (+) eine Sicherung und ein Hauptschalter aufzunehmen. Für den Stromstärkenwert dieser Sicherung das EHP-Handbuch zu Rate ziehen.

Endschalter

Die mitgelieferten Endschalter neben den Ruderanschlüssen installieren.

Die Endschalter sind so anzubringen, dass der Helmstock erst den mechanischen Ruderanschlag berührt, ehe das Ende des Schaltwegs erreicht wird.

Die Endschalter mit zwei M4-Schrauben montieren. Der Schalter lässt sich dadurch über 2 mm verstellen.

Gegebenenfalls lässt sich an die Endschalter auch eine Kontrollleuchte anschließen.

Für das Anschließen und die Aufstellung der Endschalter siehe Seite 9.

3 Betrieb

Schalttafel mit Steuerknüppel:

- Den Hauptschalter einschalten

Das Panel einschalten:

- Zweimal hintereinander auf die Ein-Aus-Taste drücken.

Nach dem ersten Mal blinkt die LED grün und der Summer lässt ein ständiges Signal (.) ertönen. Innerhalb von 6 Sekunden muss der Ein-Aus-Schalter zum zweiten Mal gedrückt werden. Die LED leuchtet jetzt grün und der Summer bestätigt mit einem Signal (- . -), dass das Panel betriebsbereit ist.

Mit dem Wahlschalter wird der Elektromotor der EHP bedient.

- Nach dem Gebrauch der EHP einmal auf den Ein-Aus-Taste drücken. Vom Panel ertönt jetzt ein Signal (. . . - .).
- Vor dem Verlassen des Schiffes den Hauptschalter ausschalten.

'Handfernbedienung' mit Wippschalter:

- Den Spiralschnurstecker in die Steckdose stecken.

- Den Hauptschalter einschalten.

Mit dem Wahlschalter wird der Elektromotor der EHP bedient.

- Nach dem Gebrauch der EHP den Steuerstromschalter ausschalten
- Vor dem Verlassen des Schiffes den Hauptschalter ausschalten.

1 Introduction

Après l'installation d'une pompe électro-hydraulique (EHP) en tant qu'élément de la direction hydraulique, la commande d'un bateau peut également être effectuée, outre par le biais d'un pilote automatique, au moyen d'un tableau à sélecteur ou d'un 'hand-held' à interrupteur basculant.

Le tableau à sélecteur (EHPJSTA) peut être monté sur le tableau d'instruments et servir alors de commande principale.

Le 'hand-held' à interrupteur basculant (RECONEHP) peut être utilisé pour piloter le bateau à partir de n'importe quelle position à bord, et peut servir de deuxième commande.

Consulter toujours les modes d'emploi du cylindre, conduites, clapet antiretour, unités de pompes à main, EHP et pilote automatique.

2 Installation

Tableau à sélecteur

- Monter le tableau de commande près de la direction. L'espace libre derrière le tableau doit être de 50 mm au minimum.

Le tableau est pourvu d'une fiche et d'une prise.

- Raccorder le câble intermédiaire entre EHP et le tableau de commande et introduire la fiche dans la prise.

Les câbles intermédiaires, incluant fiche et prise, sont disponibles en différentes longueurs:

Câble intermédiaire	6 m	Code d'article : BP29
Câble intermédiaire	10 m	Code d'article : BP2910
Câble intermédiaire	16 m	Code d'article : BP2916
Câble intermédiaire	18 m	Code d'article : BP2918
Câble intermédiaire	20 m	Code d'article : BP2920

- Raccorder le câble à l'emplacement de l'EHP comme indiqué au paragraphe 'Installation électrique'.

Si le câble intermédiaire doit être coupé puis raccordé de nouveau, veiller à ce que les fils soient connectés par couleur.

N.B. Les couleurs des fils dans le câble intermédiaire diffèrent des couleurs de fils utilisées sur le tableau !

'Hand-held' à interrupteur basculant

- Monter à proximité de la direction la prise de courant pour la fiche du cordon enroulé.

Placer la prise de façon à ce qu'elle ne puisse pas contenir d'eau.

- Installer un câble entre la prise et l'EHP.

Inclure à proximité de la prise un interrupteur de 'marche/arrêt' dans le câble 'positif' (+).

- Raccorder la prise, l'interrupteur de 'marche/arrêt' et l'EHP comme indiqué au paragraphe 'Installation électrique'.

Installation électrique

Consulter les différents 'Exemples d'installation' aux pages 10 et 11 pour le raccordement du tableau à sélecteur ou du 'hand-held' à interrupteur basculant, sur une EHP et/ou un pilote automatique.

Installer un fusible de 2 A dans le câble 'positif' (+) du circuit de commande.

Inclure un fusible et un interrupteur principal dans le câble 'positif' (+) de l'alimentation de l'EHP.

Consulter le mode d'emploi de l'EHP pour définir la valeur du fusible.

Interrupteurs fin de course

Installer à côté des butoirs de gouvernail les interrupteurs fin de course livrés avec la pièce.

Les interrupteurs fin de course doivent être montés de façon à ce que la barre de gouvernail touche le butoir mécanique avant que la fin du parcours de connexion soit atteinte.

Monter les interrupteurs fin de course avec deux vis M4. Cela permet d'ajuster l'interrupteur sur 2 mm.

Un témoin peut éventuellement être raccordé aux interrupteurs fin de course.

Pour le raccordement et le montage des interrupteurs fin de course, voir p. 9.

3 Utilisation

Panneau à sélecteur:

- Brancher l'interrupteur principal.

Brancher le panneau:

- Appuyer deux fois de suite sur la touche marche/arrêt.

Après avoir appuyé une première fois sur la touche, la DEL verte clignote et le bruiteur émet un signal continu (.). L'interrupteur marche/arrêt doit être enfoncé une deuxième fois dans les 6 secondes qui suivent. La DEL verte reste allumée ; le bruiteur confirme par un signal (- . -) que le panneau est prêt à l'emploi..

Le sélecteur permet de commander l'électromoteur de l'EHP.

- Après avoir utilisé l'EHP, appuyer une fois sur l'interrupteur marche/arrêt. Le panneau émet un signal (. . . - .).
- Débrancher l'interrupteur principal si vous quittez le bateau.

'Hand-held' à interrupteur basculant:

- Introduire la fiche du cordon enroulé dans la prise.

- Brancher l'interrupteur principal.

Brancher l'interrupteur du courant de commande.

- Le sélecteur permet de commander l'électromoteur de l'EHP.
- Après avoir utilisé l'EHP, débrancher l'interrupteur du courant de commande.
- Débrancher l'interrupteur principal si vous quittez le bateau.

1 Introducción

La dirección de una embarcación, después de la instalación de una Bomba Electrohidráulica (EHP) como parte integrante del timón hidráulico, aparte de un piloto automático (autopiloto), también se puede equipar por medio de un panel con palanca de control o un 'hand-held' con interruptor de balancín.

El panel con palanca de control (EHPJSTA) puede montarse en el tablero de mandos y servir entonces de dirección principal.

Con la ayuda del 'hand-held' con interruptor de balancín (RECONE-HP) la embarcación se puede dirigir desde cualquier posición deseada a bordo. Esto puede servir de segunda dirección.

Consulte siempre también los manuales del cilindro, los conductos, válvulas de retención, unidades de bombas de mano, EHP y autopiloto.

2 Instalación

Panel con palanca de control

- Monte el panel de control en la posición de gobierno. Detrás del panel debe quedar un espacio libre de 50 mm como mínimo.

El panel está provisto de una clavija y una clavija hembra.

- Instale el cable intermedio entre la EHP y el panel de control y conecte las clavijas entre sí.

Los cables intermedios, completos con la clavija y la clavija hembra, son suministrables en diferentes longitudes:

Cable intermedio	6 m	Código del artículo: BP29
Cable intermedio	10 m	Código del artículo: BP2910
Cable intermedio	16 m	Código del artículo: BP2916
Cable intermedio	18 m	Código del artículo: BP2918
Cable intermedio	20 m	Código del artículo: BP2920

- Conecte el cable en el lugar de la EHP tal y como se menciona en 'Instalación eléctrica'.

Si fuera necesario cortar el cable intermedio y volver a conectarlo, hay que procurar que los hilos se vuelvan a conectar con el color correspondiente.

NB ¡Los colores de los hilos en el cable intermedio difieren de los colores de los cables aplicados en el panel!

'Hand-held' con interruptor de balancín

- Monte la toma de corriente para el enchufe del cable de alambre en la cercanía de la posición de gobierno.

Coloque la toma de corriente de tal manera que no se pueda almacenar agua en la misma.

- Instale un cable de la toma de corriente a la EHP.

Intercale un interruptor de 'ON-OFF' en el cable 'positivo' (+), en la cercanía de la toma de corriente.

- Conecte la toma de corriente, el interruptor de 'ON-OFF' y la EHP tal y como se indica en 'Instalación eléctrica'.

Instalación eléctrica

Consulte los diferentes 'Ejemplos de instalación' en las páginas 10 y 11 para la conexión del panel con palanca de control o el 'hand-held' con interruptor de balancín a una EHP y/o un autopiloto.

Instale un fusible de 2 A en el cable 'positivo' (+) del circuito de gobierno.

En la alimentación de la EHP hay que intercalar un fusible y un interruptor central en el cable 'positivo' (+). Consulte el manual de la EHP para el valor de este fusible.

Interruptores de final de carrera

Instale los interruptores de final de carrera suministrados al lado de los herrajes del timón.

Los interruptores de final de carrera deben instalarse de tal manera que la barra del timón toque primero el herraje del timón mecánico antes de alcanzar el final de la carrera.

Monte los interruptores de final de carrera con dos tornillos M4. Esto permite ajustar el interruptor con un margen de 2 mm.

Eventualmente se puede conectar también una lámpara de control a los interruptores de final de carrera.

Para la conexión y la instalación de los interruptores de final de carrera, véase la página 9.

3 Uso

Panel con palanca de control:

- Conecte el interruptor central.

Tablero de conexión:

- Pulse la tecla dos veces una tras otra.

Después de pulsar la primera vez, el LED parpadeará en verde y el timbre dará esta señal de alarma continua (.). El interruptor de encendido / apagado se deberá pulsar por segunda vez dentro de 6 segundos. El LED parpadeará enseguida en verde; el timbre dará esta señal de alarma (- . -) indicando que se puede usar el tablero.

El motor eléctrico de la EHP se activa con el selector.

- Después de usar de la EHP, pulse una vez el interruptor de encendido / apagado. El tablero dará esta señal de alarma (. . . - .).
- Desconecte el interruptor central cuando desembarque.

'Hand-held' con interruptor de balancín:

- Meta el enchufe del cable de alambre en la toma de corriente.
- Conecte el interruptor central.

- Conecte el interruptor de corriente de gobierno.

El motor eléctrico de la EHP se activa con el selector.

- Desconecte el interruptor de corriente de gobierno después del uso de la EHP.
- Desconecte el interruptor central cuando desembarque.

1 Introduzione

Un'imbarcazione dotata di Pompa Elettroidraulica (EHP), quale componente di un sistema di comando idraulico, può essere governata, oltre che mediante un pilota automatico, anche mediante un pannello con cambio a leva o un dispositivo di comando a tenuta con interruttore a scatto.

Il pannello con cambio a leva (EHPJSTA) può essere montato sul pannello di comando per essere usato come sistema di comando principale.

Con l'ausilio di un dispositivo di comando a tenuta con interruttore a scatto (RECONEHP), l'imbarcazione può essere governata da qualsiasi posizione di bordo.

Consultare sempre anche le istruzioni fornite con il cilindro, le condutture, le valvole di sicurezza, i gruppi pompa manuali, le EHP ed il pilota automatico.

2 Installazione

Pannello con cambio a leva

- Montare il pannello di comando nella postazione di governo. Lasciare uno spazio libero di almeno 50 mm dietro il pannello.

Il pannello è dotato di spina e contospina.

- Collegare il cavo di connessione tra il la EHP ed il pannello di comando ed inserire i contatti nelle prese.

I cavi di connessione, completi di prese e contoprese, sono disponibili in diverse misure di lunghezza:

Cavo di connessione	6 m	Codice articolo: BP29
Cavo di connessione	10 m	Codice articolo: BP2910
Cavo di connessione	16 m	Codice articolo: BP2916
Cavo di connessione	18 m	Codice articolo: BP2918
Cavo di connessione	20 m	Codice articolo: BP2920

- Collegare il cavo alla EHP seguendo le istruzioni riportate nel paragrafo 'Allacciamento elettrico'.

Qualora sia necessario tagliare il cavo di connessione e ricollegarlo, rispettare i collegamenti originari secondo i colori dei vari fili.

N.B. I colori dei fili del cavo di connessione sono diversi dai colori dei fili provenienti dal pannello!

Comando a tenuta con interruttore a scatto

- Montare la presa per la spina del filo estensibile in prossimità della postazione di comando.

Posizionare la presa in modo tale che non possa ristagnarvi l'acqua.

- Collegare un cavo dalla presa alla EHP.
- In prossimità della presa, collegare un interruttore 'ON-OFF' al cavo '+' (positivo).
- Collegare la presa, l'interruttore 'ON-OFF' e la EHP secondo le indicazioni riportate nel paragrafo 'Allacciamento elettrico'.

Allacciamento elettrico

Consultare i diversi 'esempi di installazione' a pagina 10 e 11 per il collegamento del pannello con cambio a leva, o il comando a tenuta con interruttore a scatto ad una EHP o ad un pilota automatico.

Installare un fusibile da 2A sul cavo '+' (positivo) del circuito di comando.

Installare un fusibile ed un interruttore principale sul cavo '+' (positivo) del circuito di alimentazione della EHP.

Consultare le istruzioni della EHP per determinare l'amperaggio del fusibile.

Interruttori di finecorsa

Installare gli interruttori di finecorsa forniti accanto ai riscontri del timone.

Gli interruttori di finecorsa devono essere tarati in maniera tale che la barra del timone tocchi il riscontro magnetico prima che venga raggiunto il limite della corsa.

Fissare gli interruttori di finecorsa con due viti M4, permettendo un gioco di 2 mm dell'interruttore.

Eventualmente è possibile collegare anche un segnalatore luminoso all'interruttore di finecorsa.

Per l'allacciamento e la taratura degli interruttori di finecorsa, vedi pag. 9.

3 Funzionamento

Pannello con cambio a leva:

- Inserire l'interruttore principale.

Accensione del pannello:

- Premere il pulsante acceso/spento due volte di seguito.

Dopo avere premuto il pulsante la prima volta il LED lampeggia in colore verde ed il segnalatore acustico emette un segnale continuo (.). Il pulsante acceso/spento deve essere premuto per la seconda volta entro 6 secondi. Dopo avere premuto il pulsante la seconda volta il LED si illumina di luce verde fissa mentre il segnalatore acustico emette un segnale (- . -) a conferma che il pannello è pronto all'uso.

Il motore elettrico della EHP viene comandato mediante il selettore.

- Al termine dell'uso della EHP, premere una volta il pulsante acceso/spento. Il pannello emette il segnale acustico (. . . - . -).
- Disinserire l'interruttore principale prima di scendere a terra.

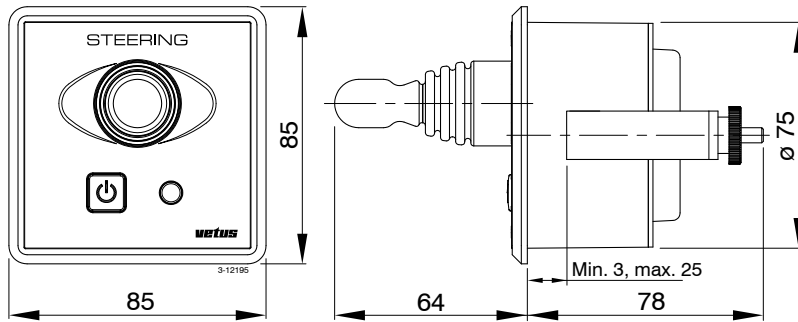
Comando a tenuta con interruttore a scatto:

- Inserire la spina del filo estensibile nella presa.
- Inserire l'interruttore principale.
Inserire l'interruttore del circuito di comando.
- Il motore elettrico della EHP viene comandato mediante il selettore.
- Al termine dell'impiego della EHP, disinserire l'interruttore del circuito di comando.
- Disinserire l'interruttore principale prima di scendere a terra.

4 Hoofdafmetingen/ Elektrisch schema
 Principal dimensions/ Wiring diagram
 Hauptabmessungen/ Elektrischer Schaltplan

Dimensions principales/ Schéma électrique
 Dimensiones principales/ Esquema eléctrico
 Dimensioni principali/ Schema elettrico

EHPJSTA



Paneel

- 1A blauw
- 2A rood (+)
- 3A zwart (-)
- 4A wit

Panel

- 1A blue
- 2A red (+)
- 3A black (-)
- 4A white

Schalttafel

- 1A blau
- 2A rot (+)
- 3A schwarz (-)
- 4A weiß

Tableau

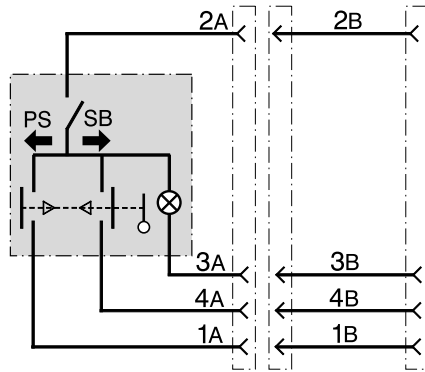
- 1A bleu
- 2A rouge (+)
- 3A noir (-)
- 4A blanc

Panel

- 1A azul
- 2A rojo (+)
- 3A negro (-)
- 4A blanco

Pannello

- 1A blu
- 2A rosso (+)
- 3A nero (-)
- 4A bianco



Tussenkabel

- 1B zwart #1
- 2B zwart #2
- 3B zwart #3
- 4B geel/groen

Connector Cable

- 1B black #1
- 2B black #2
- 3B black #3
- 4B yellow/green

Verbindungskabel

- 1B schwarz Nr. 1
- 2B schwarz Nr. 2
- 3B schwarz Nr. 3
- 4B gelb u. grün

Câble intermédiaire

- 1B noir #1
- 2B noir #2
- 3B noir #3
- 4B jaune/vert

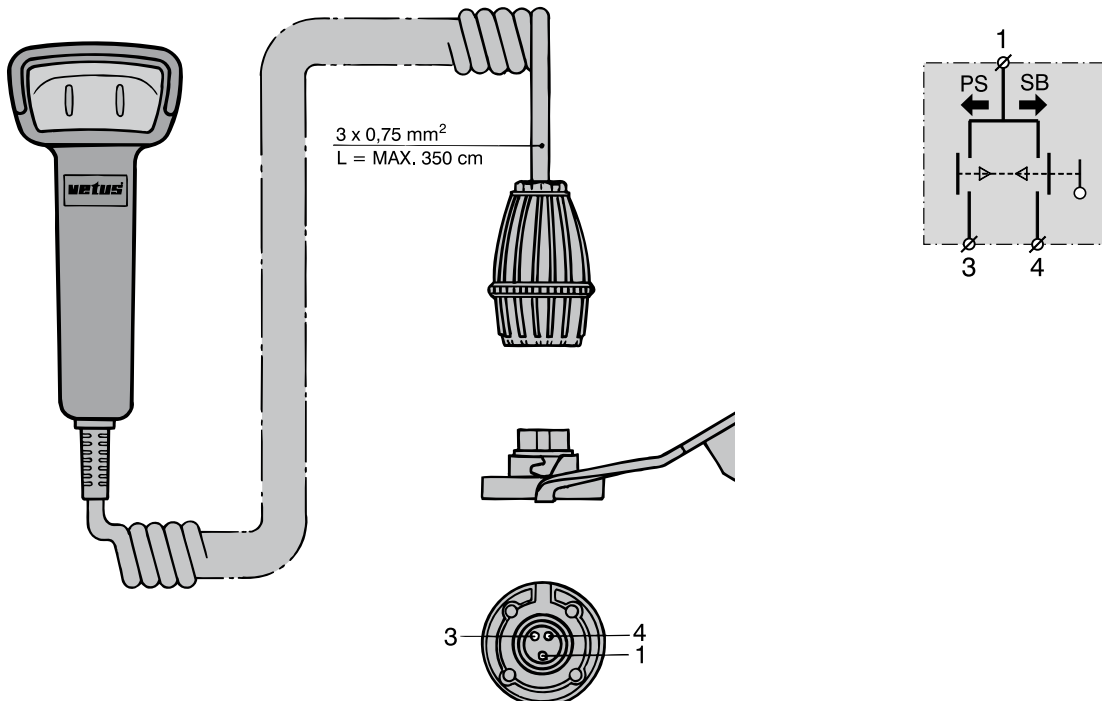
Cable intermedio

- 1B negro #1
- 2B negro #2
- 3B negro #3
- 4B verde/amarillo

Cavo di connessione

- 1B nero #1
- 2B nero #2
- 3B nero #3
- 4B giallo/verde

RECONEHP



5 Eindschakelaars
Limit switches

Endschalter
Interrupteurs 'fin de course'

Interruptores de final de carrera
Interruttori di finecorsa

Aansluitingen van de eindschakelaars

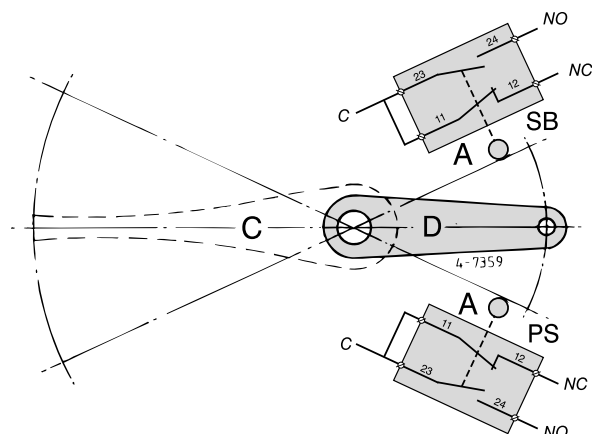
Connections of the limit switches

Anschlüsse der Endschalter

Raccordements des interrupteurs 'fin de course'

Conexiones de los interruptores de final de carrera

Allacciamenti degli interruttori di finecorsa



Opstelling van de eindschakelaars en roeraanslagen

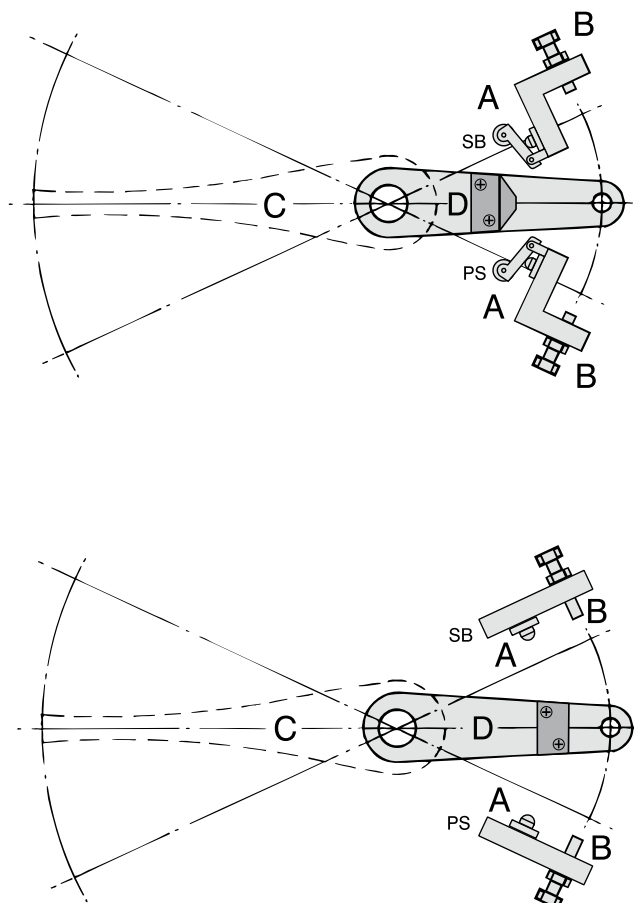
Setup of the limit switches and the rudder stops

Aufstellung der Endschalter und Ruderanschlag

Montage des interrupteurs 'fin de course' et butoirs de gouvernail

Instalación de los interruptores de final de carrera y herrajes del timón

Taratura degli interruttori di finecorsa e riscontri del timone



N.B. PS eindschakelaar opgesteld aan SB
SB eindschakelaar opgesteld aan PS

N.B. PS limit switch installed at SB
SB limit switch installed at PS

Achtung: PS-Endschalter montiert an SB
SB-Endschalter montiert an PS

N.B. Interrupteur fin de course PS monté à SB
Interrupteur fin de course SB monté à PS

NB PS interruptor de final de carrera instalado en SB
SB interruptor de final de carrera instalado en PS

N.B. Interruttore di finecorsa PS tarato su SB
Interruttore di finecorsa SB tarato su PS

A	Eindschakelaar	Limit switch	Endschalter	Interrupteur fin de course	Interruptor de final de carrera	Interruttore di finecorsa
B	Eindstop	End stop	Endstop	Butoir	Parada final	Posizione limite
C	Roer	Rudder	Ruder	Gouvernail	Timón	Timone
D	Roerarm	Rudder arm	Ruderarm	Bras de gouvernail	Abrazadera del timón	Braccio del timone

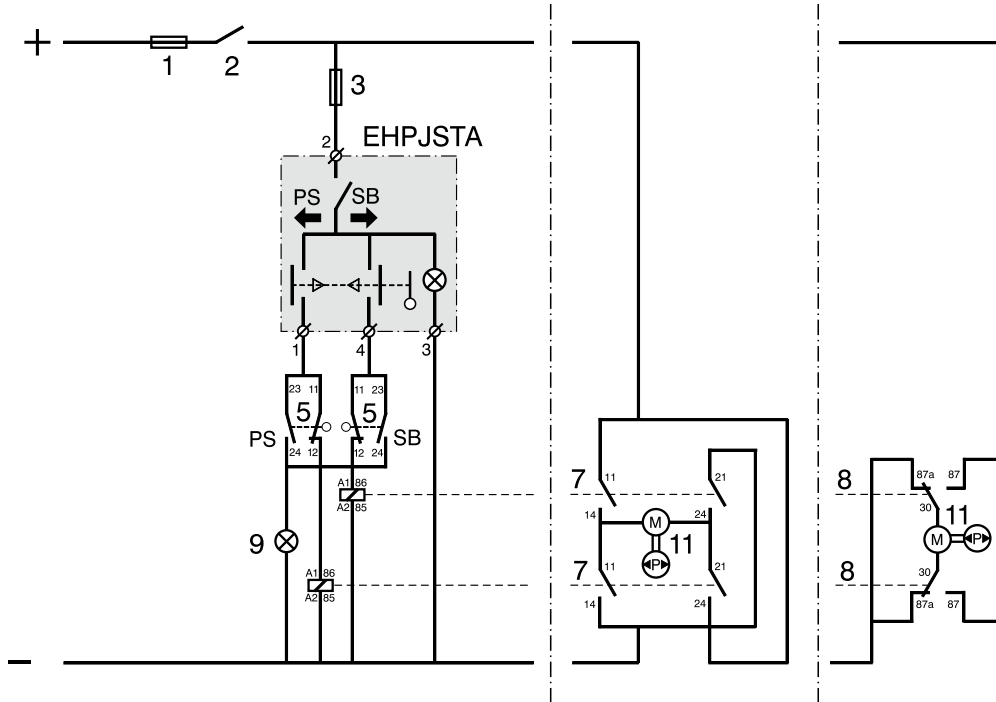
6 Installatievoorbeelden
Installation examples

Installationsbeispiele
Exemples d'installation

Ejemplos de instalación
Esempi di installazione

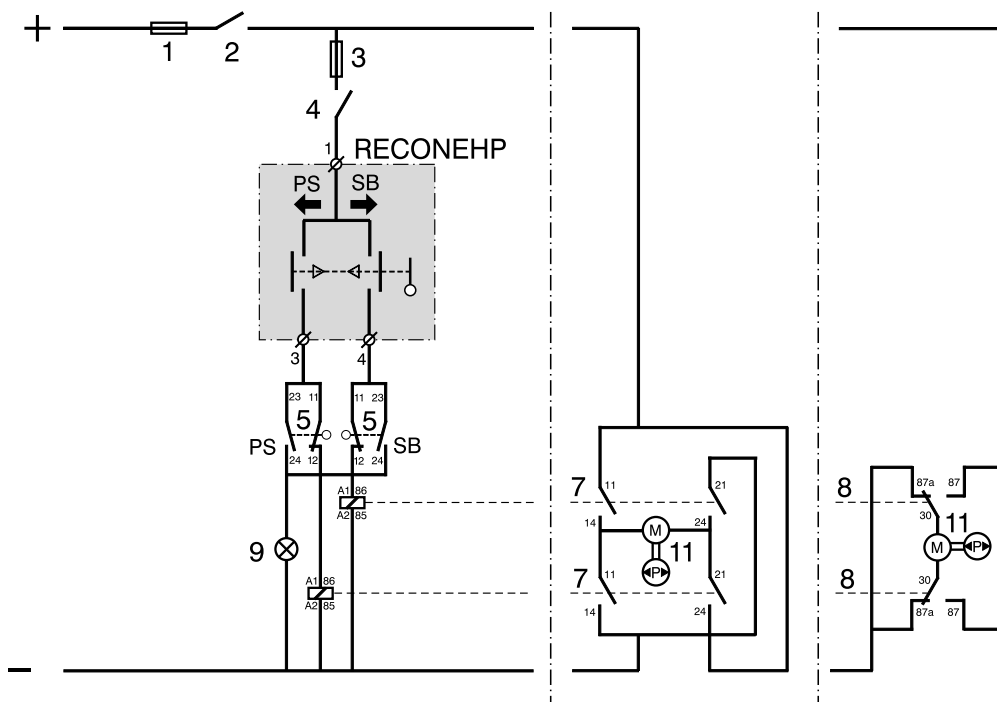
EHPJSTA + EHP met omkeerbare motor
EHPJSTA + EHP with reversible motor
EHPJSTA + EHP mit umkehrbarem Motor

EHPJSTA + EHP avec moteur réversible
EHPJSTA + EHP con motor reversibile
EHPJSTA + EHP con motore reversibile



RECONEHP + EHP met omkeerbare motor
RECONEHP + EHP with reversible motor
RECONEHP + EHP mit umkehrbarem Motor

RECONEHP + EHP avec moteur réversible
RECONEHP + EHP con motor reversibile
RECONEHP + EHP con motore reversibile



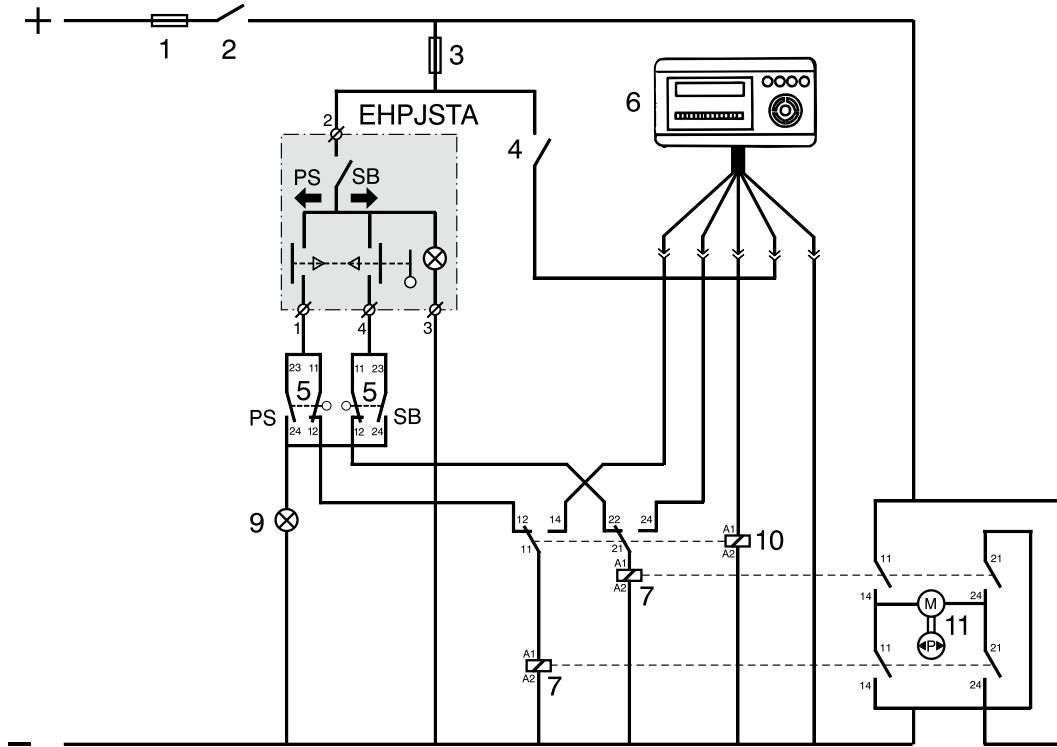
Installatievoorbeelden
Installation examples

Installationsbeispiele
Exemples d'installation

Ejemplos de instalación
Esempi di installazione

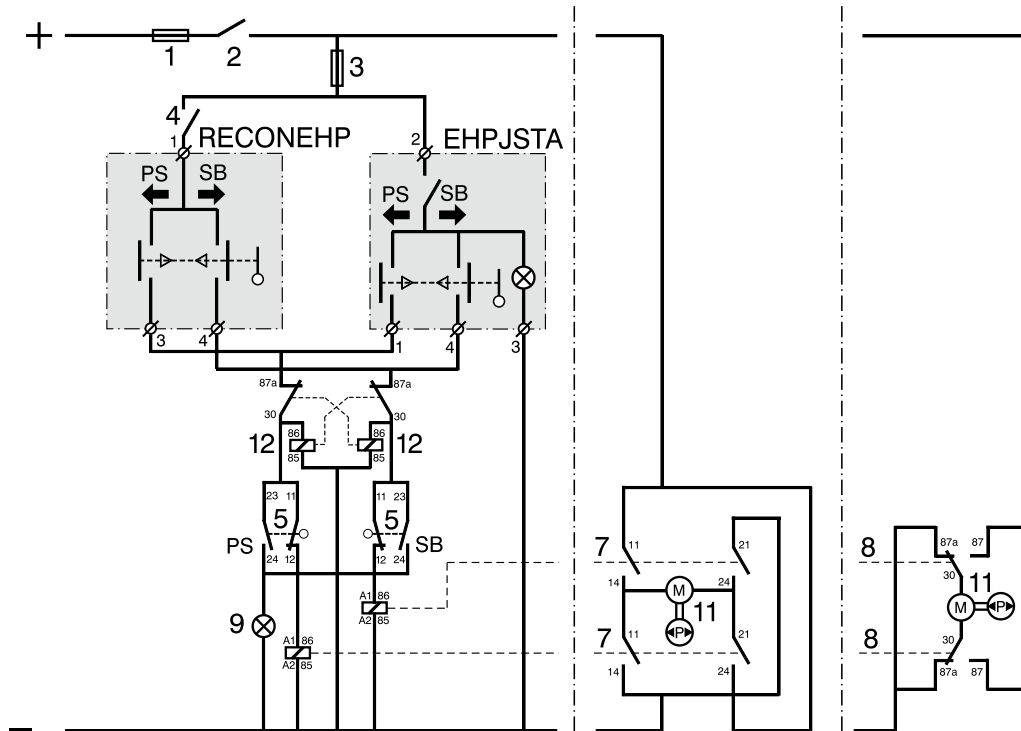
EHPJSTA + autopiloot + EHP met omkeerbare motor
EHPJSTA + Auto-pilot + EHP with reversible motor
EHPJSTA + Autopilot + EHP mit umkehrbarem Motor

EHPJSTA + pilote automatique + EHP avec moteur réversible
EHPJSTA + autopiloto + EHP con motor reversible
EHPJSTA + pilota automatico + EHP con motore reversibile



RECONEHP + EHPJSTA + EHP met omkeerbare motor
RECONEHP + EHPJSTA + EHP with reversible motor
RECONEHP + EHPJSTA + EHP mit umkehrbarem Motor

RECONEHP + EHPJSTA + EHP avec moteur réversible
RECONEHP + EHPJSTA + EHP con motor reversible
RECONEHP + EHPJSTA + EHP con motore reversibile



Installatievoorbeelden
Installation examples

Installationsbeispiele
Exemples d'installation

Ejemplos de instalación
Esempi di installazione

EHPJSTA + EHP met niet-omkeerbare motor

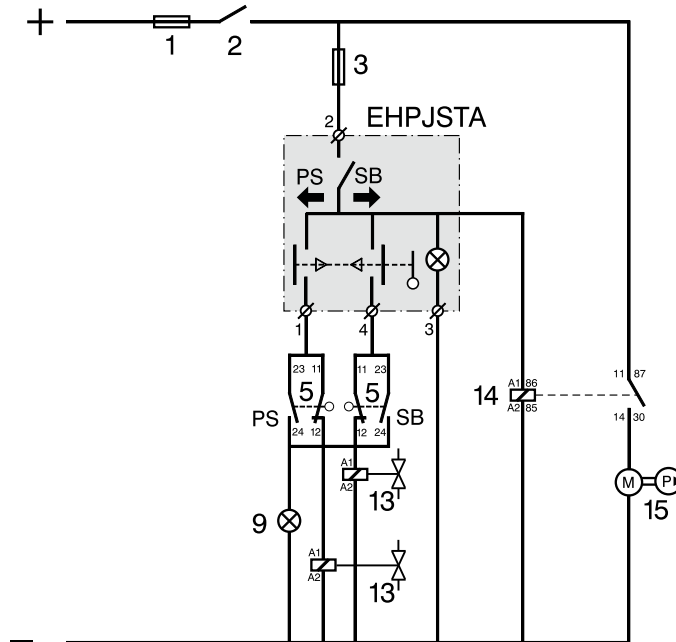
EHPJSTA + EHP with non-reversible motor

EHPJSTA + EHP mit nicht-umkehrbarem Motor

EHPJSTA + EHP avec moteur non réversible

EHPJSTA + EHP con motor no reversible

EHPJSTA + EHP con motore non reversibile



RECONEHP + EHP met niet-omkeerbare motor

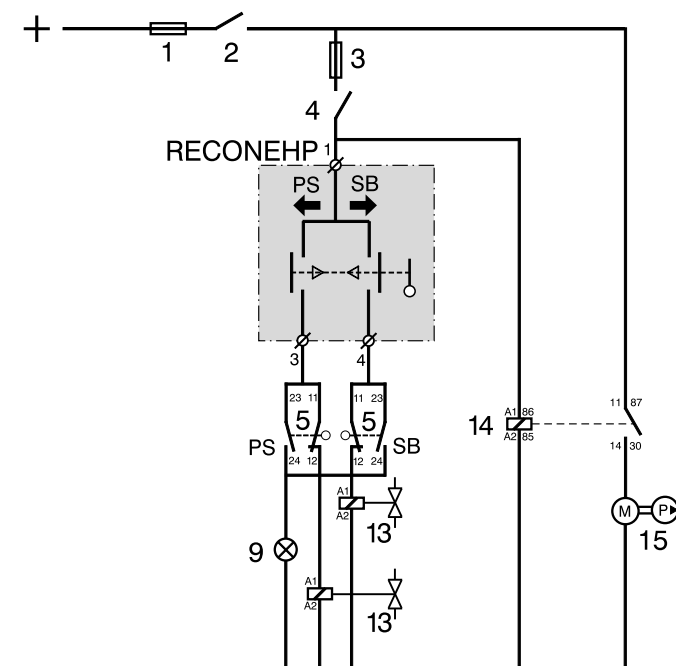
RECONEHP + EHP with non-reversible motor

RECONEHP + EHP mit nicht-umkehrbarem Motor

RECONEHP + EHP avec moteur non réversible

RECONEHP + EHP con motor no reversible

RECONEHP + EHP con motore non reversibile



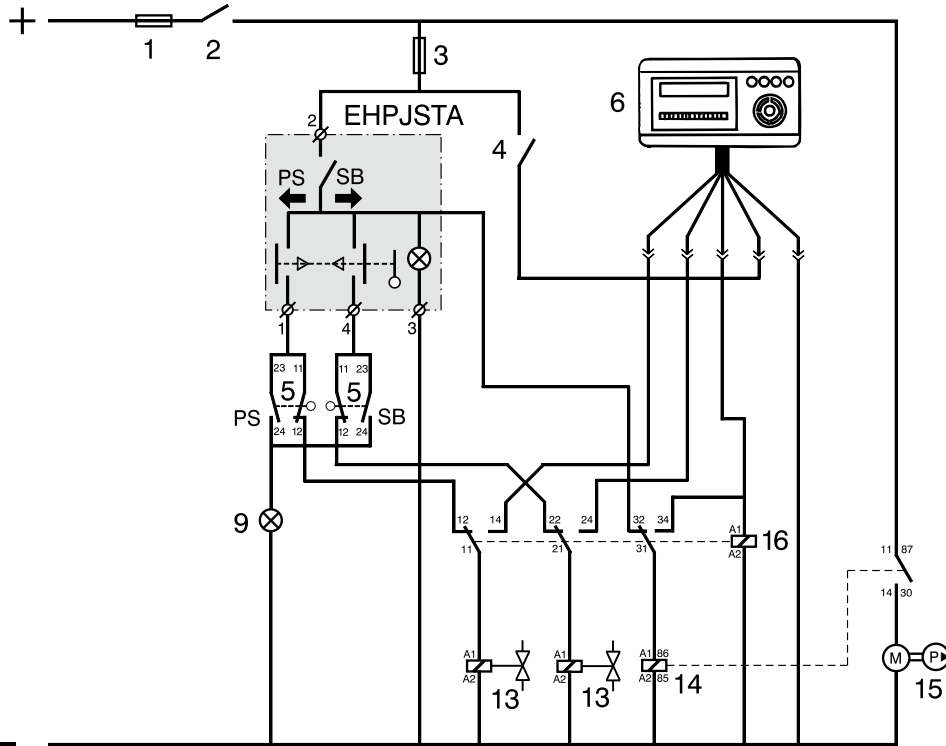
Installatievoorbeelden
Installation examples

Installationsbeispiele
Exemples d'installation

Ejemplos de instalación
Esempi di installazione

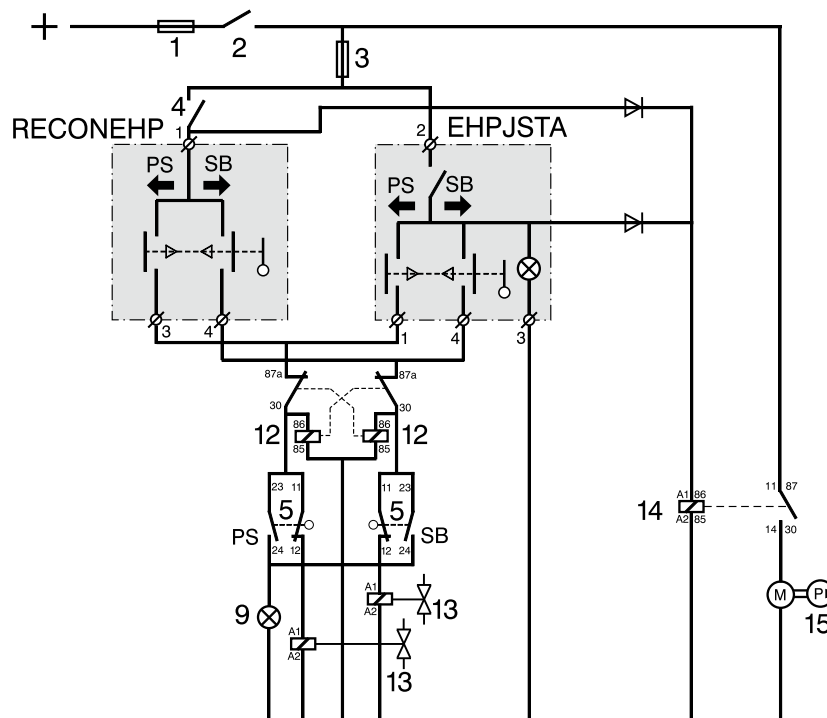
EHPJSTA + autopilot + EHP met niet-omkeerbare motor
EHPJSTA + Auto-pilot + EHP with non-reversible motor
EHPJSTA + Autopilot + EHP mit nicht-umkehrbarem Motor

EHPJSTA + pilote automatique + EHP avec moteur non réversible
EHPJSTA + autopiloto + EHP con motor no reversible
EHPJSTA + pilota automatico + EHP con motore non reversibile



RECONEHP + EHPJSTA + EHP met niet-omkeerbare motor
RECONEHP + EHPJSTA + EHP with non-reversible motor
RECONEHP + EHPJSTA + EHP mit nicht-umkehrbarem Motor

RECONEHP + EHPJSTA + EHP avec moteur non réversible
RECONEHP + EHPJSTA + EHP con motor no reversible
RECONEHP + EHPJSTA + EHP con motore non reversibile



1	Hoofdzekering	Main Fuse
2	Hoofdschakelaar	Main Switch
3	Stuurstroomzekering	Control Current Fuse
4	'AAN-UIT' schakelaar	'ON - OFF' Switch
5	Eindschakelaar	Limit Switch
6	Autopilot	Auto-pilot
7	Magneetschakelaar (relais) 2x maakcontact	Magnetic Switch (relay) 2x make contact
8	Magneetschakelaar (relais) 1x wisselcontact	Magnetic Switch (relay)
9	Waarschuwinglampje roer-aanslag	Rudder Stop Warning Lamp
10	Magneetschakelaar (relais) 2x wisselcontact	Magnetic Switch (relay) 2x make-and-break contact
11	Omkeerbare elektromotor	Reversible Electric Motor
12	Magneetschakelaar (relais) 1x verbreekcontact	Magnetic Switch (relay) 2x breaker contact
13	Magneetklep	Solenoid valve
14	Magneetschakelaar (relais) 1x maakcontact	Magnetic Switch (relay) 1x make contact
15	Niet-omkeerbare elektromotor	Non-reversible electromotor
16	Magneetschakelaar (relais) 3x wisselcontact	Magnetic Switch (relay) 3x make-and-break contact

1	Hauptsicherung	Fusible principal
2	Hauptschalter	Interrupteur principal
3	Steuerstromsicherung	Fusible du courant de commande
4	Ein-Aus-Schalter	Interrupteur 'Marche/arrêt'
5	Endschalter	Interrupteur fin de course
6	Autopilot	Pilote automatique
7	Magnetschalter (Relais) 2x Schließkontakt	Contacteur électromagnétique (relais) crée contact 2x
8	Magnetschalter (Relais) 1x Wechselkontakt	Contacteur électromagnétique (relais) change contact 1x
9	Warnleuchte Ruderanschlag	Témoin d'alerte du butoir
10	Magnetschalter (Relais) 2x Wechselkontakt	Contacteur électromagnétique (relais) change contact 2x
11	Umkehrbarer Elektromotor	Electromoteur réversible
12	Magnetschalter (Relais) 1x Unterbrecherkontakt	Contacteur électromagnétique (relais) interrompt contact 1x
13	Magnetventil	Soupape électromagnétique
14	Magnetschalter (Relais) 1x Schließkontakt	Contacteur électromagnétique (relais) crée contact 1x
15	Nicht-umkehrbarer Elektromotor	Moteur électrique non-réversible
16	Magnetschalter (Relais) 3x Unterbrecherkontakt	Contacteur électromagnétique (relais) change contact 3x

1	Fusible central	Fusibile principale
2	Interruptor central	Interruttore principale
3	Fusible	Fusibile del circuito di comando
4	Interruptor de 'ON-OFF'	Interruttore 'ON-OFF'
5	Interruptor de final de carrera	Interruttore di finecorsa
6	Autopiloto	Pilota automatico
7	Interruptor magnético (relé) 2x contacto superior	Interruttore magnetico (relè) 2x contatto fisso
8	Interruptor magnético (relé) 1x contacto de dos direcciones	Interruttore magnetico (relè) 1x contatto alternato
9	Lámpara de control 'herraje del timón'	Segnalatore luminoso riscontro del timone
10	Interruptor magnético (relé) 2x contacto de dos direcciones	Interruttore magnetico (relè) 2x contatto alternato
11	Motor eléctrico reversible	Motore elettrico reversibile
12	Interruptor magnético (relé)	Interruttore magnetico (relè) 1x contatto interrotto
13	Válvula magnética	Valvola magnetica
14	Interruptor magnético (relé) 1x contacto superior	Interruttore magnetico (relè) 1x contacto fisso
15	Motor eléctrico no reversible	Motore elettrico non reversibile
16	Interruptor magnético (relé) 3x contacto de dos direcciones	Interruttore magnetico (relè) 3x contatto alternato



FOKKERSTRAAT 571 - 3125 BD SCHIEDAM - HOLLAND
TEL.: +31 0(0)88 4884700 - sales@vetus.nl - www.vetus.com